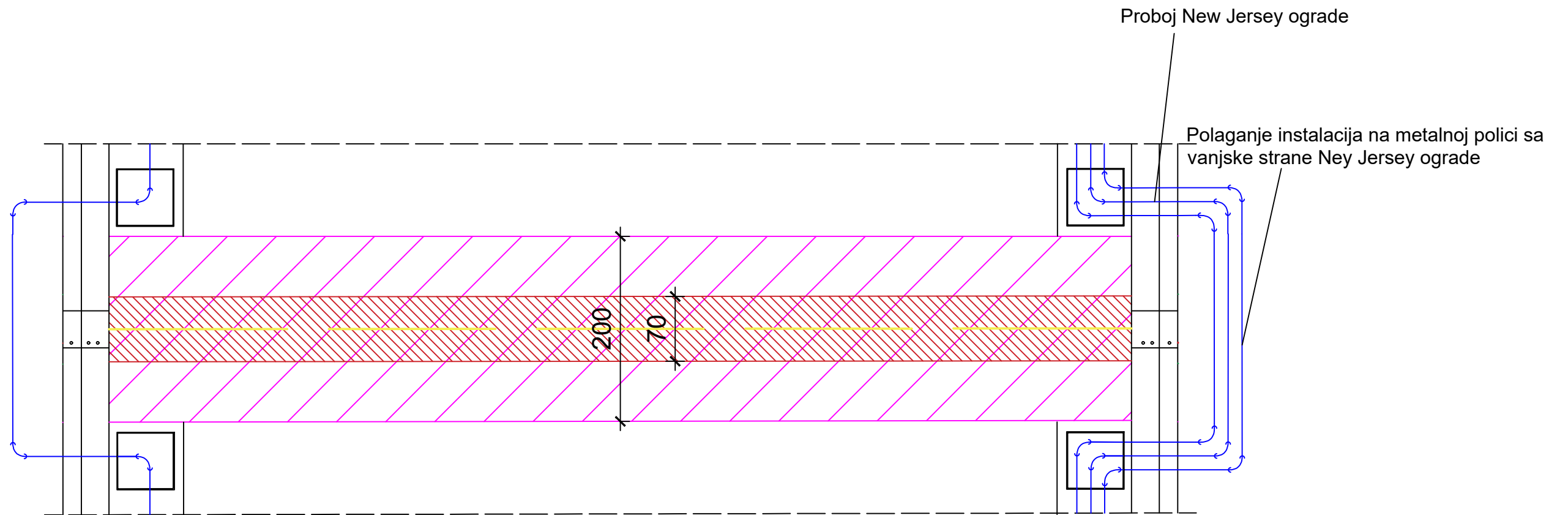
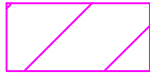




# TLOCRT PRIJELAZNE NAPRAVE

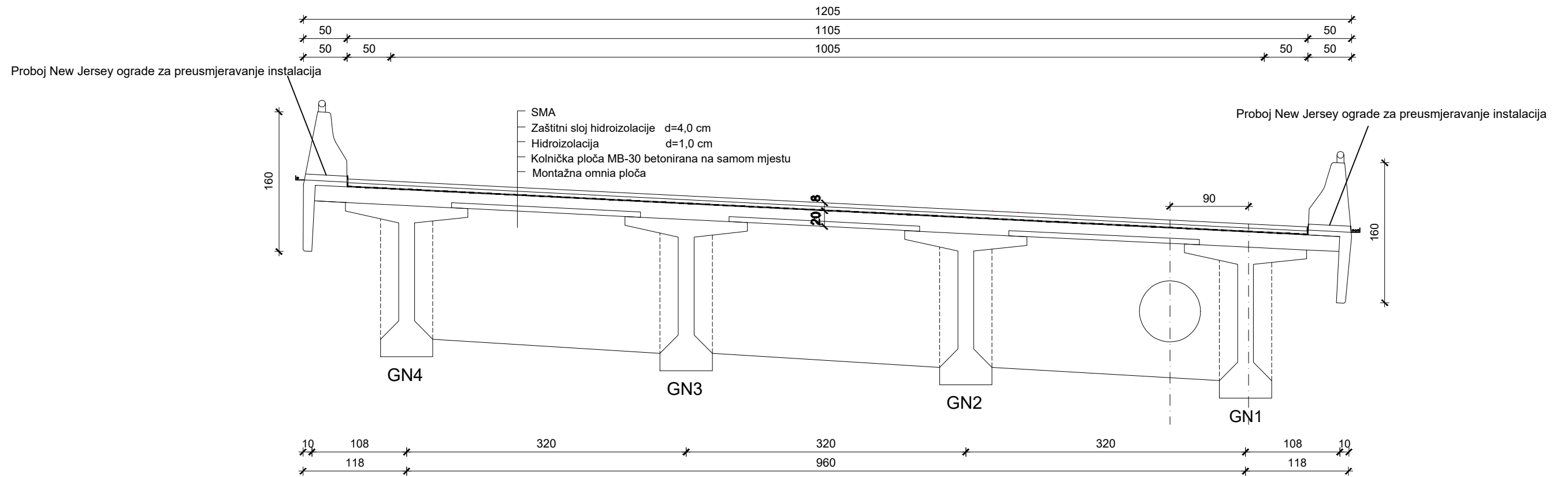



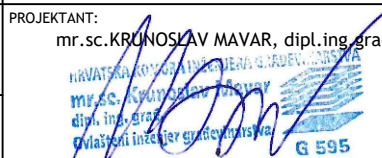
## LEGENDA:

-  UKLANJANJE ASFALTA
-  UKLANJANJE BETONA 30 CM x 35 CM SA SVAKE STRANE
-  PRIJELAZNA NAPRAVA

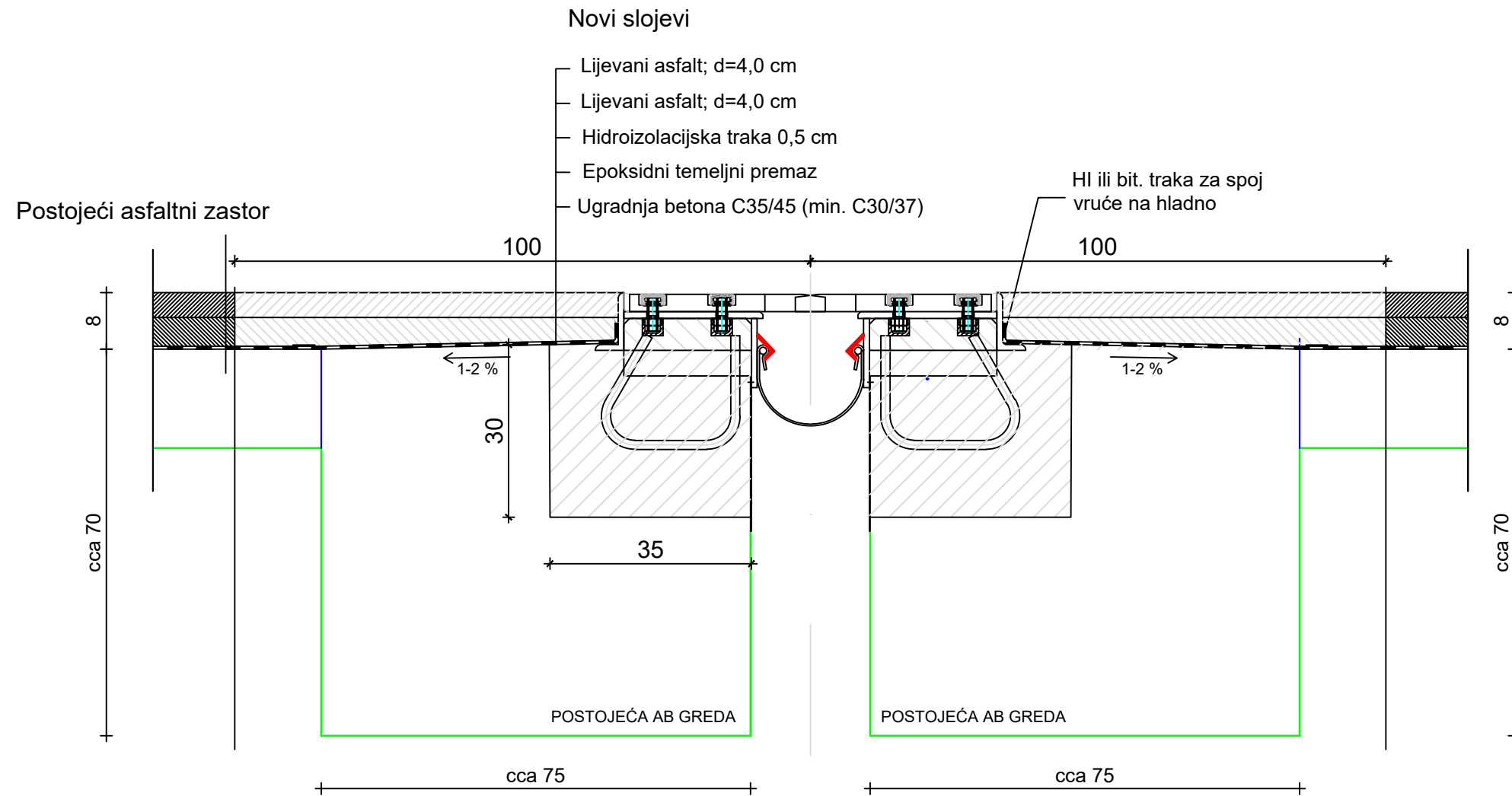
INVESTITOR: HRVATSKE AUTOCESTE 10 000 ZAGREB, ŠIROLINA 4	KNJIGA: IZVEDBENI GRAĐEVINSKI PROJEKT	SADRŽAJ: TLOCRT PRIJELAZNE NAPRAVE	 INSTITUT IGH ZAVOD ZA PROJEKTOVANJE
NARUČITELJ: HRVATSKE AUTOCESTE 10 000 ZAGREB, ŠIROLINA 4	PROJEKTANT: mr.sc.KRONOSLAV MAVAR, dipl.ing.grad.  HRVATSKA INŽENJERSKA GRAĐEVINSKA DIPLOMSKA DRUŠTVA dip.ing.grad. Ovlašteni inženjer građevinarstva G 595	BROJ PROJEKTA: 72180-IZP-190/21	
GRAĐEVINA: VIJADUKT ZASELINA U KM 35 + 060 I U KM 35 + 00 AUTOCESTE A6	SURADNIK: Ana Majstorović, univ.bacc.ing.aedif.	MJERILO: M 1:50	DATUM: travanj, 2021.
VRSTA PROJEKTA: IZVEDBENI GRAĐEVINSKI PROJEKT SANACIJE		ARHIVSKI BROJ: -	BROJ PRILOGA: 8.1
		OZNAKA DOKUMENTA: -	

# POPREČNI PRESJEK RASPONSKE KONSTRUKCIJE

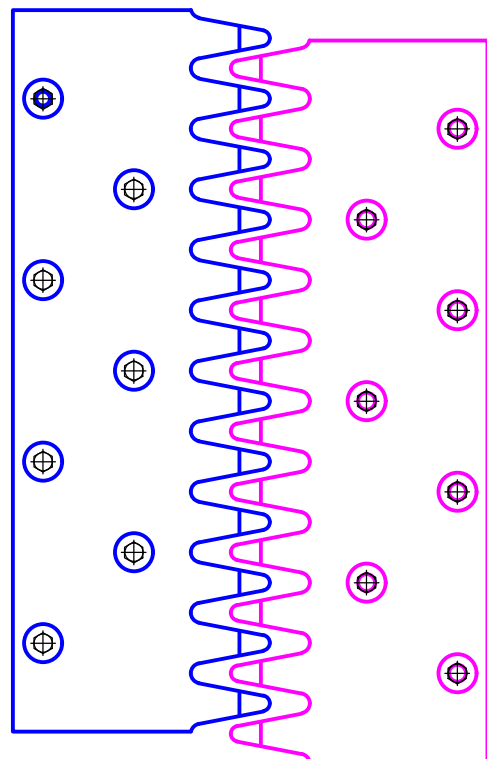


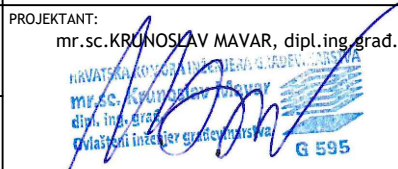
INVESTITOR: <b>HRVATSKE AUTOCESTE</b> 10 000 ZAGREB, ŠIROLINA 4	KNJIGA: IZVEDBENI GRAĐEVINSKI PROJEKT	SADRŽAJ: <b>POPREČNI PRESJEK RASPONSKE KONSTRUKCIJE</b>	
NARUČITELJ: <b>HRVATSKE AUTOCESTE</b> 10 000 ZAGREB, ŠIROLINA 4	PROJEKTANT: mr.sc.KRUNOSLAV MAVAR, dipl.ing.grad. 	BROJ PROJEKTA: <b>72180-IZP-190/21</b>	
GRAĐEVINA: <b>VIJADUKT ZASELINA U KM 35 + 060 I U KM 35 + 00 AUTOCESTE A6</b>		MJERILO: <b>M 1:50</b>	DATUM: <b>travanj, 2021.</b>
VRSTA PROJEKTA: <b>IZVEDBENI GRAĐEVINSKI PROJEKT SANACIJE</b>	SURADNIK: Ana Majstorović, univ.bacc.ing.aedif.	ARHIVSKI BROJ: -	BROJ PRILOGA: <b>8.2</b>
		OZNAKA DOKUMENTA: -	

# PRESJEK KROZ KOLNIK



## PRIKAZ JEDNOG MODULA U TLOCRTU



INVESTITOR: HRVATSKE AUTOCESTE 10 000 ZAGREB, ŠIROLINA 4	KNJIGA: IZVEDBENI GRAĐEVINSKI PROJEKT	SADRŽAJ: PRESJEK KROZ KOLNIK	
NARUČITELJ: HRVATSKE AUTOCESTE 10 000 ZAGREB, ŠIROLINA 4	PROJEKTANT: mr.sc.KRONOSLAV MAVAR, dipl.ing.grad. 	BROJ PROJEKTA: 72180-IZP-190/21	
GRAĐEVINA: VIJADUKT ZASELINA U KM 35 + 060 I U KM 35 + 00 AUTOCESTE A6	SURADNIK: Ana Majstorović, univ.bacc.ing.aedif.	MJERILO: M 1:100	DATUM: travanj, 2021.
VRSTA PROJEKTA: IZVEDBENI GRAĐEVINSKI PROJEKT SANACIJE		ARHIVSKI BROJ: -	BROJ PRILOGA: 8.3
		OZNAKA DOKUMENTA: -	