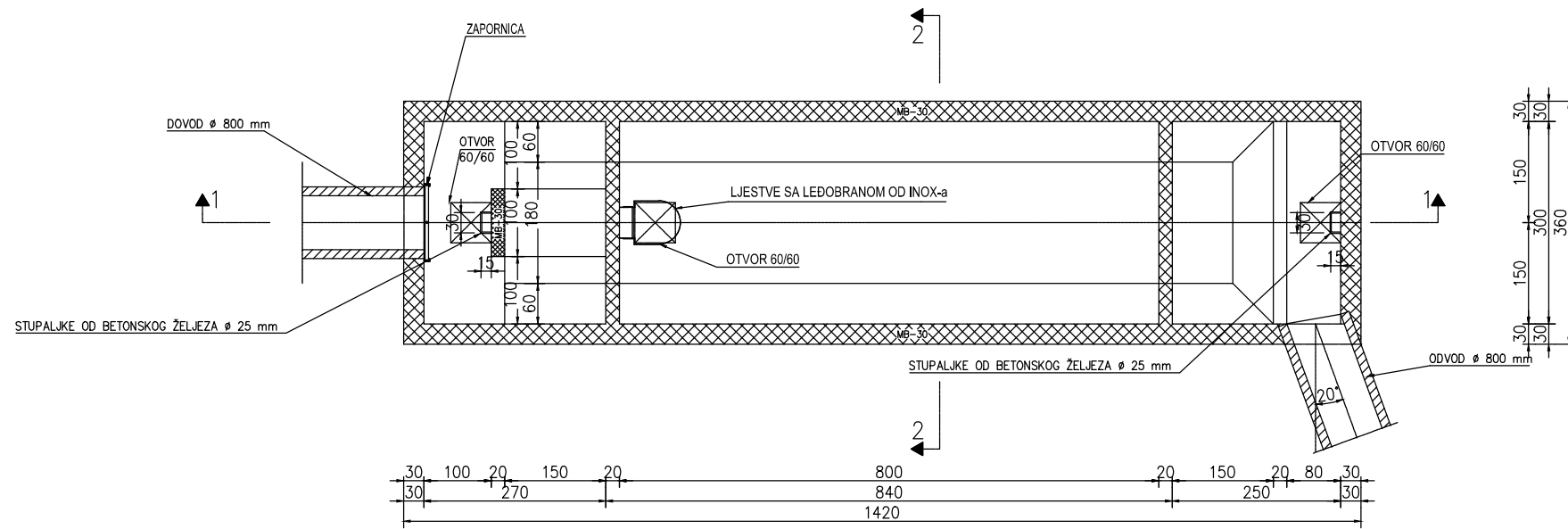
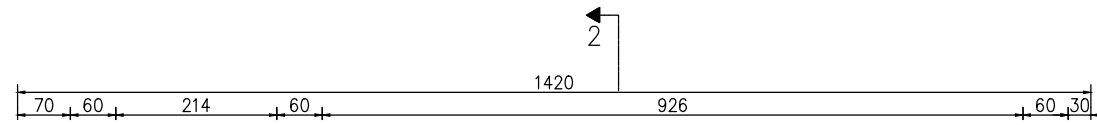
 Naziv podnosioca zahtjeva: Hrvatske autoceste d.o.o. Sektor za investicije i EU fondove Širolina 4, 10 000 Zagreb	Sadržaj Content: PREGLEDNA SITUACIJA, separator stac km 300+650		ZOP:	HP 20206
	Zahvat: Izrada Izvedbenih projekata sanacije građevina vodozaštite i pripadajućih dijelova sustava odvodnje autoceste A1 Zagreb - Split - Dubrovnik u nadležnosti TJO Benkovac (od km 274+200 do 300+650)		Izradio D. Čivrag mag.ing.aedif. L. Dijan mag.ing.aedif.	Projektant S. Hudec dipl.ing.grad. M. Andrić mag.ing.aedif.
Naziv projektiranog dijela zahvata: 2. separator u stac km 300+650 desno (projekt.stac.km 0+250 krak 1 čv. Pirovac, iza CP Pirovac D)		Oznaka projekta: Td br. SAB 08-525	Građevinski projek	Redni broj nacrtu 1. IZVEDBENI PROJEKT

TLOCRT
MJ 1:50

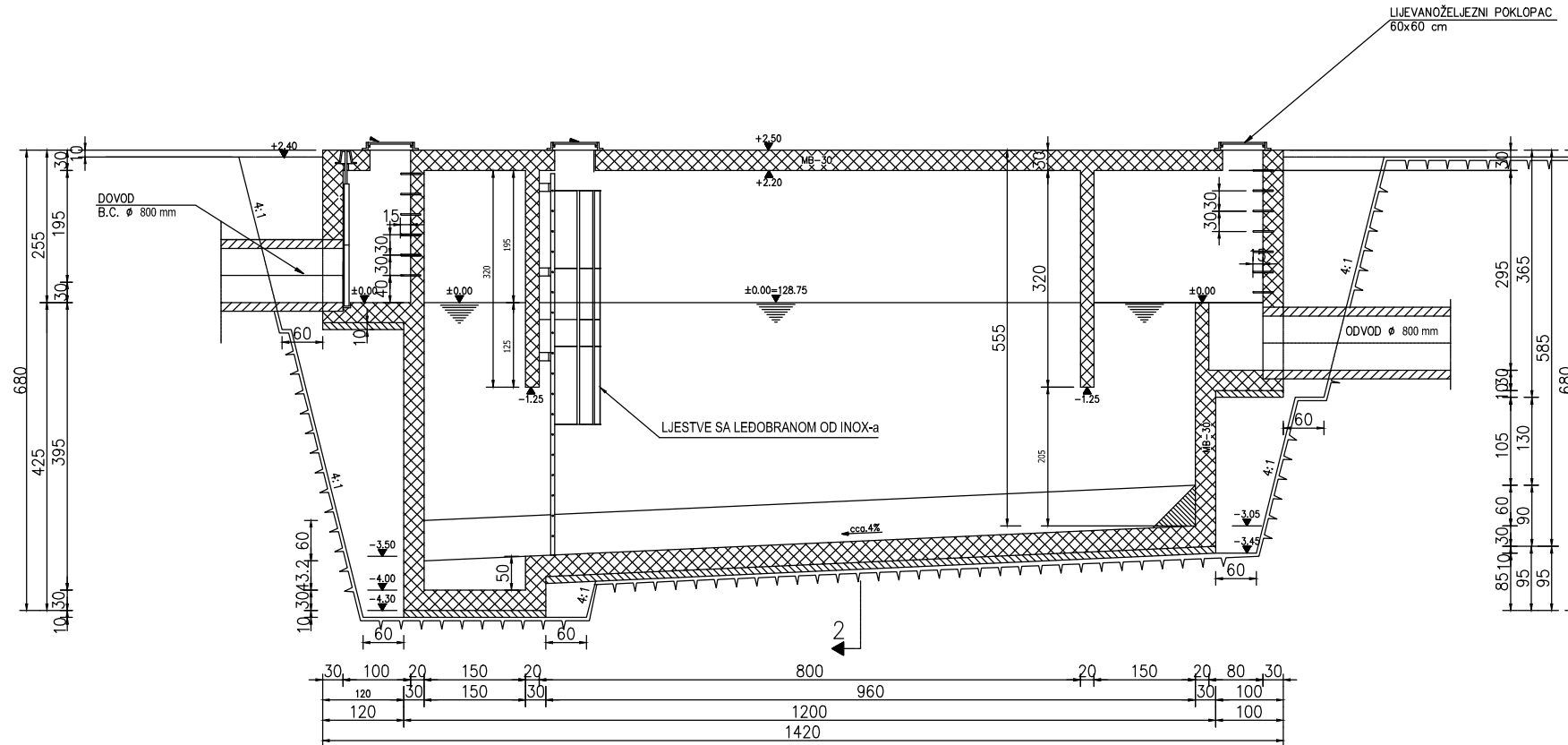
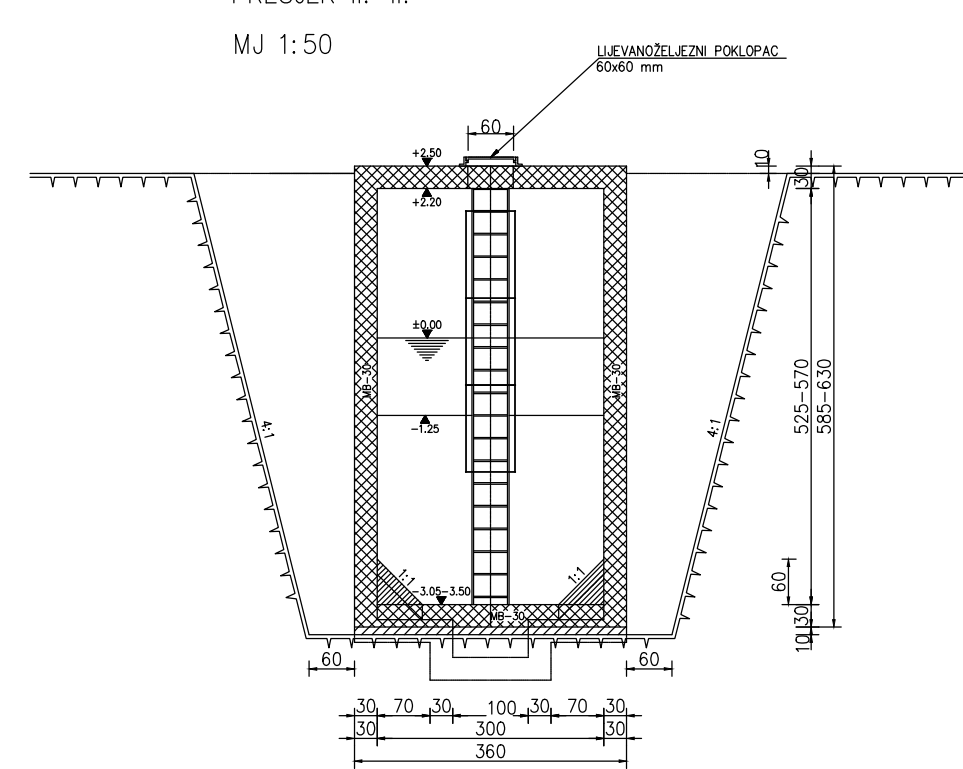
SEPARATOR B-4
M 1:50



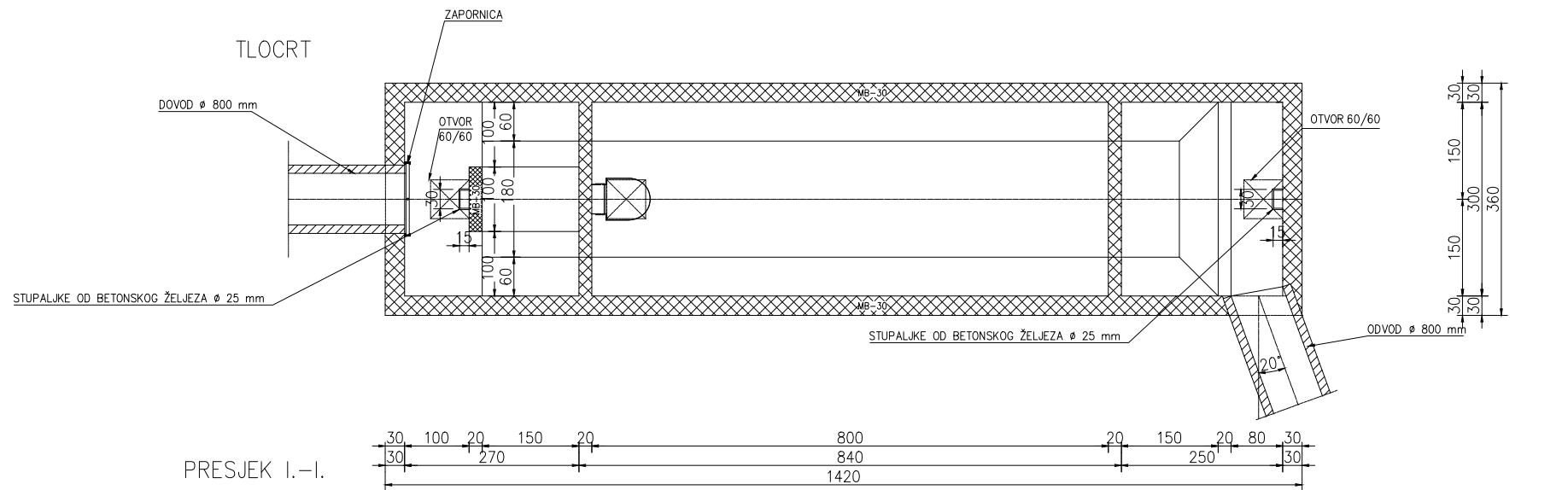
PRESJEK I.-I.
MJ 1:50



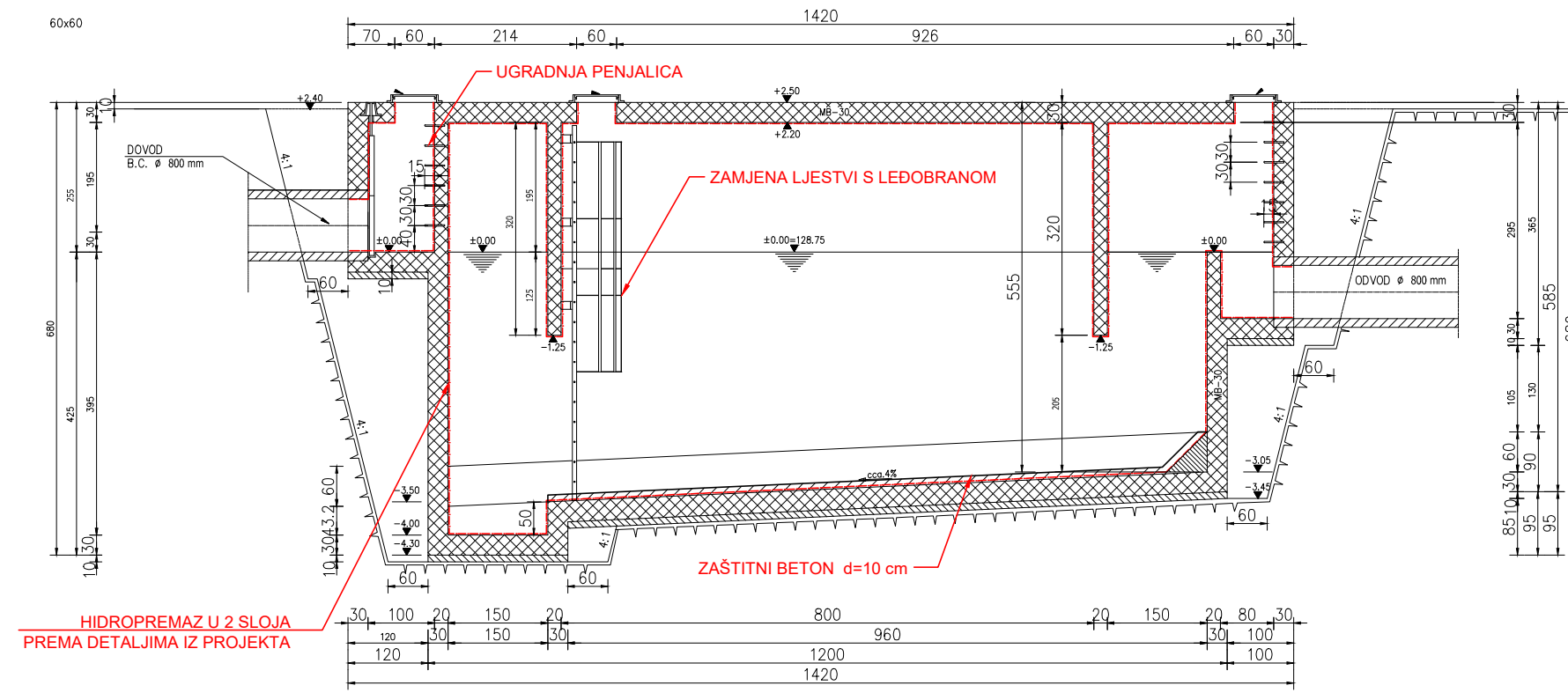
PRESJEK II.-II.
MJ 1:50



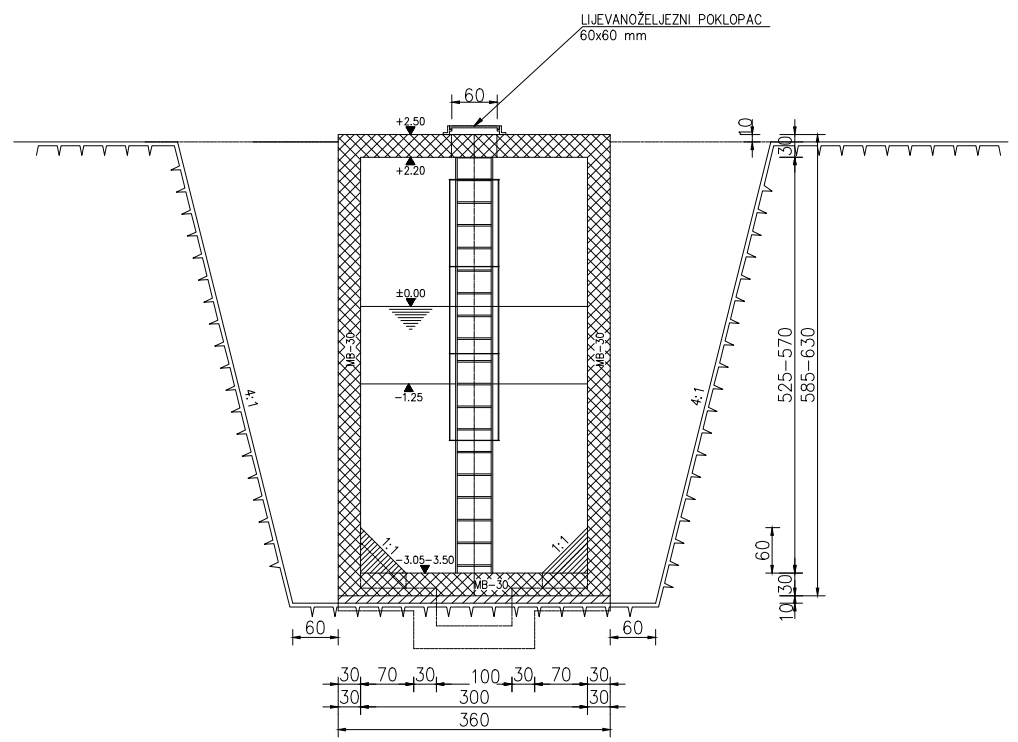
	Sadržaj Content:		ZOP:	HP 20206
	UZDUŽNI I POPREČNI PRESJEK SEPARATORA		Mjerilo Scale:	1:100
Naziv podnositelja zahtjeva: Hrvatske autoceste d.o.o. Sektor za investicije i EU fondove Širolina 4, 10 000 Zagreb	Izradio		Projektant	
Zahvat: Izrada Izvedbenih projekata sanacije građevina vodozaštite i pripadajućih dijelova sustava odvodnje autoceste A1 Zagreb - Split - Dubrovnik u nadležnosti TJO Benkovac (od km 274+200 do 300+650)	D. Čvrtag mag.ing.aedif. L. Dijan mag.ing.aedif.	S. Hudec dipl.ing.grad. M. Andrić mag.ing.aedif.	Mjesto i datum: Zagreb, I/2021.	
Naziv projektiranog dijela zahvata: 2. separator u stac km 300+650 desno (projekt.stac.km 0+250 krak 1 čv. Pirovac, iza CP Pirovac D)	Oznaka projekta: Td br. SAB 08-525	Građevinski projek	Redni broj nacrtu 2.	
			IZVEDBENI PROJEKT	



PRESJEK I.-I.



HIDROPREMAZ U 2 SLOJA
PREMA DETALJIMA IZ PROJEKTA



Obračun površina za sanaciju hidropremazom:

8x3x1= 24 m2

2.7x3x2= 16.2 m2

2.5x3x1= 7.5 m2

10x3x1= 30 m2

2x3x2= 12 m2

3.2x3x4= 38.4 m2

3.3x3x1= 9.9 m2

1x3x1= 3 m2

2.5x3x1= 7.5 m2

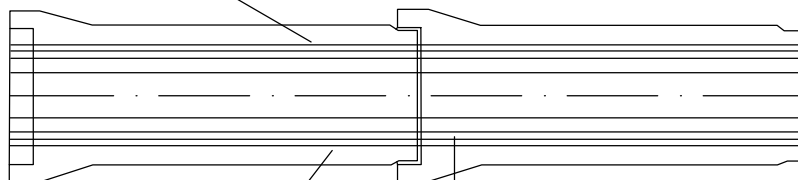
UKUPNO: 148.5m2

LEGENDA:

- - - - - SANACIJA HIDROPREMAZOM U 2 SLOJA
- ZAŠTITNI BETON DEBLJINE 10 cm

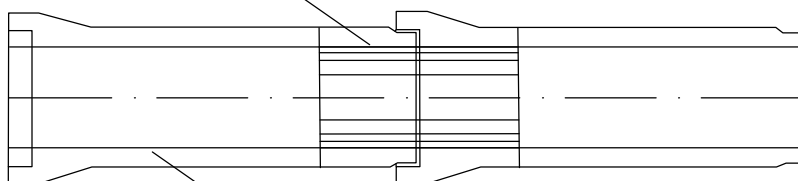
HUDEC PLAN d.o.o.		DETALJ SANACIJE SEPARATORA		Mjerilo Scale:	1:100
Naziv podnositelja zahtjeva: Hrvatske autoceste d.o.o. Sektor za investicije i EU fondove Širolina 4, 10 000 Zagreb		Izradio D. Čivrag mag.ing.aedif. L. Dijan mag.ing.aedif.		Mjesto i datum: Zagreb, I/2021.	
Zahvat: Izrada Izvedbenih projekata sanacije građevina vodozaštite i pripadajućih dijelova sustava odvodnje autoceste A1 Zagreb - Split - Dubrovnik u nadležnosti TJO Benkovac (od km 274+200 do 300+650)		Projektant S. Hudec dipl.ing.grad. M. Andrić mag.ing.aedif.		Redni broj nacrtu 3.	
Naziv projektiranog dijela zahvata: 2. separator u stac km 300+650 desno (projekt.stac.km 0+250 krak 1 čv. Pirovac, iza CP Pirovac D)		Oznaka projekta: Građevinski projek		GLAVNI PROJEKT	

LINEARNA SANACIJA - CIPP metodom ugrađena instalacijska cijev min debljine 3 mm natopljena poliesterskom smolom.




POSTOJEĆE BETONSKE CIJEVI s gumenom brtvom saniraju se CIPP METODOM

PARCIJALNA SANACIJA- ugrađen 3-5 slojni širine 50 cm



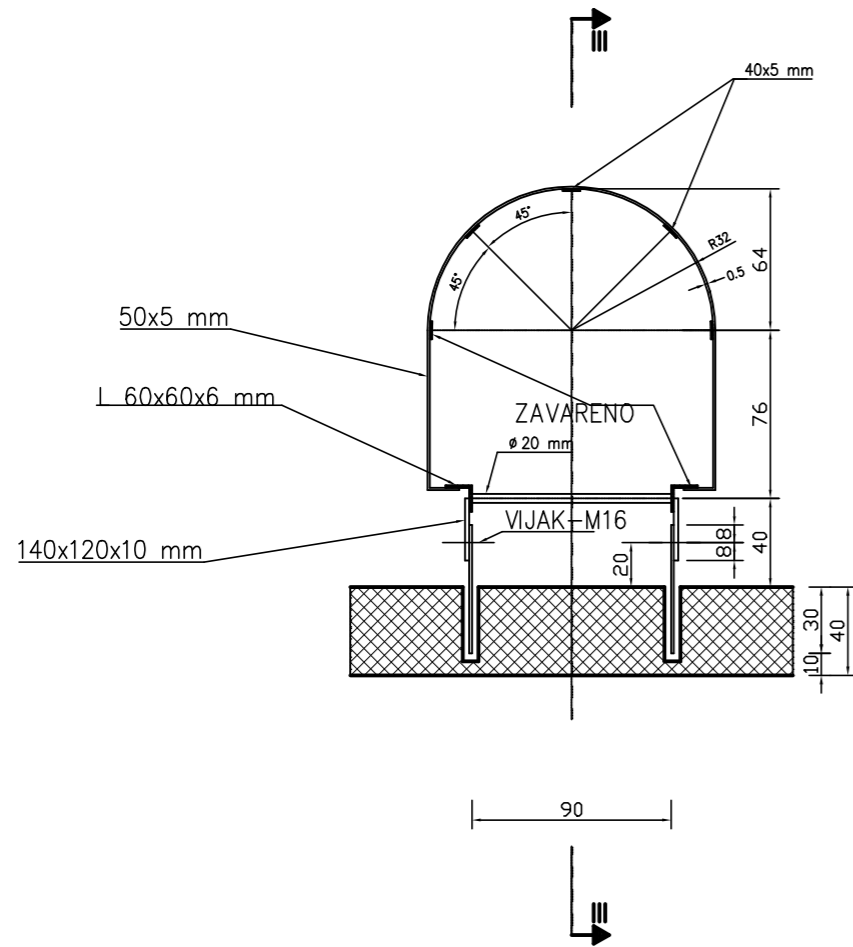
postojeća betonska cijev se prema potrebi sanira stentom (packer) na mjestima značajno razmaknutih spojeva

Dionica	Promjer cijevi: [mm]	Dužina dionice [m]	Stacionaža parcijalne sanacije [m]	Vrsta sanacije
RO 7T – RO 2	400	49,9	1,05 – 1,55	Parcijalna sanacija PACKER – 3 komada
			44,65 – 45,15	
			47,25 – 47,75	
RO 7T – RO 7Ta	800	39,2	1,15 – 1,65	Parcijalna sanacija PACKER – 1 komad
RO 7T – RO 7S	800	3,4	1,45 – 1,95	Parcijalna sanacija PACKER – 2 komada
			2,85 – 3,35	

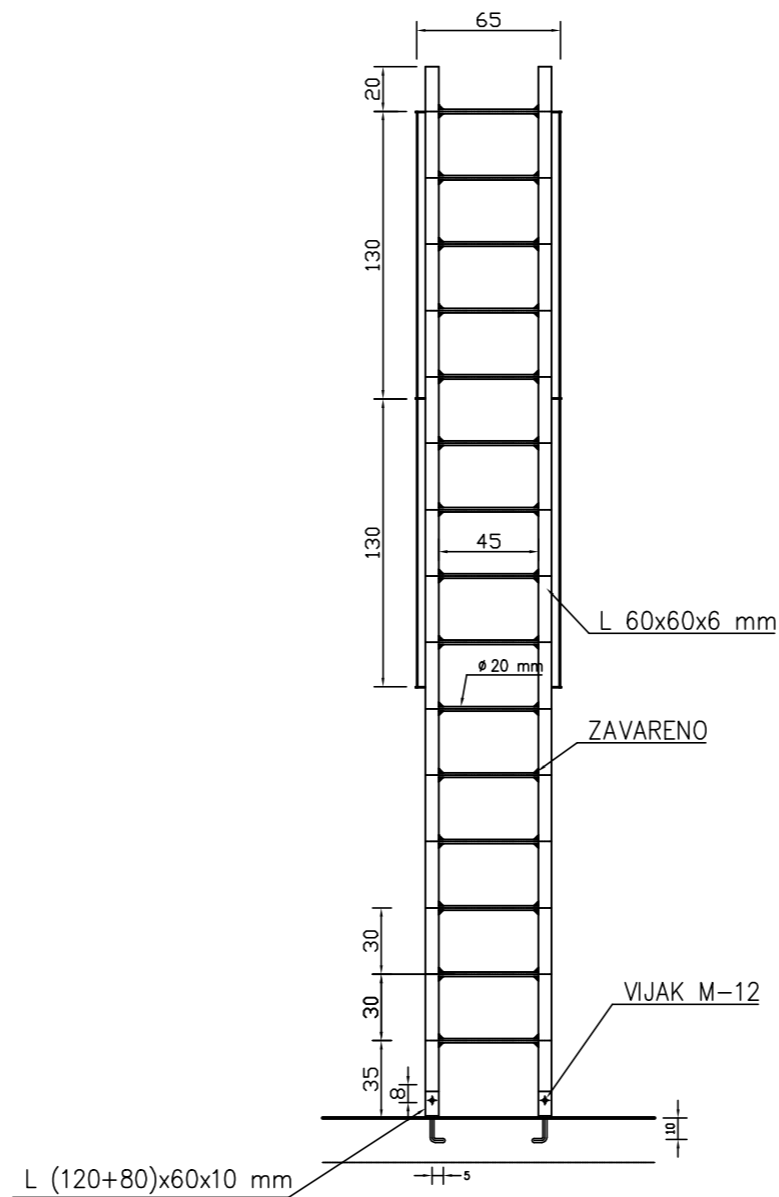
 <p>HUDEC PLAN d.o.o.</p>	Sadržaj Content:		ZOP:	HP 20206
	DETALJ DOVODNOG KOLEKTORA		Mjerilo Scale:	1:50
Naziv podnosioca zahtjeva: Hrvatske autoceste d.o.o. Sektor za investicije i EU fondove Širolina 4, 10 000 Zagreb	Izradio		Mjesto i datum: Zagreb, I/2021.	
Zahvat: Izrada Izvedbenih projekata sanacije građevina vodozaštite i pripadajućih dijelova sustava odvodnje autoceste A1 Zagreb - Split - Dubrovnik u nadležnosti TJO Benkovac (od km 274+200 do 300+650)	D. Čivrag mag.ing.aedif. L. Dijan mag.ing.aedif.	Projektant S. Hudec dipl.ing.grad. M. Andrić mag.ing.aedif.		Redni broj nacrtu 4.
Naziv projektiranog dijela zahvata: 2. separator u stac km 300+650 desno (projekt.stac.km 0+250 krak 1 čv. Pirovac, iza CP Pirovac D)	Oznaka projekta: TD br.SAB 08-525	Gradjevinski projek	IZVEDBENI PROJEKT	

LJESTVE ZA SILAZ U SEPARATOR

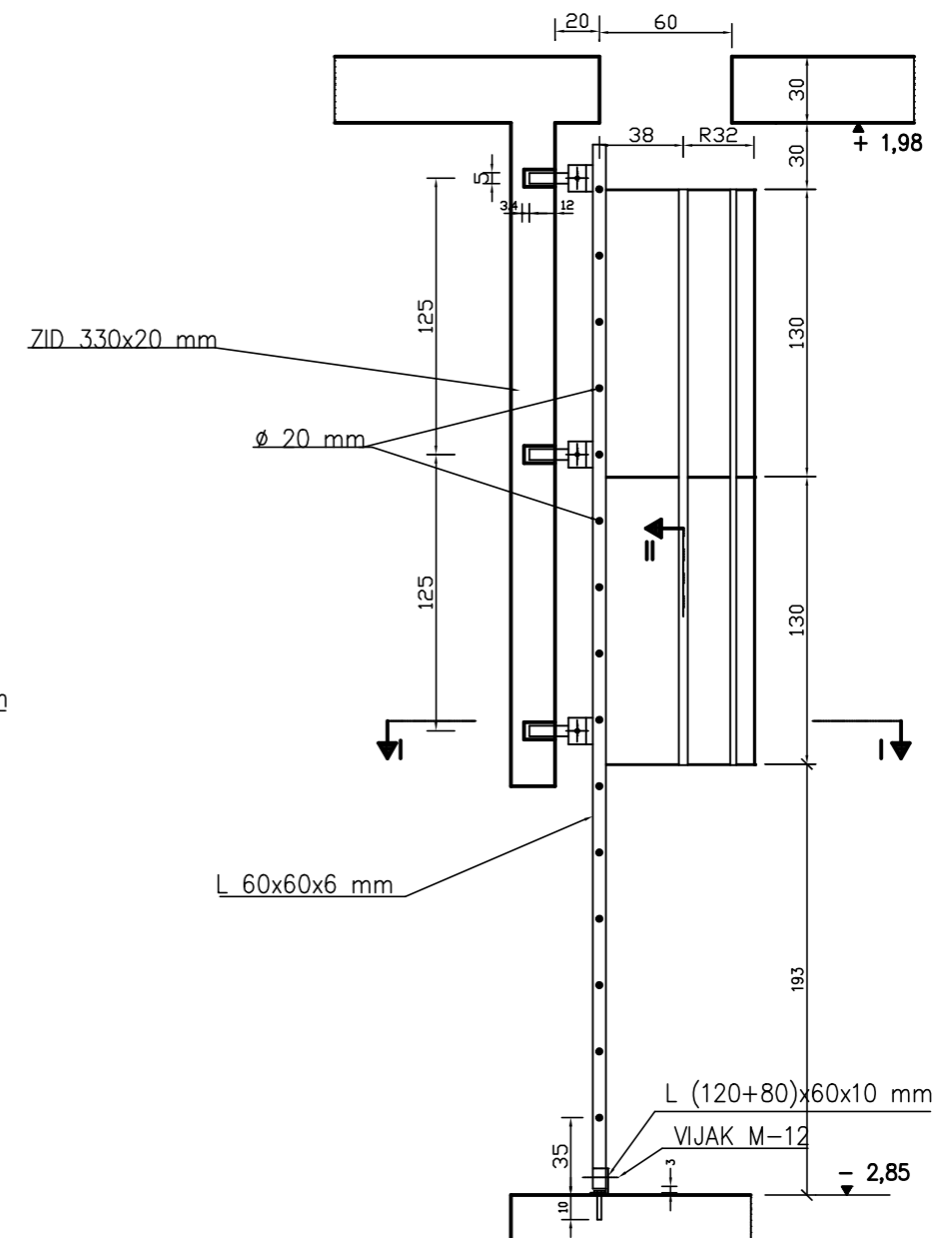
PRESJEK I.-I.
MJ 1:15



PRESJEK II.-II.
MJ 1:30



PRESJEK III.-III.
MJ 1:30



	Sadržaj Content:	ZOP:	HP 20206
	DETALJ LJESTAVA		Mjerilo Scale:
Naziv podnosioca zahtjeva: Hrvatske autoceste d.o.o. Sektor za investicije i EU fondove Širočina 4, 10 000 Zagreb	Izradio	Projektant	Mjesto i datum: Zagreb, 1/2021.
Zahvat: Izrada Izvedbenih projekata sanacije građevina vodozaštite i pripadajućih dijelova sustava odvodnje autoceste A1 Zagreb - Split - Dubrovnik u nadležnosti TJO Benkovac (od km 274+200 do 300+650)	D. Čivrag mag.ing.aedif. L. Dijan mag.ing.aedif.	S. Hudec dipl.ing.grad. M. Andrić mag.ing.aedif.	Redni broj nacrtu 5.
Naziv projektiranog dijela zahvata: 2. separator u stac km 300+650 desno (projekt.stac.km 0+250 krak1 čv Pirovac, iza CP Pirovac D)	Oznaka projekta: Td br. SAB 08-525	Gradevinski projek	IZVEDBENI PROJEKT