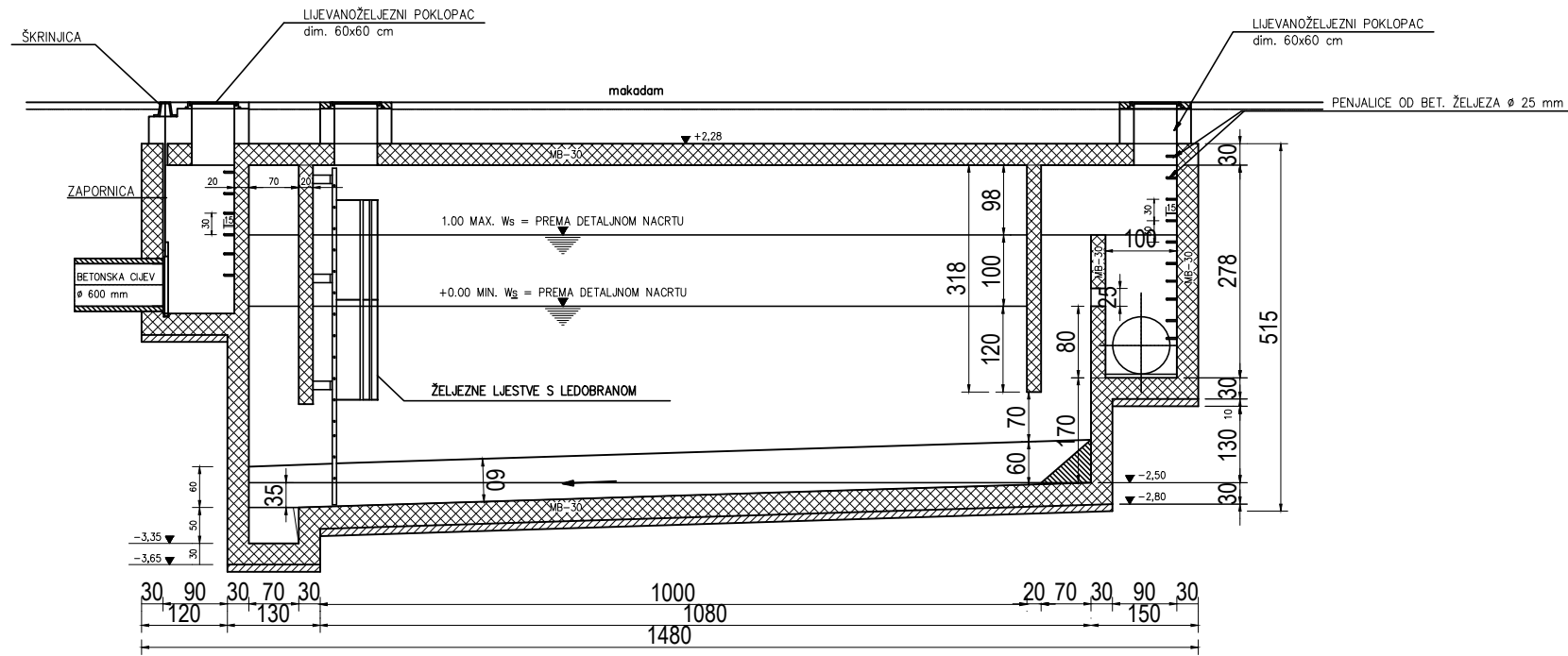


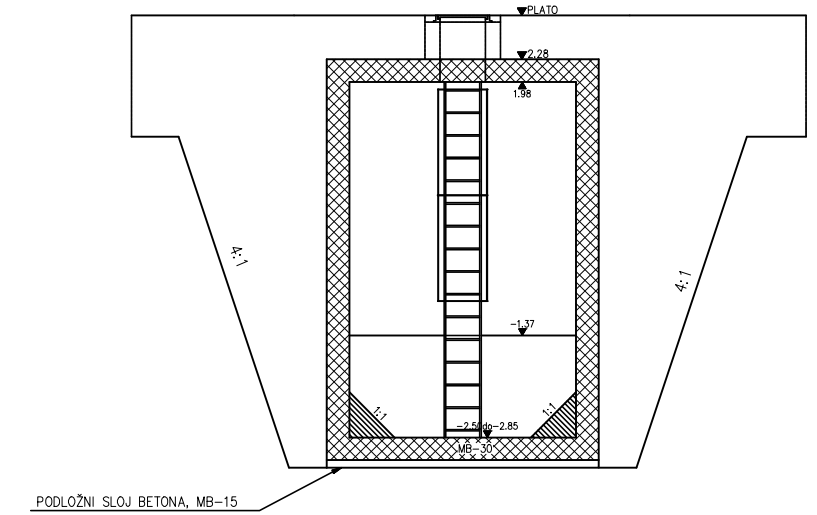
		Sadržaj Content:		ZOP:	HP 20206
		<b>PREGLEDNA SITUACIJA, separator stac km 299+750</b>		Mjerilo Scale:	1:200
Naziv podnositelja zahtjeva: Hrvatske autoceste d.o.o. Sektor za investicije i EU fondove Širočina 4, 10 000 Zagreb		Izradio		Mjesto i datum:	
Zahvat: Izrada Izvedbenih projekata sanacije građevina vodozaštite i pripadajućih dijelova sustava odvodnje autoceste A1 Zagreb - Split - Dubrovnik u nadležnosti TJO Benkovac (od km 274+200 do 300+650)		Projektant S. Hudec dipl.ing.grad. M. Andrić mag.ing.aedif.		Zagreb, I/2021.	
Naziv projektiranog dijela zahvata: 3. separator u stac km 299+750 lijevo (projekt.stac.km 57+690 L)		Oznaka projekta: Td br. SAB 08-526		Redni broj nacrtu 1.	
		Građevinski projek		IZVEDBENI PROJEKT	

# SEPARATOR B-20

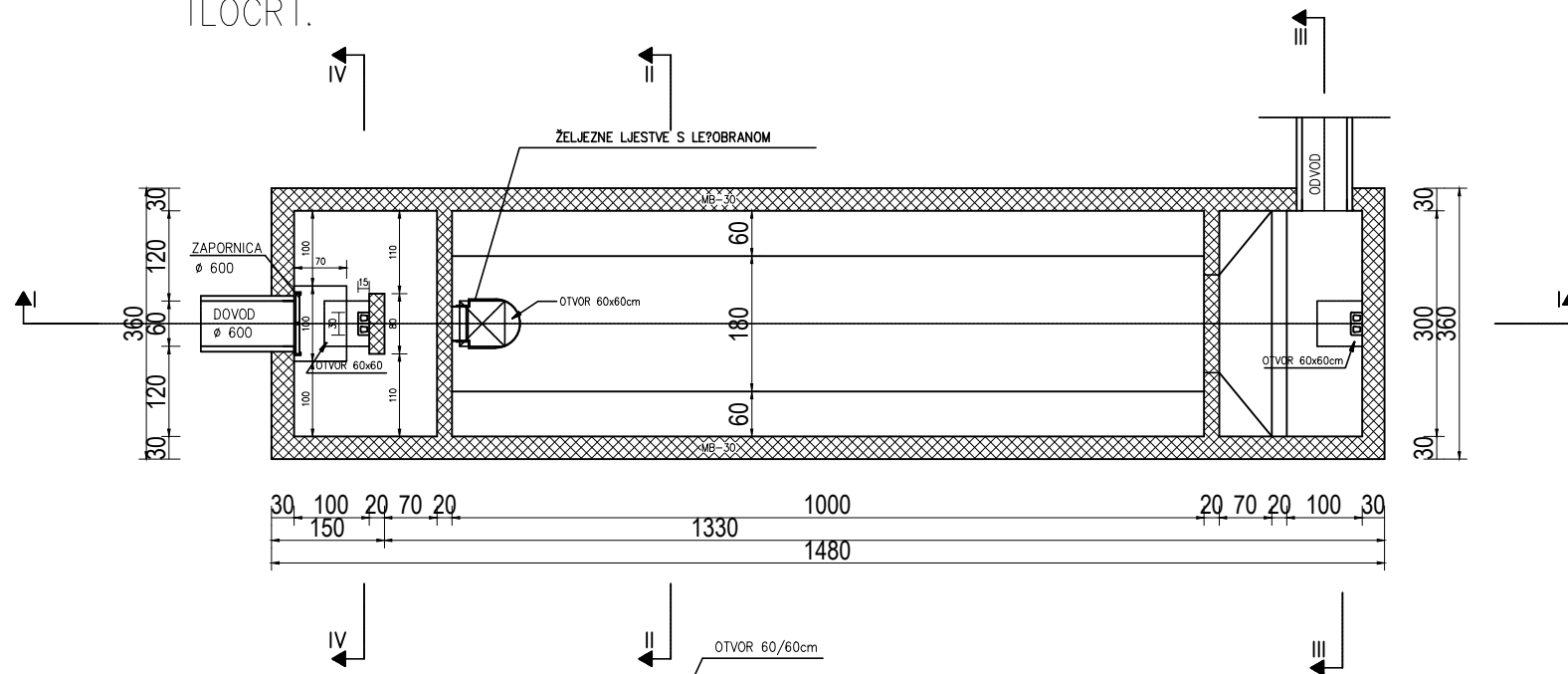
PRESJEK I.-I.



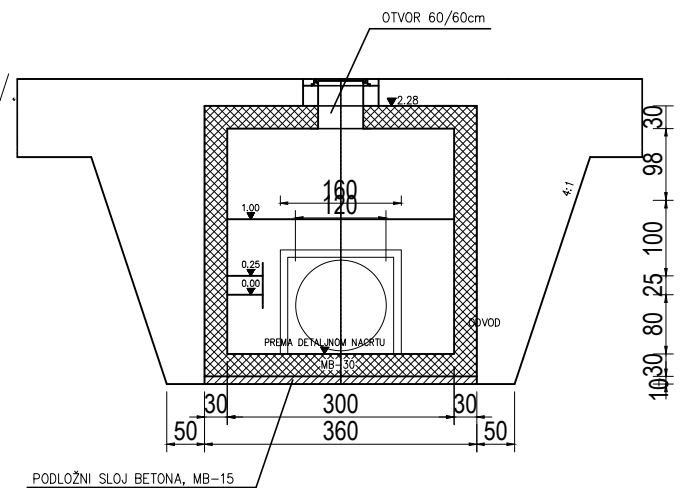
PRESJEK II.-II.



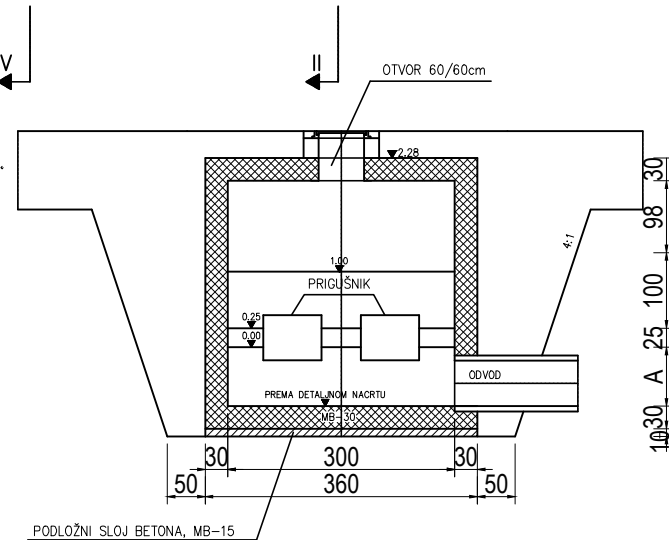
TLOCRT.



PRESJEK IV.-IV.



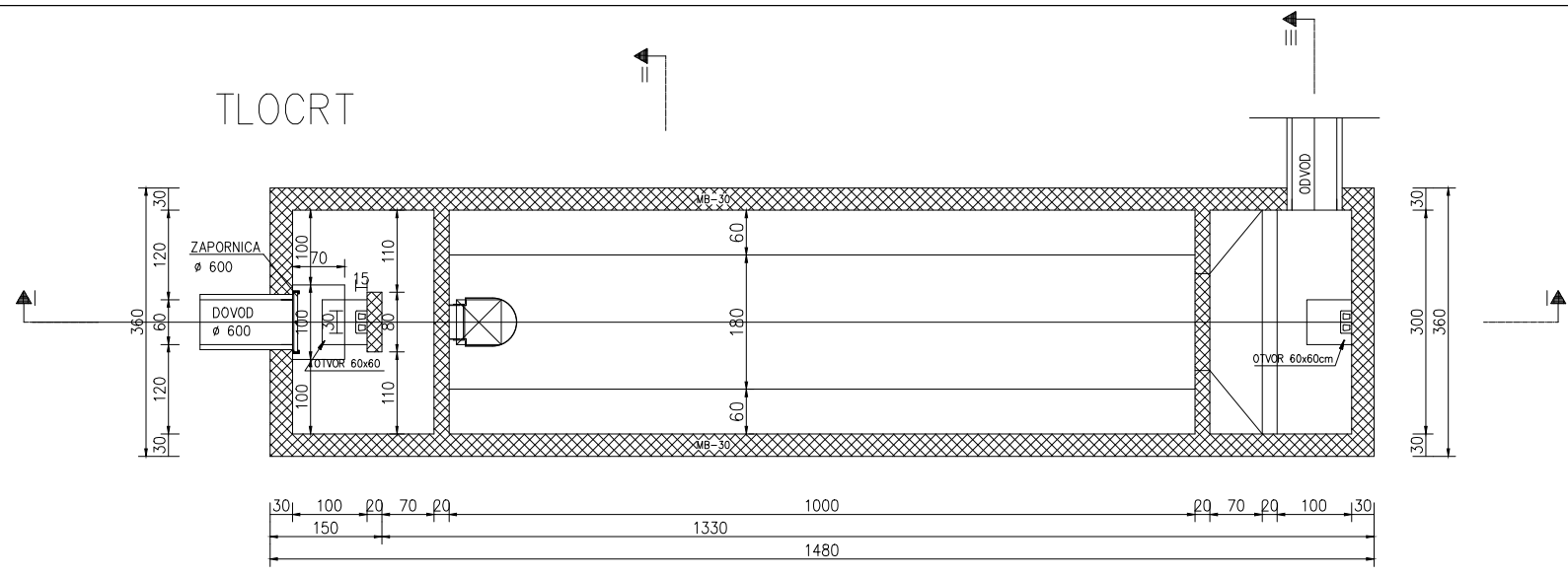
PRESJEK III.-III.



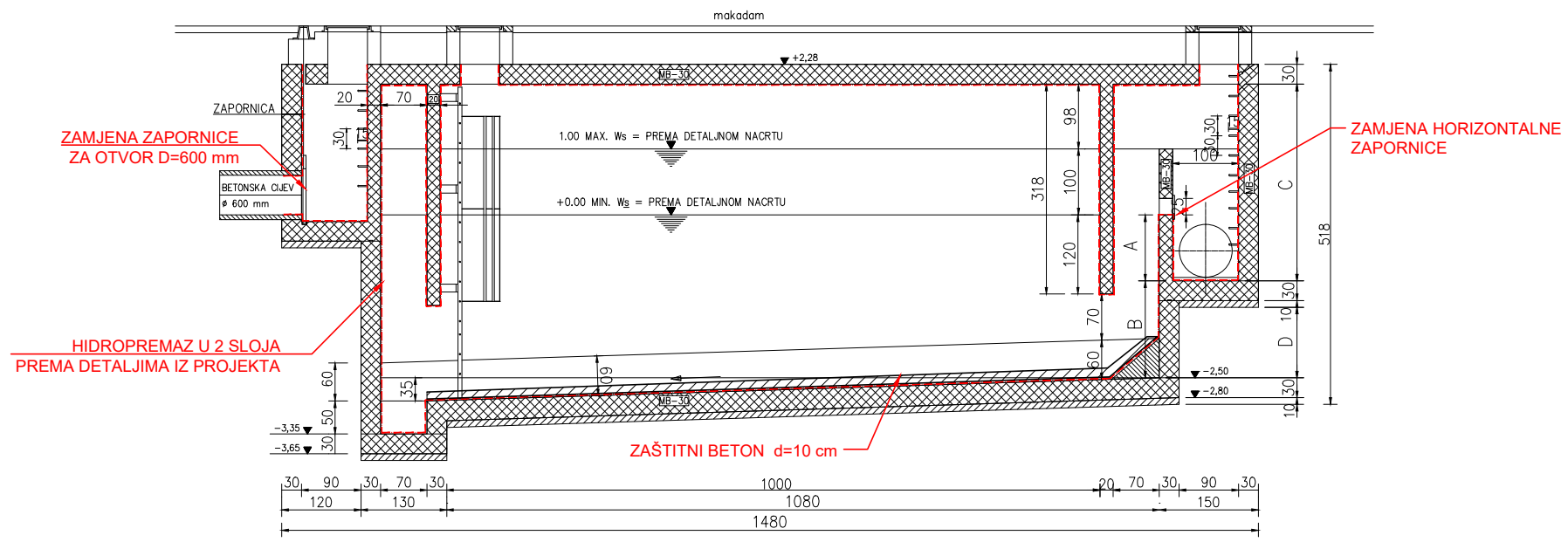
NAPOMENA :

- SVE VISINSKE KOTE VIDJETI U NACRTU SVAKE GRAĐEVINE
- ZAPORNICU UGRADITI PRIJE BETONIRANJA POKROVNE PLOČE
- PRIGUŠNIK PREMA DETALJNOM NACRTU

	Sadržaj Content:		ZOP:	HP 20206
	PRESJEK SEPARATORA B-20 stac km 299+750		Mjerilo Scale:	1:100
Naziv podnositelja zahtjeva: Hrvatske autoceste d.o.o. Sektor za investicije i EU fondove Širočina 4, 10 000 Zagreb		Izradio		Projektant
Zahvat: Izrada Izvedbenih projekata sanacije građevina vodozaštite i pripadajućih dijelova sustava odvodnje autoceste A1 Zagreb - Split - Dubrovnik u nadležnosti TJO Benkovac (od km 274+200 do 300+650)		D. Čivrag mag.ing.aedif. L. Dijan mag.ing.aedif.		S. Hudec dipl.ing.grad. M. Andrić mag.ing.aedif.
Naziv projektiranog dijela zahvata: 3. separator u stac km 299+750 lijevo (projekt.stac.km 57+690 L)		Oznaka projekta:	Td br. SAB 08-528	Gradjevinski projek
			Mjesto i datum: Zagreb, I/2021.	Redni broj nacrtu 2.
				IZVEDBENI PROJEKT

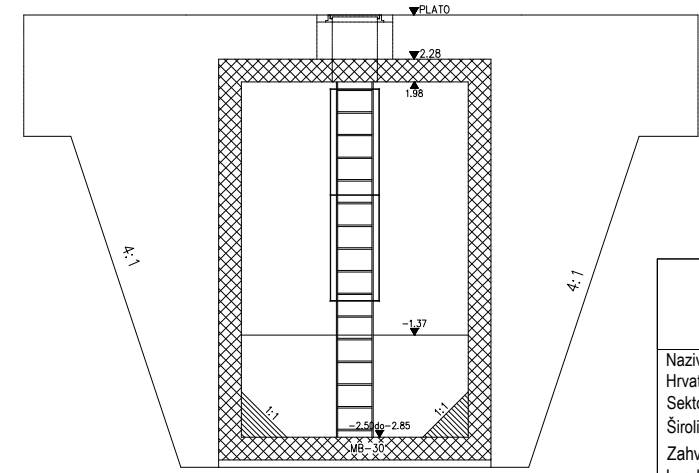
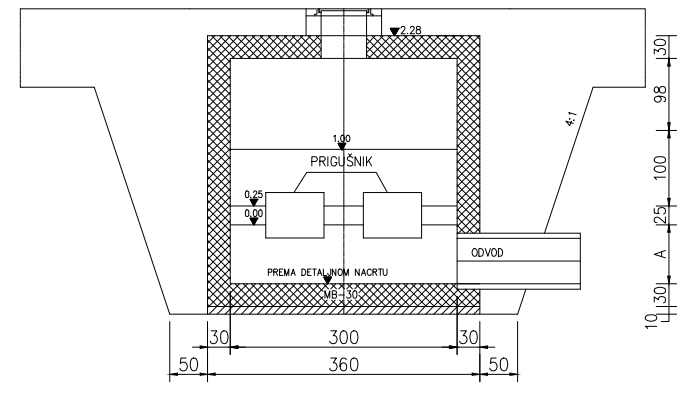


PRESJEK I.- I.



PRESJEK III.- III.

PRESJEK II.- II.



Obračun površina za sanaciju hidropremazom:

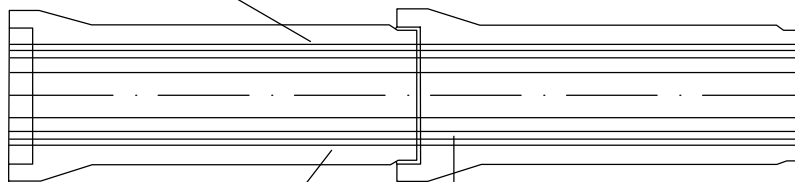
- 1.67x3x1= 5.01 m2
- 1x3x4= 12 m2
- 2.4x3x1= 7.2 m2
- 5.4x3x1= 16.2 m2
- 0.7x3x2= 4.2 m2
- 3.4x3x3= 30.6 m2
- 0.2x3x3= 1.8 m2
- 0.3x3x1= 0.9 m2
- 0.3x0.6x8= 1.44 m2
- 10x3x1= 30 m2
- 11x3x1= 33 m2
- 3.2x3x2= 19.2 m2
- 1.4x3x1= 4.2 m2
- 1.9x3x1= 5.7 m2
- 0.5x3x1= 1.5 m2

UKUPNO: 173 m2

- LEGENDA:
- SANACIJA HIDROPREMAZOM U 2 SLOJA
  - ZAŠTITNI BETON DEBLJINE 10 cm

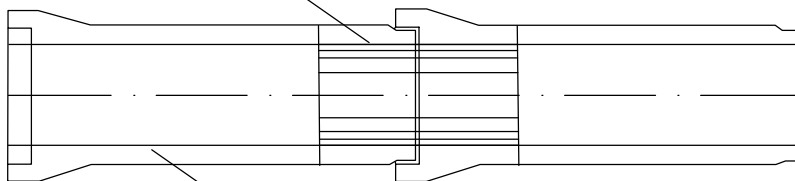
<b>HUDEC PLAN d.o.o.</b>		ZOP : HP 20206	
Naziv podnositelja zahtjeva: Hrvatske autoceste d.o.o. Sektor za investicije i EU fondove Širočina 4, 10 000 Zagreb		<b>DETALJ SANACIJE SEPARATORA</b>	
Zahvat: Izrada Izvedbenih projekata sanacije građevina vodozaštite i pripadajućih dijelova sustava odvodnje autoceste A1 Zagreb - Split - Dubrovnik u nadležnosti TJO Benkovac (od km 274+200 do 300+650)		Mjerilo Scale: 1:100	Mjesto i datum: Zagreb, I/2021.
Izradio D. Čivrag mag.ing.aedif. L. Dijan mag.ing.aedif.	Projektant S. Hudec dipl.ing.grad. M. Andrić mag.ing.aedif.	Redni broj nacrtu 3.	
Naziv projektiranog dijela zahvata: 3. separator u stac km 299+750 lijevo (projekt.stac.km 57+690 L)		Oznaka projekta: Td br SAB 08-526	GLAVNI PROJEKT

LINEARNA SANACIJA - CIPP metodom ugrađena instalacijska cijev min debljine 3 mm natopljena poliesterskom smolom.




POSTOJEĆE BETONSKE CIJEVI s gumenom brtvom saniraju se CIPP METODOM

PARCIJALNA SANACIJA- ugrađen 3-5 slojni širine 50 cm



postojeća betonska cijev se prema potrebi sanira stentom (packer) na mjestima značajno razmaknutih spojeva

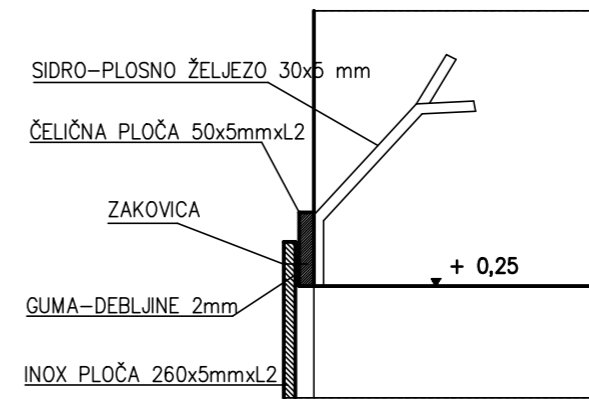
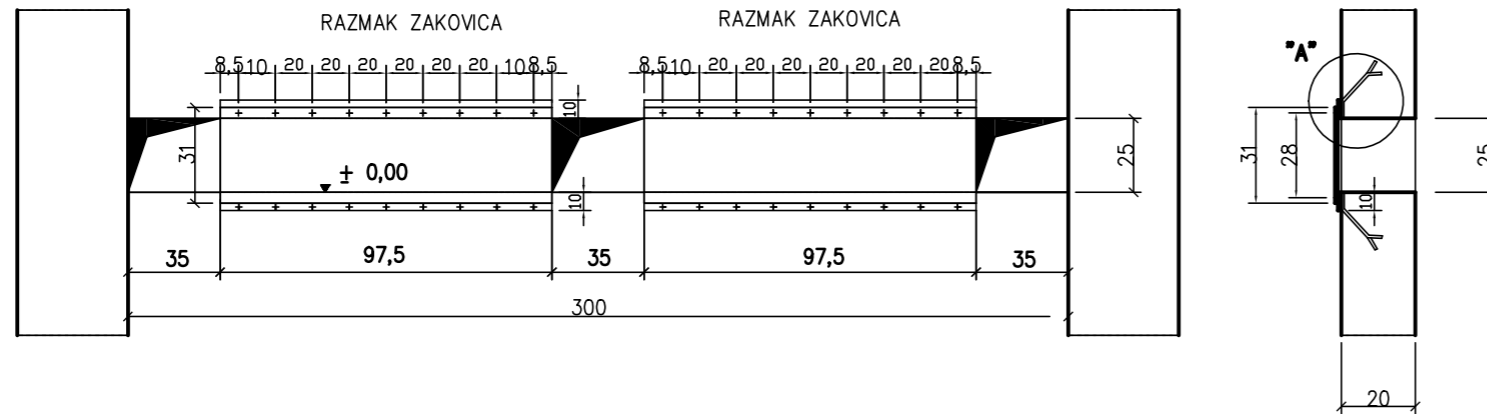
Dionica	Promjer cijevi: [mm]	Dužina dionice [m]	Stacionaža sanacije [m]	Vrsta sanacije
RO 7 – RO 7a	800	15.90	0,00 – 15,90	CIPP metoda

 <p><b>HUDEC PLAN d.o.o.</b></p>	Sadržaj Content:		ZOP:	HP 20206
	DETALJ DOVODNOG KOLEKTORA		Mjerilo Scale:	1:50
Naziv podnosioca zahtjeva: Hrvatske autoceste d.o.o. Sektor za investicije i EU fondove Širolina 4, 10 000 Zagreb	Izradio	Projektant	Mjesto i datum: Zagreb, I/2021.	
Zahvat: Izrada Izvedbenih projekata sanacije građevina vodozaštite i pripadajućih dijelova sustava odvodnje autoceste A1 Zagreb - Split - Dubrovnik u nadležnosti TJO Benkovac (od km 274+200 do 300+650)	D. Čivrag mag.ing.aedif. L. Dijan mag.ing.aedif.	S. Hudec dipl.ing.grad. M. Andrić mag.ing.aedif.	Redni broj nacrtu 4.	
Naziv projektiranog dijela zahvata: 3. separator u stac km 299+750 lijevo (projekt.stac.km 57+690 L)	Oznaka projekta: TD br.SAB 08-526	Gravevinski projek	IZVEDBENI PROJEKT	

POGLED  
MJ 1:20

PRIGUŠNIK

DETALJ "A"  
MJ 1:5

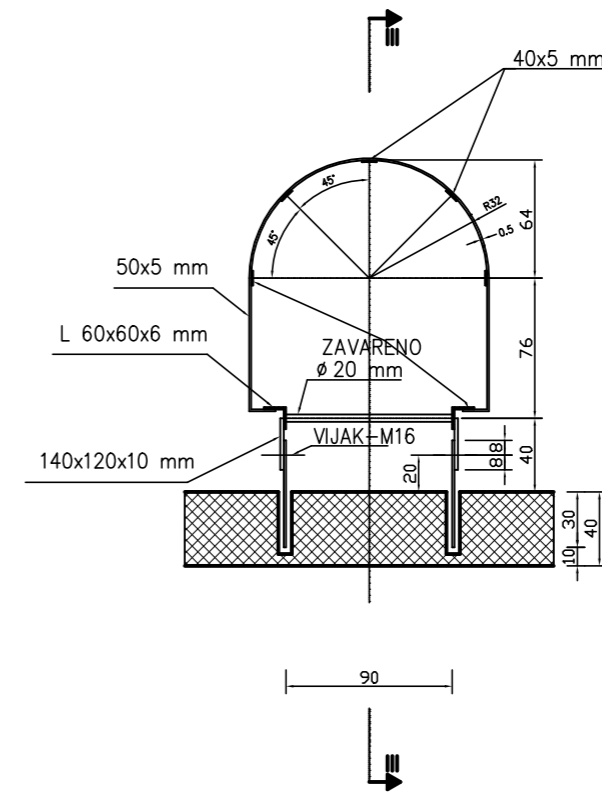
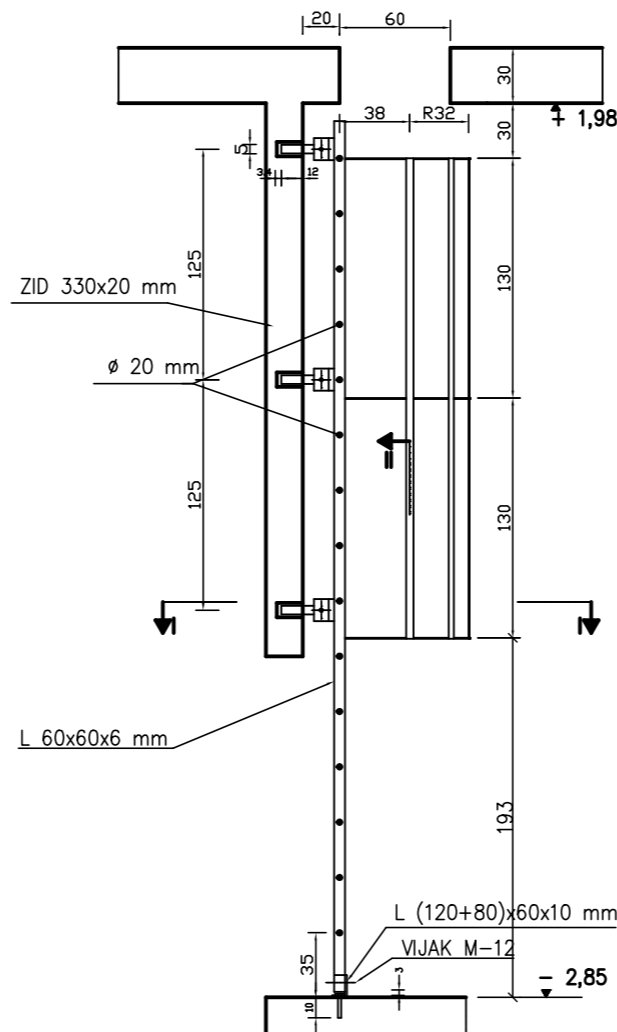
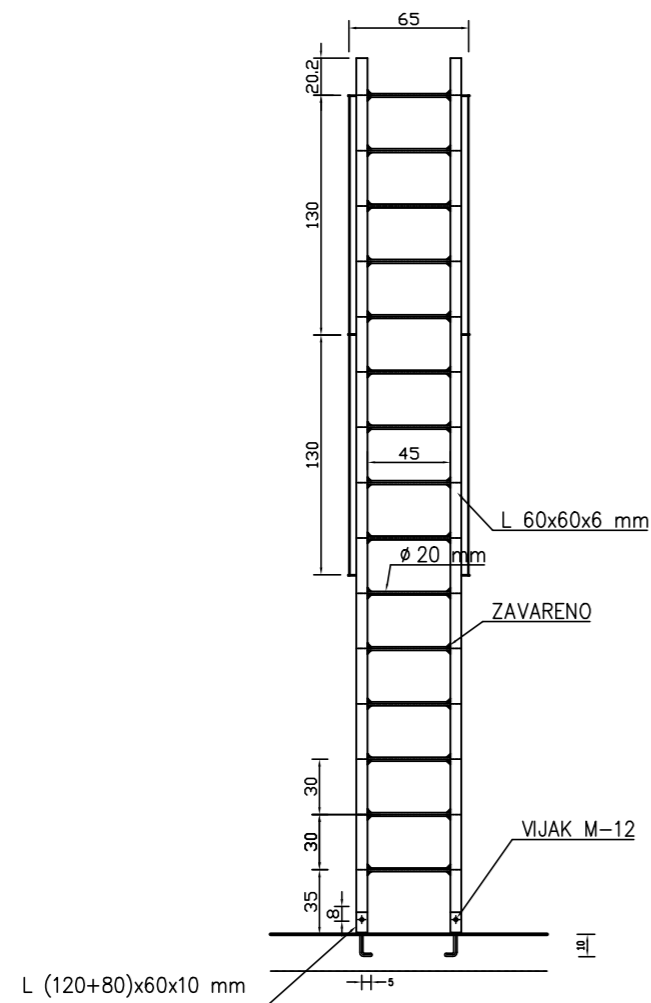


LJESTVE ZA SILAZ U SEPARATOR

PRESJEK II.-II.  
MJ 1:40

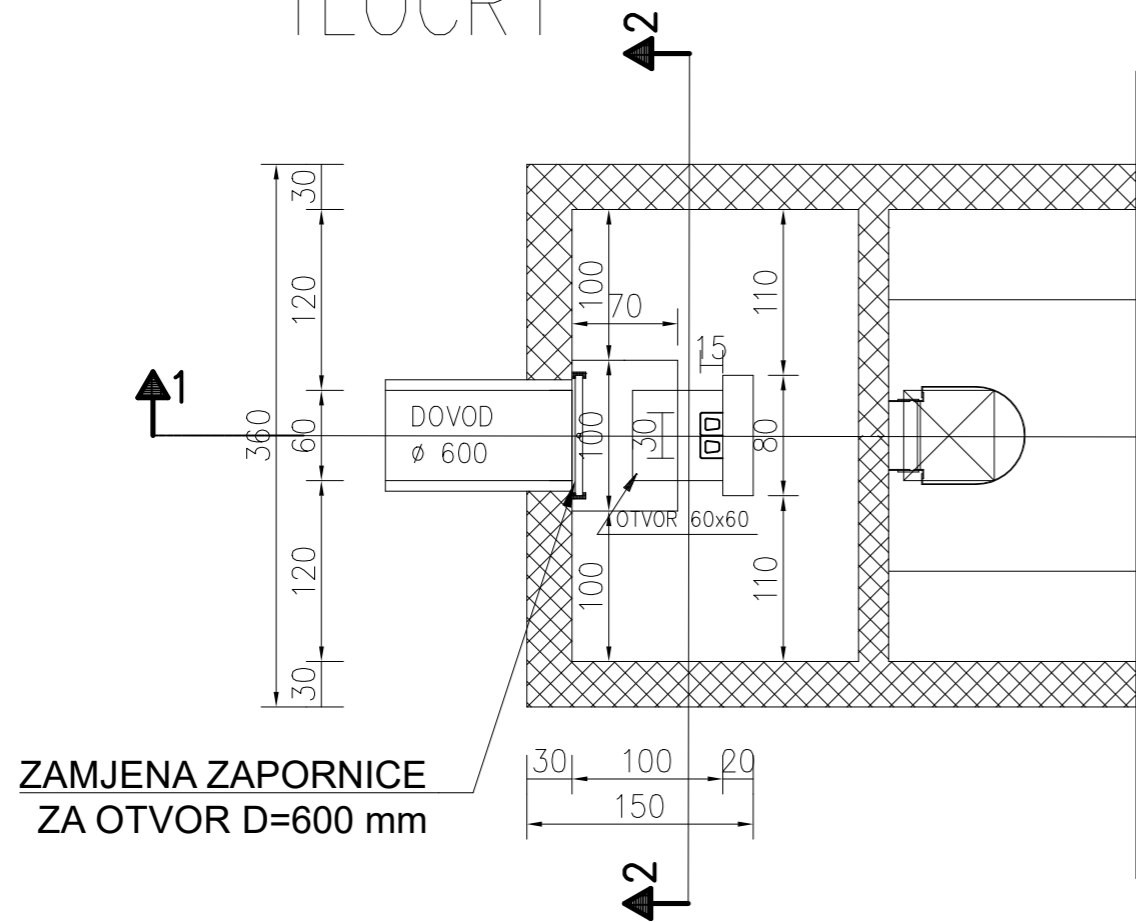
PRESJEK III.-III.  
MJ 1:40

PRESJEK I.-I.  
MJ 1:20

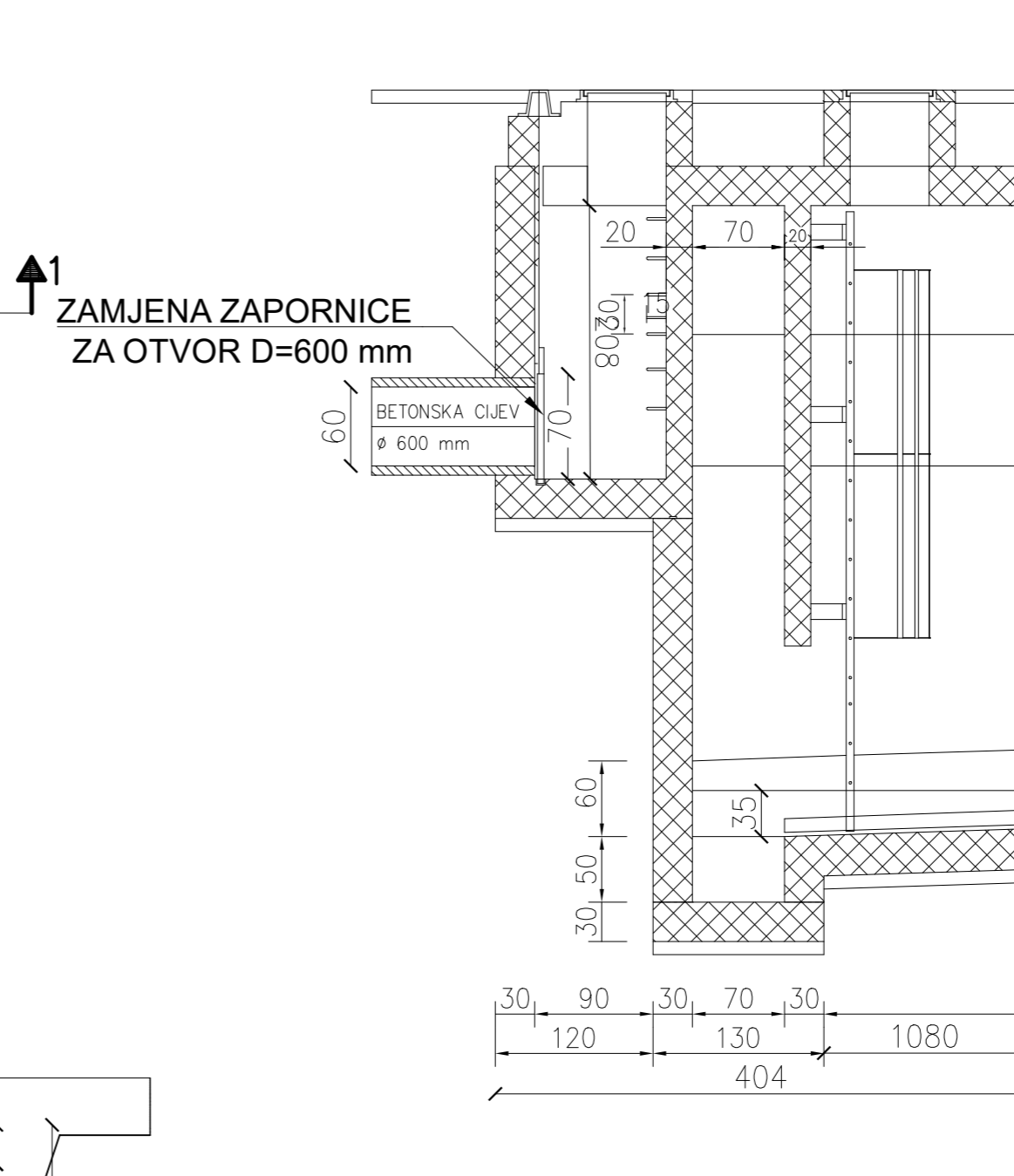


	Sadržaj Content:		ZOP:	HP 20206
	DETALJ PRIGUŠNICE I LJESTAVA		Mjerilo Scale:	1:40, 1:20, 1:5
Naziv podnosioca zahtjeva: Hrvatske autoceste d.o.o. Sektor za investicije i EU fondove Širočina 4, 10 000 Zagreb	Izradio	Projektant	Mjesto i datum: Zagreb, 1/2021.	
Zahvat: Izrada Izvedbenih projekata sanacije građevina vodozaštite i pripadajućih dijelova sustava odvodnje autoceste A1 Zagreb - Split - Dubrovnik u nadležnosti TJO Benkovac (od km 274+200 do 300+650)	D. Čivrag mag.ing.aedif. L. Dijan mag.ing.aedif.	S. Hudec dipl.ing.grad. M. Andrić mag.ing.aedif.	Redni broj nacrtu 5.	
Naziv projektiranog dijela zahvata: 3. separator u stac km 299+750 lijevo (projekt.stac.km 57+690 L)	Oznaka projekta: Td br. SAB 08-526	Gravevinski projek	IZVEDBENI PROJEKT	

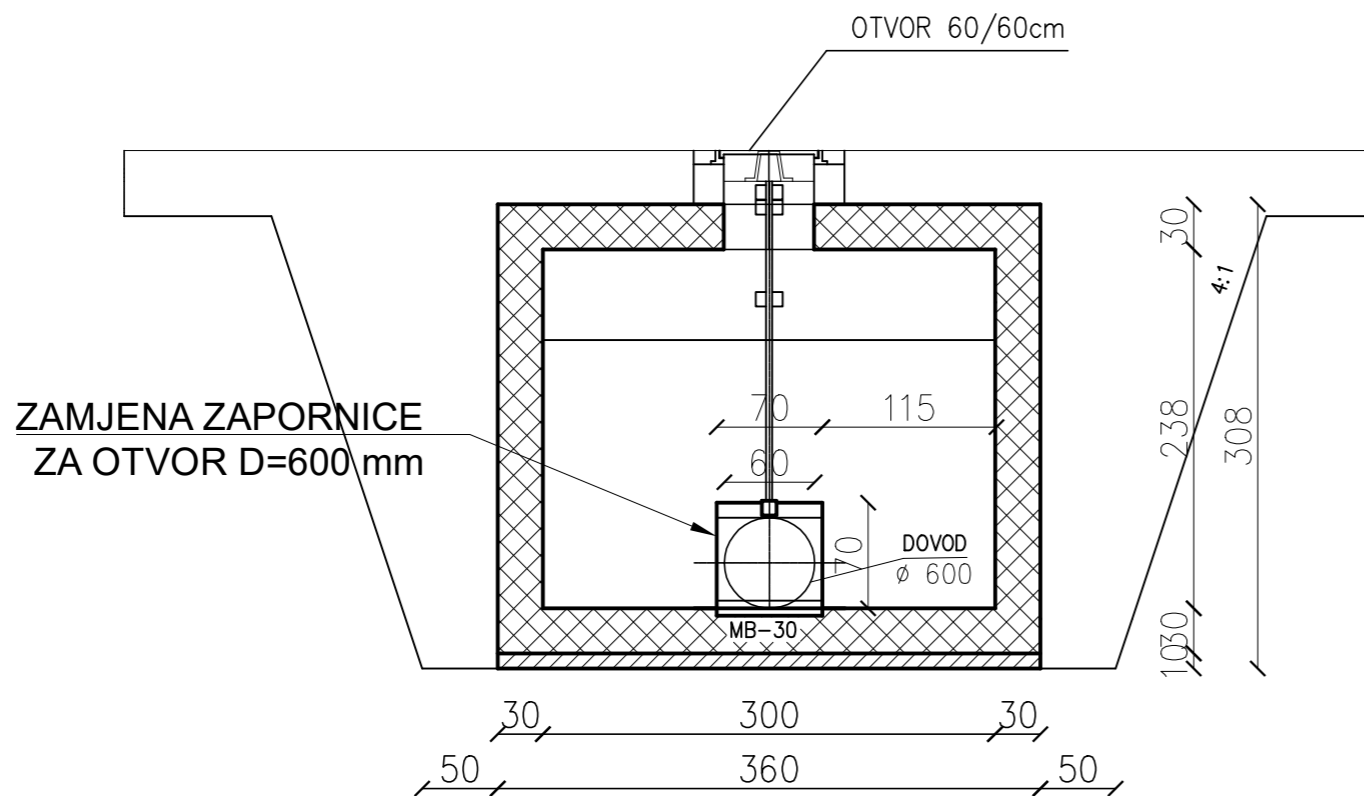
# TLOCRT




# PRESJEK 1-1



# PRESJEK 2-2



 <p><b>HUDEC PLAN d.o.o.</b></p> <p>Naziv podnositelja zahtjeva: Hrvatske autoceste d.o.o. Sektor za investicije i EU fondove Širočina 4, 10 000 Zagreb</p>	Sadržaj Content:		ZOP:	HP 20206
	<p align="center"><b>DETALJ ZAPORNICE</b></p>		Mjerilo Scale:	1:50
Zahvat: Izrada Izvedbenih projekata sanacije građevina vodozaštite i pripadajućih dijelova sustava odvodnje autoceste A1 Zagreb - Split - Dubrovnik u nadležnosti TJO Benkovac (od km 274+200 do 300+650)			Izradio D. Čvrnag mag.ing.aedif. L. Dijan mag.ing.aedif.	Projektant S. Hudec dipl.ing.grad. M. Andrić mag.ing.aedif.
Naziv projektiranog dijela zahvata: 3. separator u stac km 299+750 lijevo (projekt.stac.km 57+690 L)	Oznaka projekta: Td br. SAB 08-525	Gradjevinski projek	IZVEDBENI PROJEKT	