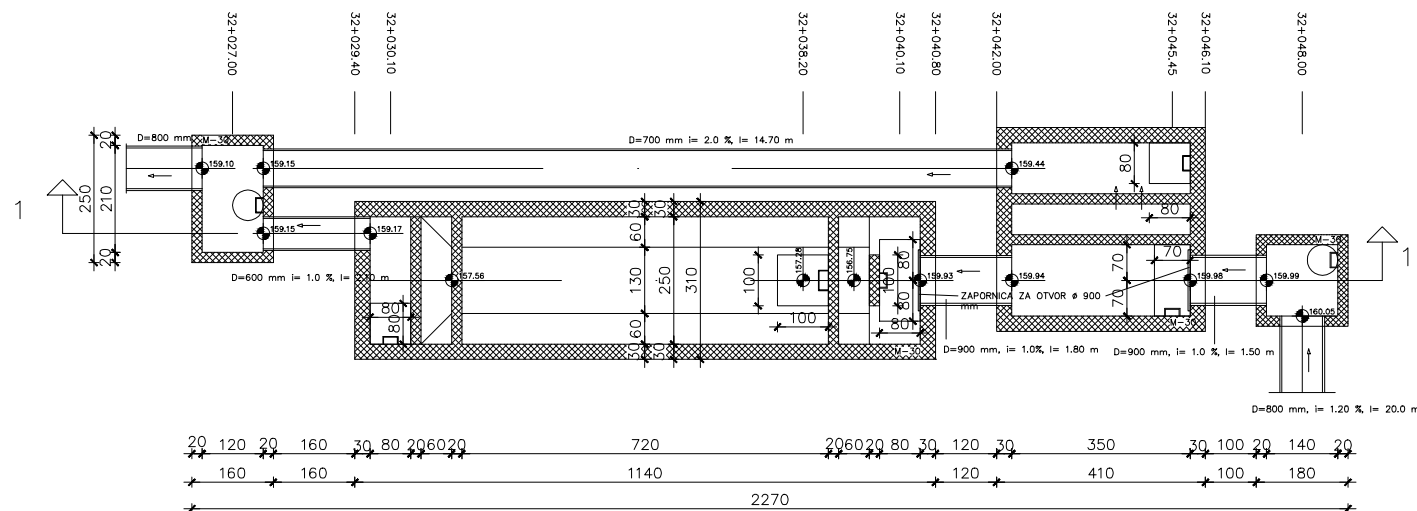
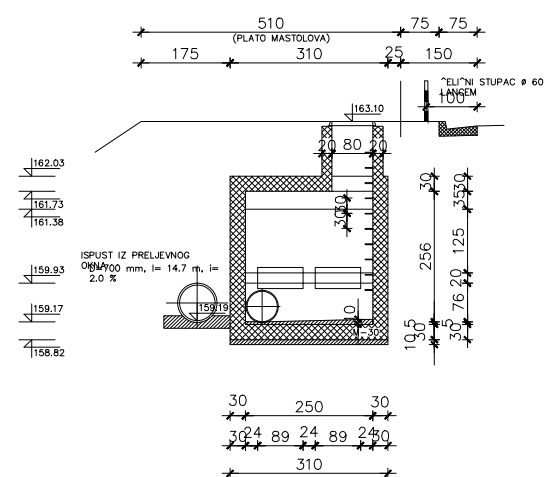


		<b>PREGLEDNA SITUACIJA SEPARATORA</b> stac km 274+200		ZOP: HP 20206
Naziv podnositelja zahtjeva: Hrvatske autoceste d.o.o. Sektor za investicije i EU fondove Širočina 4, 10 000 Zagreb		Izradio D. Čvrnag mag.ing.aedif. L. Dijan mag.ing.aedif.	Projektant S. Hudec dipl.ing.grad. M. Andrić mag.ing.aedif.	Mjerilo Scale: 1:500
Zahvat: Izrada Izvedbenih projekata sanacije građevina vodozaštite i pripadajućih dijelova sustava odvodnje autoceste A1 Zagreb - Split - Dubrovnik u nadležnosti TJO Benkovac (od km 274+200 do 300+650)				Mjesto i datum: Zagreb, I/2021.
Naziv projektiranog dijela zahvata: 4. separator u stac km 274+200 lijevo (projekt.stac.km 32+037 L)		Oznaka projekta: Td br SAB 08-527		Redni broj nacrtu 1.  IZVEDBENI PROJEKT

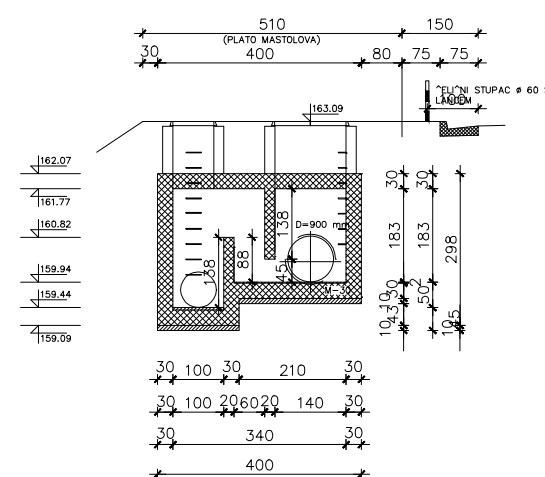
PRESJEK 5-5



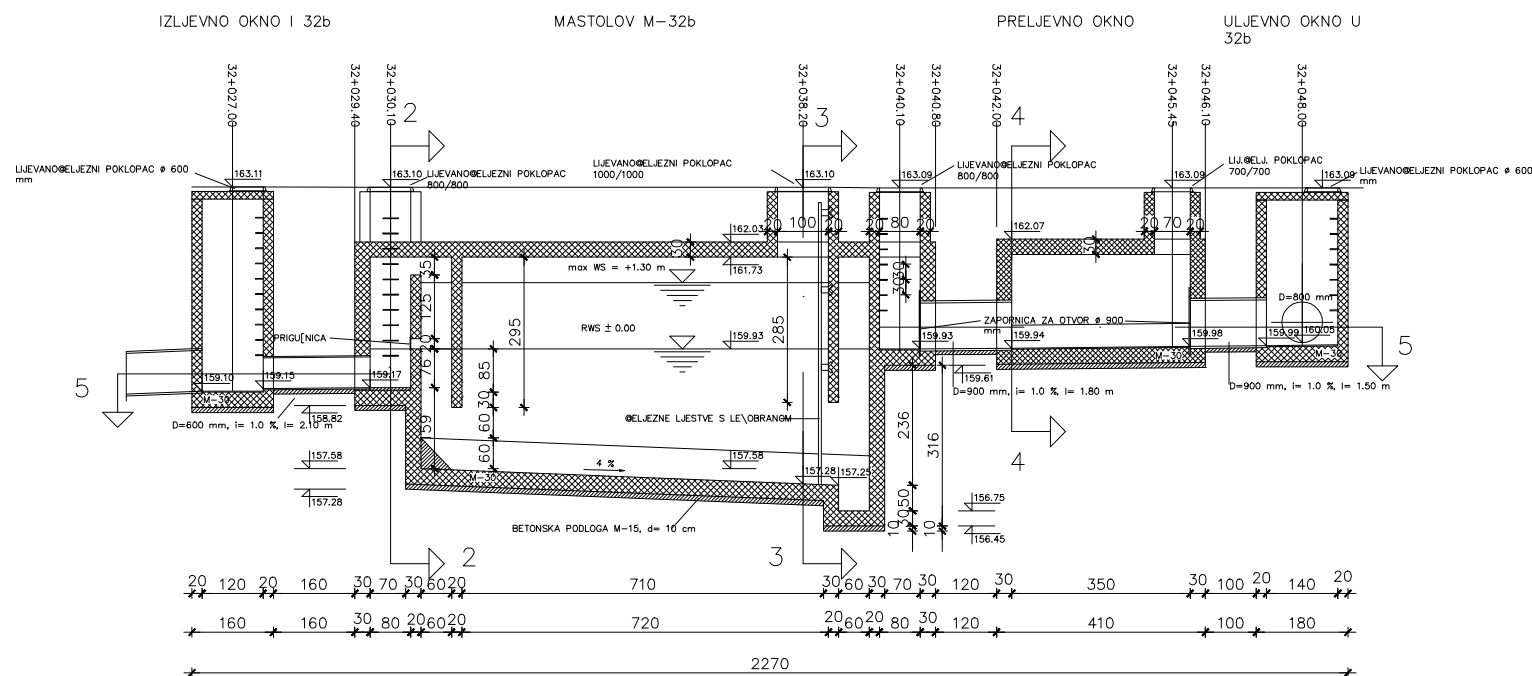
PRESJEK 2-2



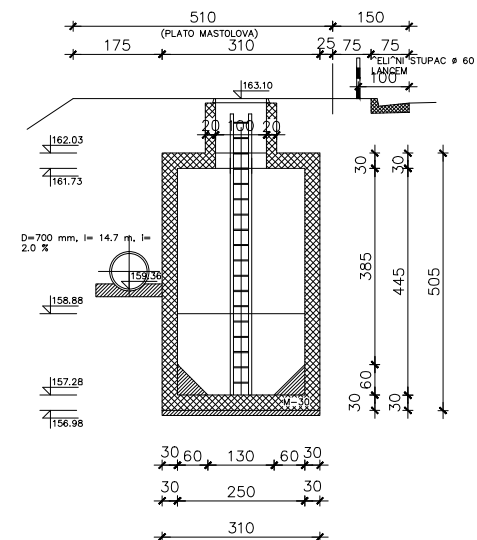
PRESJEK 4-4



PRESJEK 1-1



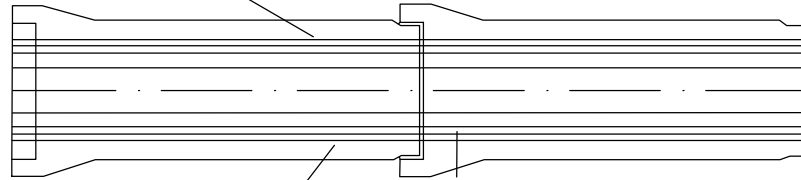
PRESJEK 3-3



		<b>UZDUŽNI I POPREČNI PRESJECI SEPARATORA</b>		ZOP:	HP 20206
Naziv podnosioca zahtjeva: Hrvatske autoceste d.o.o. Sektor za investicije i EU fondove Šrolina 4, 10 000 Zagreb  Zahvat: Izrada Izvedbenih projekata sanacije građevina vodozaštite i pripadajućih dijelova sustava odvodnje autoceste A1 Zagreb - Split - Dubrovnik u nadležnosti TJO Benkovac (od km 274+200 do 300+650)				Mjerilo Scale:	1:100
		Izradio D. Čivrag mag.ing.aedif. L. Dijan mag.ing.aedif.		Projektant S. Hudec dipl.ing.grad. M. Andrić mag.ing.aedif.	
Naziv projektiranog dijela zahvata: 4. separator u stac km 274+200 lijevo (projekt.stac.km 32+037 L)					
		Oznaka projekta: TD br SAB 08-527		Gradjevinski projek	

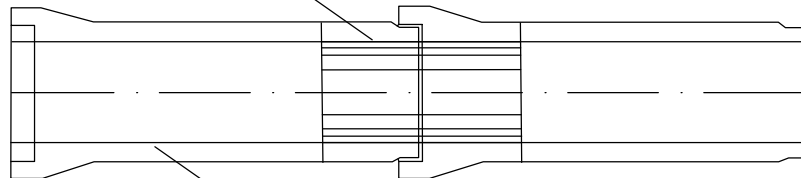


LINEARNA SANACIJA - CIPP metodom ugrađena  
instalacijska cijev min debljine 3 mm natopljena  
poliesterskom smolom.




POSTOJEĆE BETONSKE CIJEVI  
s gumenom brtvom saniraju se  
CIPP METODOM

PARCIJALNA  
SANACIJA- ugrađen  
3-5 slojni širine 50 cm



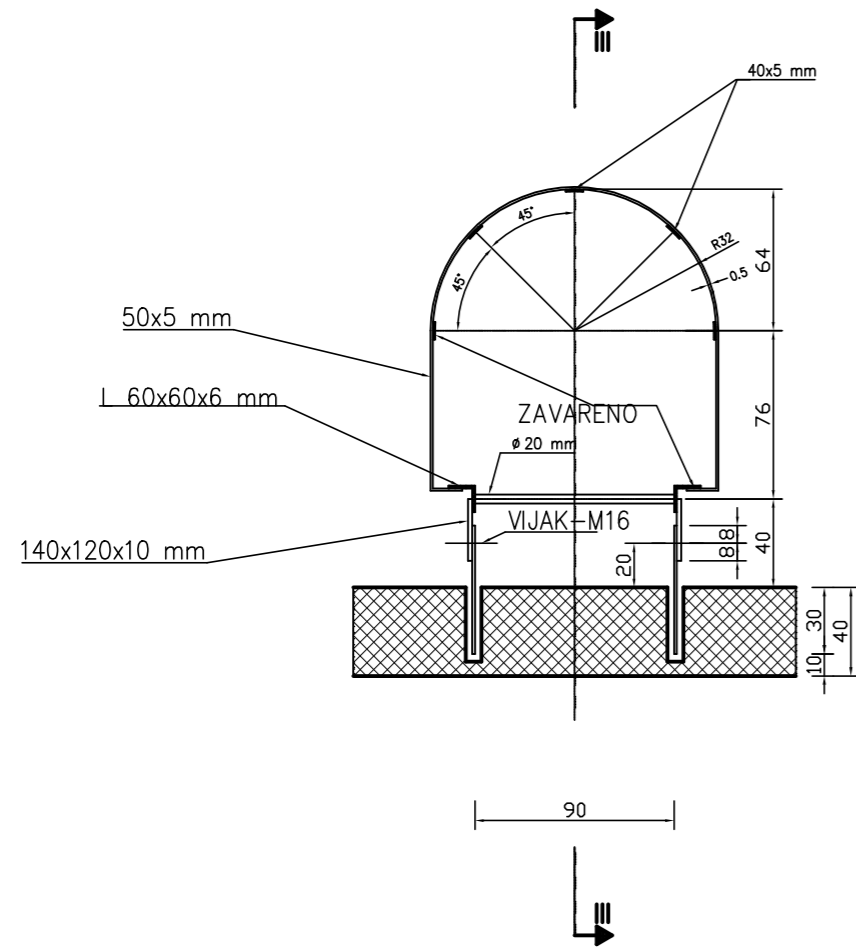
postojeća betonska cijev se prema  
potrebi sanira stentom (packer) na  
mjestima značajno razmaknutih  
spojeva

Dionica	Promjer cijevi: [mm]	Dužina dionice [m]	Stacionaža sanacije [m]	Vrsta sanacije
RO 7 – RO 7a	800	18.60	14,45-14,95	PACKER metoda - 1 komad

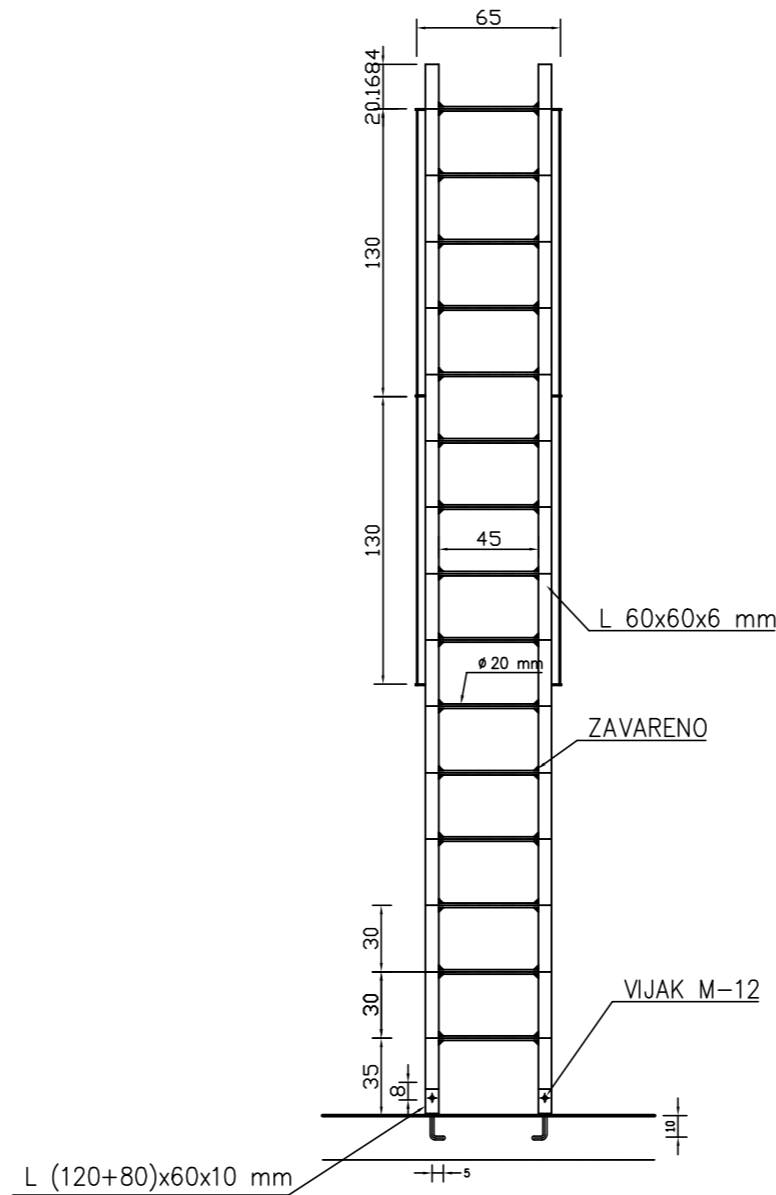
 <p><b>HUDEC PLAN d.o.o.</b></p>	Sadržaj Content:		ZOP:	HP 20206
	DETALJ DOVODNOG KOLEKTORA		Mjerilo Scale:	1:50
Naziv podnositelja zahtjeva: Hrvatske autoceste d.o.o. Sektor za investicije i EU fondove Širolina 4, 10 000 Zagreb	Izradio	Projektant	Mjesto i datum: Zagreb, I/2021.	
Zahvat: Izrada Izvedbenih projekata sanacije građevina vodozaštite i pripadajućih dijelova sustava odvodnje autoceste A1 Zagreb - Split - Dubrovnik u nadležnosti TJO Benkovac (od km 274+200 do 300+650)	D. Čivrag mag.ing.aedif. L. Dijan mag.ing.aedif.	S. Hudec dipl.ing.grad. M. Andrić mag.ing.aedif.	Redni broj nacrtu 4.	
Naziv projektiranog dijela zahvata: 4. separator u stac km 274+200 lijevo (projekt.stac.km 32+037 L)	Oznaka projekta: TD br.SAB 08-527	Građevinski projek	IZVEDBENI PROJEKT	

# LJESTVE ZA SILAZ U SEPARATOR

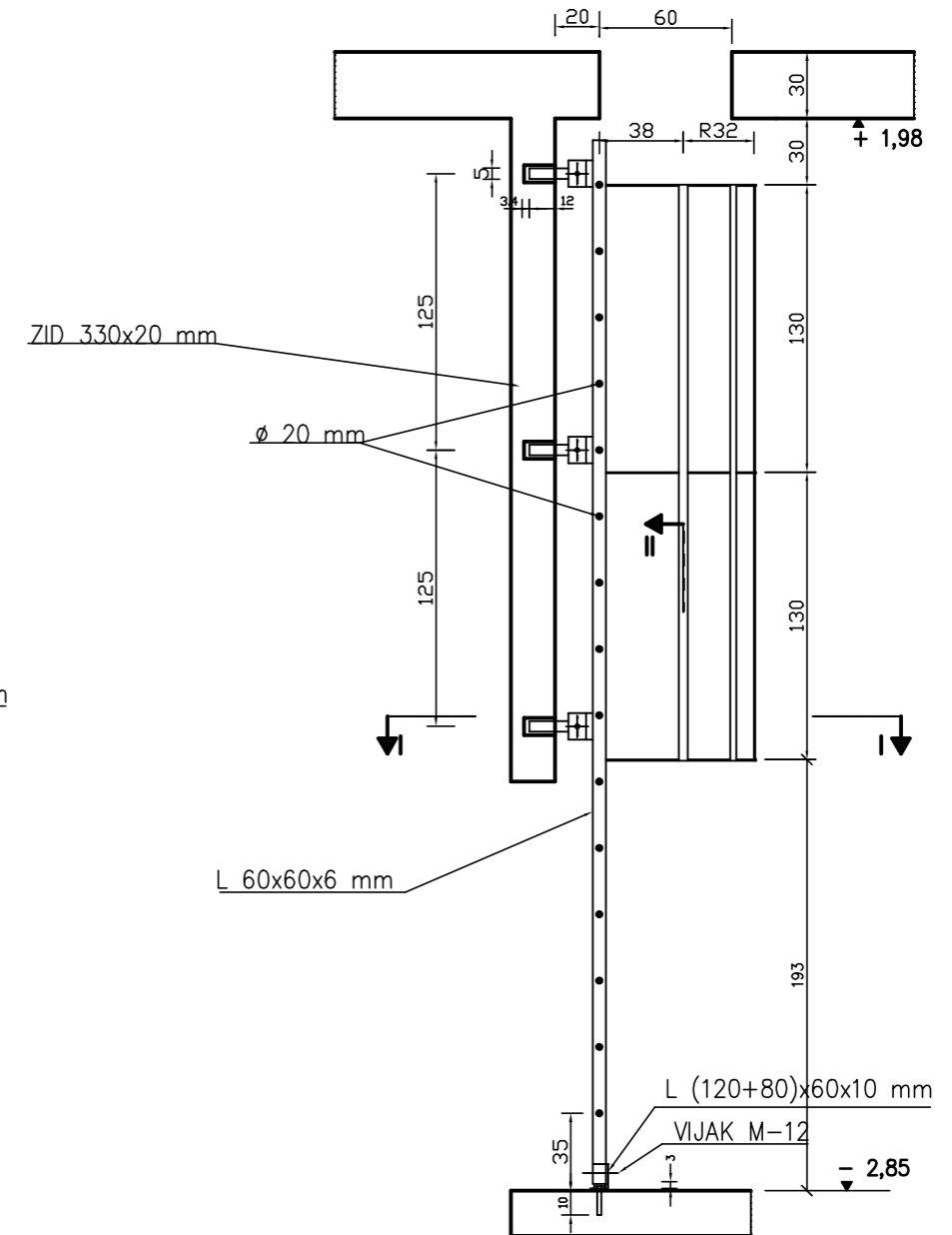
PRESJEK I.-I.  
MJ 1:15



PRESJEK II.-II.  
MJ 1:30

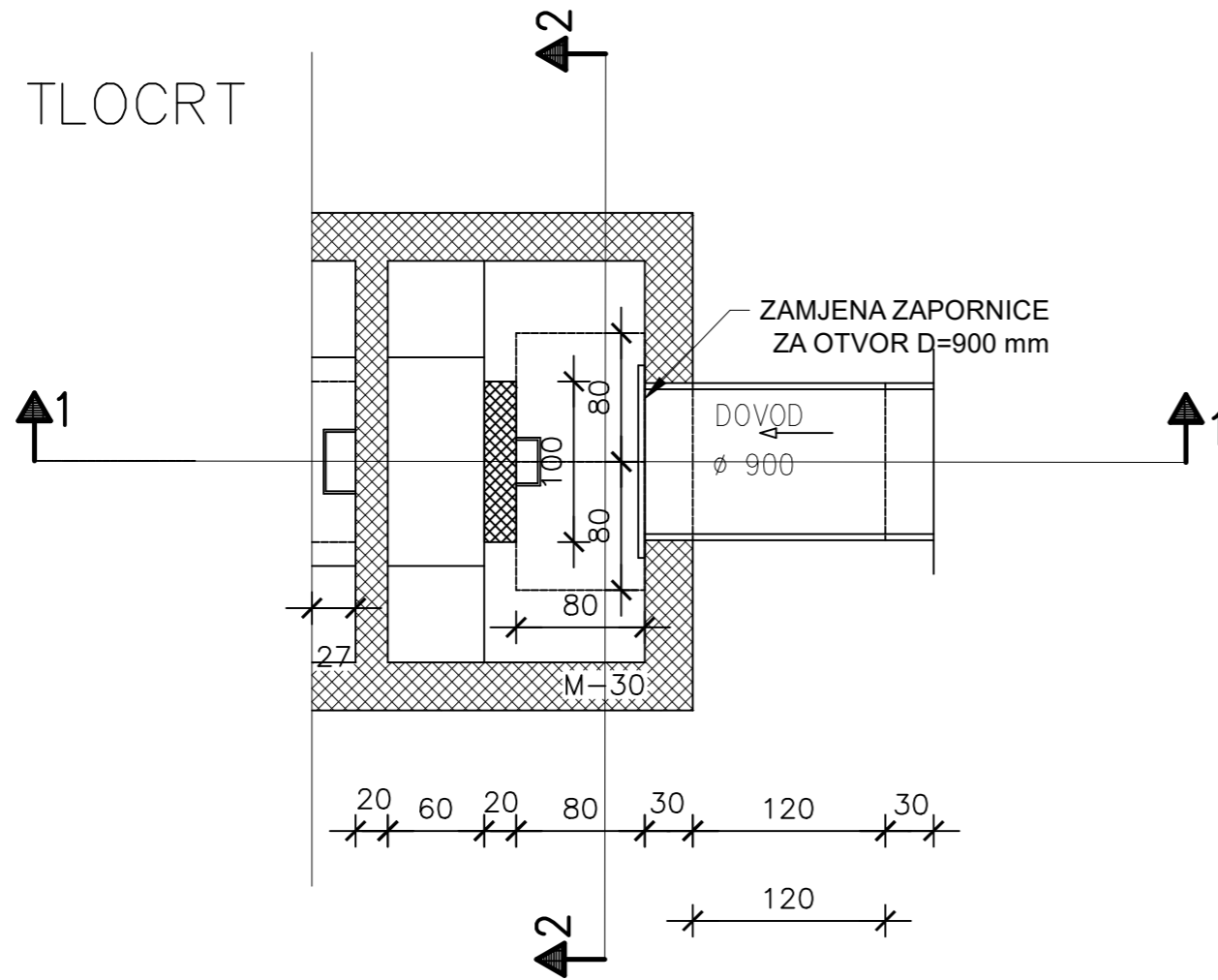


PRESJEK III.-III.  
MJ 1:30

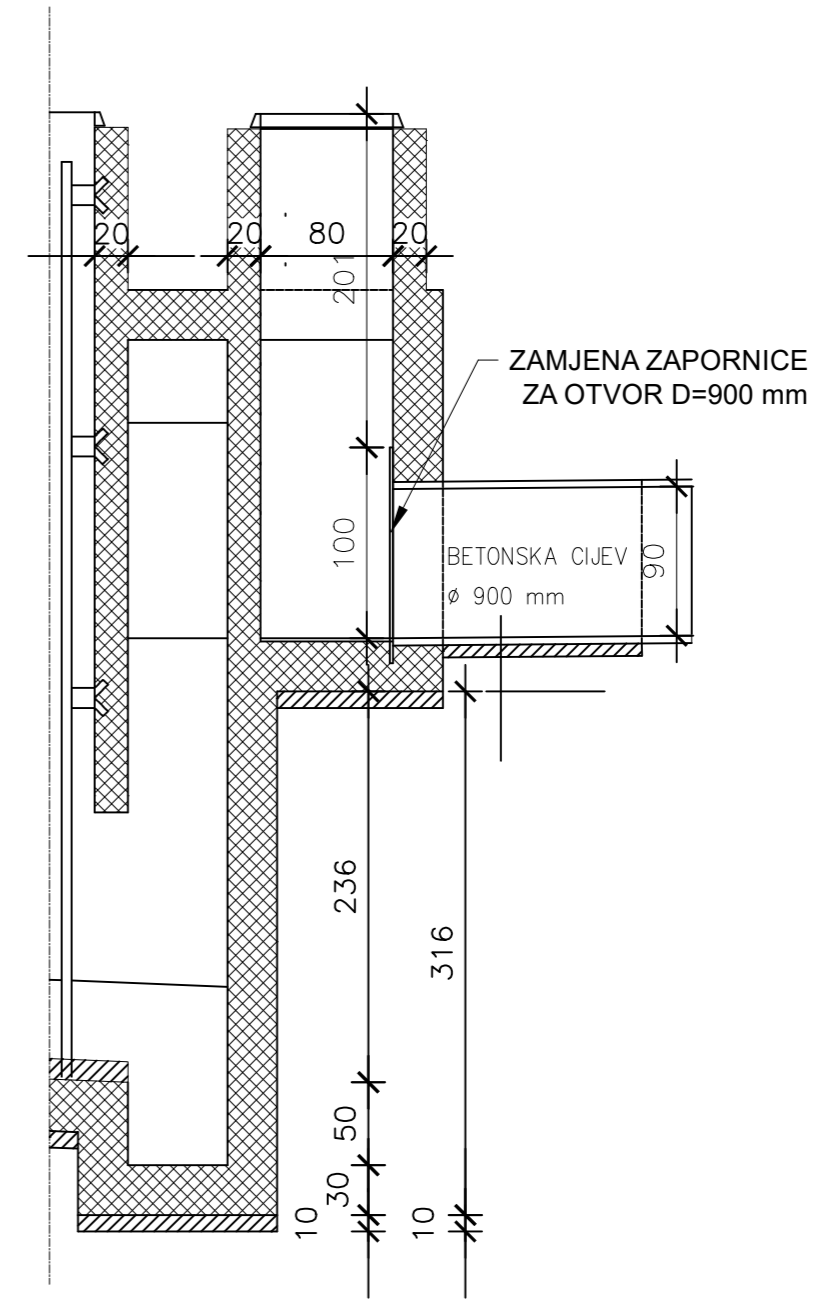


	Sadržaj Content:	ZOP:	HP 20206		
	<b>DETALJ LJESTAVA</b>		Mjerilo Scale:	1:30, 1:15	
Naziv podnosioca zahtjeva: Hrvatske autoceste d.o.o. Sektor za investicije i EU fondove Širočina 4, 10 000 Zagreb			Mjesto i datum:	Zagreb, 1/2021.	
Zahvat: Izrada Izvedbenih projekata sanacije građevina vodozaštite i pripadajućih dijelova sustava odvodnje autoceste A1 Zagreb - Split - Dubrovnik u nadležnosti TJO Benkovac (od km 274+200 do 300+650)		Izradio D. Čivrag mag.ing.aedif. L. Dijan mag.ing.aedif.	Projektant S. Hudec dipl.ing.grad. M. Andrić mag.ing.aedif.	Redni broj nacrtu	5.
Naziv projektiranog dijela zahvata: 4. separator u stac km 274+200 lijevo (projekt.stac.km 32+037 L)		Oznaka projekta: Td br. SAB 08-527	Građevinski projek	IZVEDBENI PROJEKT	

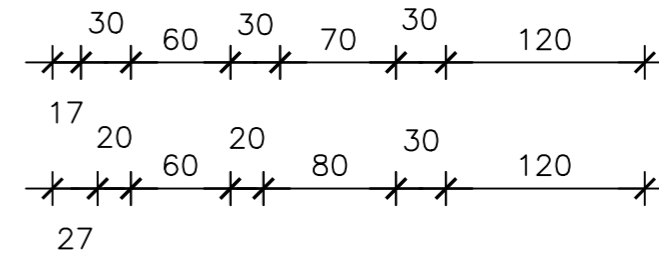
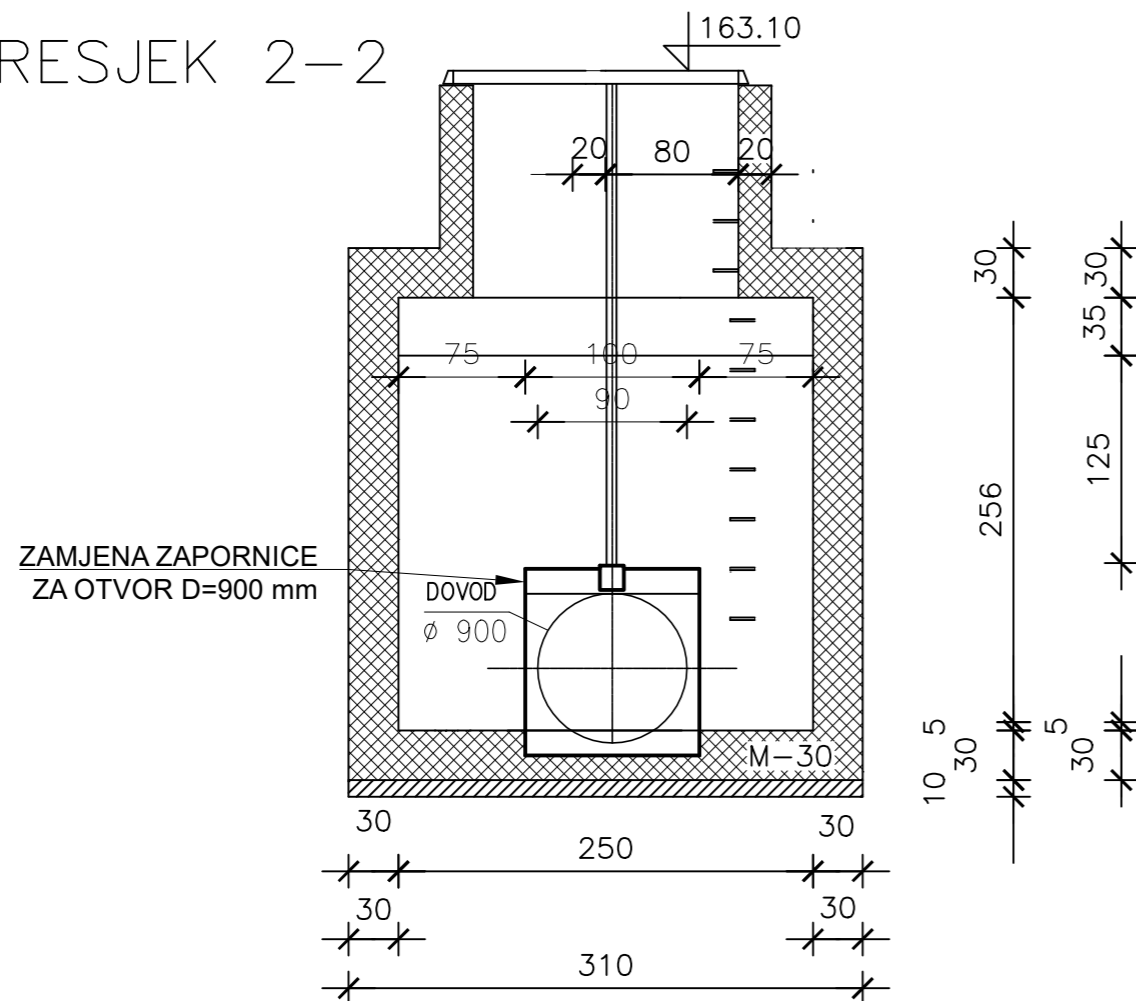
TLOCRT



PRESJEK 1-1



PRESJEK 2-2



		<b>DETALJ ZAPORNICE</b>		ZOP: HP 20206
Naziv podnositelja zahtjeva: Hrvatske autoceste d.o.o. Sektor za investicije i EU fondove Širočina 4, 10 000 Zagreb				Mjerilo Scale: 1:100
Zahvat: Izrada Izvedbenih projekata sanacije građevina vodozaštite i pripadajućih dijelova sustava odvodnje autoceste A1 Zagreb - Split - Dubrovnik u nadležnosti TJO Benkovac (od km 274+200 do 300+650)		Izradio D. Čvrnag mag.ing.aedif. L. Dijan mag.ing.aedif.	Projektant S. Hudec dipl.ing.grad. M. Andrić mag.ing.aedif.	Mjesto i datum: Zagreb, I/2021.
Naziv projektiranog dijela zahvata: 4. separator u stac km 274+200 lijevo (projekt.stac.km 32+037 L)		Oznaka projekta: Td br SAB 08-527	Građevinski projek	Redni broj nacrt 6. IZVEDBENI PROJEKT