

INVESTITOR:

HRVATSKE AUTOCESTE d.o.o.
ŠIROLINA 4
10000 ZAGREB
OIB: 57500462912

NAZIV GRAĐEVINE:

**REKONSTRUKCIJA GRAĐEVINE INFRASTRUKTURNE
NAMJENE PROMETNOG SUSTAVA (CESTOVNI
PROMET), PROŠIRENJE KABELSKE KANALIZACIJE
ZA EKI NA AUTOCESTI A7, ČVOR JURDANI**

LOKACIJA:

k.č. 4946, k.o. PUŽI
OPĆINA MATULJI
PRIMORSKO-GORANSKA ŽUPANIJA

ZAJEDNIČKA OZNAKA PROJEKTA:

OG-18.4/24

NAZIV PROJEKTA:

KABELSKA KANALIZACIJA ZA EKI

RAZINA RAZRADE:

GLAVNI PROJEKT

STRUKOVNA ODREDNICA:

ELEKTROTEHNIČKI PROJEKT

BROJ PROJEKTA:

OG-18.4/24-GL

OZNAKA MAPE:

1

Glavni projektant i projektant elektrotehničkog projekta: MARIN LUČIĆ, mag.ing.el. E 2304	Ovlašteni geodet: MARKO KUČAN, dipl.ing.geod. GEO 1276	Direktor: JASNA SICHICH ZULIANI, dipl.ing.
---	--	--

SURADNIK:

MIROSLAV CRNIĆ, mag.ing.el.

MJESTO I DATUM:

RIJEKA, KOLOVOZ 2025.

1.2 POPIS OSOBA KOJE SU SUDJELOVALE U IZRADI PROJEKTA

Elektrotehnički projekt ESP d.o.o. Rijeka	Marin Lučić, mag.ing.el.
Građevinski projekt MAP.ING d.o.o. Rijeka	Miran Flego, mag.ing.aediff.
Geodetski poslovi GEO FLUMINIS d.o.o. Rijeka	Marko Kučan, dipl.ing.geod.

1.3 POPIS MAPA GLAVNOG PROJEKTA

Oznaka mape:	Mapa	Broj projekta:
1	Kabelska kanalizacija za EKI Elektrotehnički projekt ESP d.o.o. Rijeka Projektant: Marin Lučić, mag.ing.el.	OG-18.4/24-GL
2	Kabelska kanalizacija za EKI Građevinski projekt MAP.ING d.o.o. Rijeka Projektant: Miran Flego, mag.ing.aediff.	P17-816/25-GP

1.4 SADRŽAJ MAPE 1

1. OPĆA DOKUMENTACIJA	1
1.1 NASLOVNA STRANICA	1
1.2 POPIS OSOBA KOJE SU SUDJELOVALE U IZRADI PROJEKTA.....	2
1.3 POPIS MAPA GLAVNOG PROJEKTA	3
1.4 SADRŽAJ MAPE 1	4
1.5 IZVADAK IZ UPISA DRUŠTVA U SUDSKI REGISTAR.....	6
1.6 IMENOVANJE GLAVNOG PROJEKTANTA.....	8
1.7 RJEŠENJE O UPISU PROJEKTANATA U KOMORU	9
1.8 IZJAVA GLAVNOG PROJEKTANTA O CJELOVITOSTI I MEĐUSOBNOJ USKLAĐENOSTI I2	
1.9 IZJAVA PROJEKTANTA O USKLAĐENOSTI GLAVNOG PROJEKTA SA DOKUMENTIMA	
PROSTORNOG UREĐENJA.....	13
1.10 OBAVIJEST O UTVRĐENIM POSEBNIM UVJETIMA I UVJETIMA PRIKLJUČENJA	15
1.11 POSEBNI UVJETI GRADNJE I UVJETI PRIKLJUČENJA	18
1.12 POPIS KATASTARSKIH ČESTICA	25
2. ZAJEDNIČKI TEHNIČKI OPIS	26
2.1 OPĆENITO	27
2.2 SMJEŠTAJ GRAĐEVINE NA KATASTARSKOJ ČESTICI	27
2.3 NAMJENA GRAĐEVINE.....	27
2.4 UVJETI ZA OBLIKOVANJE GRAĐEVINE.....	27
2.5 NAČIN PRIKLJUČENJA NA KOMUNALNU INFRASTRUKTURU	28
2.6 POSEBNI UVJETI TIJELA ODREĐENIH POSEBNIM PROPISIMA	28
2.7 MJERE ZAŠTITE OKOLIŠA	28
3. PRIKAZ MJERA ZAŠTITE NA RADU.....	30
3.1 ZAŠTITA OD ATMOSFERSKIH PRAŽNENJA	30
3.2 ZAŠTITA OD STATIČKOG ELEKTRICITETA.....	30
3.3 UPOTREBA SREDSTAVA ZA RAD I OSOBNIH ZAŠTITNIH SREDSTAVA.....	30
3.4 POSEBNA PRAVILA ZAŠTITE NA RADU	31
3.5 OSTALI UVJETI ZAŠTITE NA RADU - GRADILIŠTA.....	31
3.6 OSTALE MJERE ZAŠTITE NA RADU	32
4. PRIKAZ MJERA ZAŠTITE OD POŽARA.....	33
4.1 MJERE KOD EKSPLOATACIJE.....	34
5. PROGRAM KONTROLE, OSIGURANJA KVALITETE, SANACIJE GRADILIŠTA I	
ODRŽAVANJA.....	35
5.1 OPĆENITO	35
5.2 STRUČNI NADZOR	36
5.3 ELEKTROMAGNETSKA KOMPATIBILNOST (EMC).....	36
5.4 PROGRAM KONTROLE EKI	37
5.5 KONTROLA KVALITETE IZGRAĐENIH TK KAPACITETA.....	37
5.6 PROVJERAVANJE KABELSKE KANALIZACIJE ZA EKI	37
5.7 ODRŽAVANJE KABELSKE KANALIZACIJE.....	38
5.8 PREGLED I ODRŽAVANJE UZEMLJIVAČA.....	38
5.9 DOKUMENTACIJA O IZVEDENOM STANJU.....	39
5.10 SANACIJA GRADILIŠTA	39
5.11 PROJEKTIRANI ROK UPORABE	39
5.12 PRETHODNI I PRIPREMNI RADOVI.....	39
5.13 ZEMLJANI I BETONSKI RADOVI	40
6. TEHNIČKI OPIS.....	41
6.1 UVOD	41

6.2	KABELSKA KANALIZACIJA ZA EKI	42
6.2.1	<i>Razvod cijevi i zdenaca</i>	42
6.2.2	<i>Uzemljenje uz EKI</i>	44
6.2.3	<i>Tehnički uvjeti polaganja</i>	45
6.2.4	<i>Završni radovi, provjeravanje i dokumentiranje</i>	46
6.3	OSVRT NA POSEBNE UVJETE GRADNJE HOPS-A.....	47
6.4	POSTOJEĆA EKI JAVNIH OPERATORA EK MREŽA	47
6.5	POSTOJEĆE INSTALACIJE HRVATSKIH AUTOCESTA D.O.O.	47
6.6	ISKOP ROVOVA I POLAGANJE KABELA I CIJEVI	48
7.	TEHNIČKI PRORAČUN	49
7.1	PRORAČUN UZEMLJENJA	49
8.	PODACI ZA IZRAČUN KOMUNALNOG DOPRINOSA	50
9.	ISKAZ PROCIJENJENIH TROŠKOVA GRAĐENJA	52
10.	ZAJEDNIČKI ISKAZ PROCIJENJENIH TROŠKOVA GRAĐENJA	53
11.	POSEBNI TEHNIČKI UVJETI GRADNJE	54
11.1	OPĆENITO	55
11.2	GOSPODARENJE GRAĐEVINSKIM OTPADOM.....	55
11.3	GOSPODARENJE OPASNIM OTPADOM.....	56
12.	GEODETSKI DIO PROJEKTA	57
12.1	POPIS KOORDINATA LOMNIH TOČAKA - k.o. PUŽI	58
12.2	POPIS KATASTARSKIH ČESTICA I VLASNIKA - k.o. PUŽI.....	63
12.3	POTVRDA KATASTRA - k.o. PUŽI.....	65
13.	GRAFIČKI DIO DOKUMENTACIJE	67
1.	PREGLEDNA SITUACIJA	
2.	GEODETSKA PODLOGA ZA GRAĐEVINE I ZAHVATE U PROSTORU	
3.	BLOK SHEMA KABELSKE KANALIZACIJE ZA EKI	
4.	SITUACIJSKI PRIKAZ PROŠIRENJA KABELSKE KANALIZACIJE ZA EKI	
5.	DETALJ KABELSKOG ZDENCA ZA EKI VELIČINE D1	
6.	DETALJ KABELSKOG ROVA	
7.	DETALJI POLAGANJA KABELA I CIJEVI	

1.5 IZVADAK IZ UPISA DRUŠTVA U SUDSKI REGISTAR



REPUBLIKA HRVATSKA
TRGOVAČKI SUD U RIJECI

Elektronički zapis
Datum: 24.06.2022

IZVADAK IZ SUDSKOG REGISTRA

SUBJEKT UPISA

PREDMET POSLOVANJA:

- 4 * - projektiranje i proizvodnja solarnih panela i solarnih fotonaponskih ćelija i sistema za iskorištavanje solarne energije
- 4 * - ispitivanje elektroinstalacija, instalacija vodovoda, kanalizacije i plina
- 4 * - tehničko ispitivanje i analiza
- 4 * - energetsko certificiranje, energetski pregled zgrade i redoviti pregled sustava grijanja i sustava hlađenja ili klimatizacije u zgradi
- 4 * - stručni poslovi zaštite od požara
- 4 * - nostrifikacija projekata
- 4 * - kupnja i prodaja robe
- 4 * - pružanje usluga u trgovini
- 4 * - trgovačko posredovanje na domaćem i inozemnom tržištu
- 4 * - zastupanje inozemnih tvrtki u okviru registriranih djelatnosti
- 4 * - savjetovanje u vezi s poslovanjem i upravljanjem računala
- 4 * - računalno programiranje i savjetovanje u vezi s računalima
- 4 * - upravljanje računalnom opremom i sustavom u vezi s informacijskom tehnologijom i računalima
- 4 * - informacijske uslužne djelatnosti: obrada podataka, usluge poslužitelja i djelatnosti povezane s njima, informacijski portali
- 4 * - pružanje usluga informacijskog društva
- 4 * - umnožavanje računalnih zapisa
- 4 * - djelatnost privatne zaštite
- 5 * - poslovanje nekretnima
- 5 * - pružanje usluga smještaja
- 5 * - pripremanje hrane i pružanje usluga prehrane
- 5 * - pripremanje i usluživanje pica i napitaka

OSNIIVAČI/ČLANOVI DRUŠTVA:

- 8 JASNA SICHICH ZULJANI, OIB: 4179699882
Kastav, Belići 32A
- 9 - Jedinii član d.o.o.

OSOBE OVLAŠTENE ZA ZASTUPANJE:

- 8 JASNA SICHICH ZULJANI, OIB: 4179699882
Kastav, Belići 32A
- 4 - član uprave
- 4 - zastupa pojedinačno i samostalno, temeljem Odluke od 8. travnja 2015. godine

TEMELJNI KAPITAL:

- 1 55.300,00 kuna

PRAVNI ODNOSI:

Izrađeno: 2022-06-24 13:33:05
Podaci od: 2022-06-24

Stranica: 2 od 4



REPUBLIKA HRVATSKA
TRGOVAČKI SUD U RIJECI

Elektronički zapis
Datum: 24.06.2022

IZVADAK IZ SUDSKOG REGISTRA

SUBJEKT UPISA

- MBS: 040078480
- OIB: 99891593001
- EUID: HRSR-040078480
- TVRTKA:
 - 2 ELEKTRO SICHICH PROJEKTI društvo s ograničenom odgovornošću za projektiranje i inženjering
- 1 ESP d. o. o.

SJEDIŠTE/ADRESA:

6 Rijeka (Grad Rijeka)
Krešimirova 60

ADRESA ELEKTRONIČKE POŠTE:

7 jasna.zuljani@esp.hr

PRAVNI OBLIK:

- 1 društvo s ograničenom odgovornošću

PREDMET POSLOVANJA:

- 1 31.20 - Izrada i izvedba projekata iz područja elektrike i elektronike
- 1 31.50 - Izrada investicijske dokumentacije, izrada tehnološke dokumentacije i tehnički nadzor nad gradnjom
- 1 45.31 - Inženjering, projektni menadžment i tehničko savjetovanje
- 1 45.34 - Ostali instalacijski radovi
- 1 51 - Trgovina na veliko i posredovanje u trgovini, osim trgovine motornim vozilima i motociklima
- 1 * - Izrada i izvedba projekata iz područja elektrike i elektronike
- 1 * - Izrada investicijske dokumentacije, izrada tehnološke dokumentacije i tehnički nadzor nad gradnjom
- 1 * - Inženjering, projektni menadžment i tehničko savjetovanje
- 4 * - stručni poslovi prostornog uređenja
- 4 * - projektiranje, građenje, uporaba i uklanjanje građevina
- 4 * - stručni nadzor građenja
- 4 * - izvođenje svih vrsta završnih radova u građevinarstvu
- 4 * - izrada nacrtā
- 4 * - izrada investicijske i tehnološke dokumentacije
- 4 * - inženjering, projektni menadžment i tehničke djelatnosti
- 4 * - elektroinstalacijski radovi
- 4 * - uvođenje instalacija vodovoda, kanalizacije i plina te ostali građevinski instalacijski radovi

Izrađeno: 2022-06-24 13:33:05
Podaci od: 2022-06-24

Stranica: 1 od 4



REPUBLIKA HRVATSKA
TRGOVAČKI SUD U RIJECI

Elektronički zapis
Datum: 24.06.2022

IZVADAK IZ SUDSKOG REGISTRA

SUBJEKT UPISA

RBU Tt	Datum	Naziv suda
eu /	30.04.2020	elektronički upis
eu /	19.05.2020	elektronički upis
eu /	27.06.2021	elektronički upis

Upise u glavnu knjigu proveli su:

Sudska pristojba po Tar. br. 29. s. 3. Uredbe o tarifi sudskih pristojbi (NN br. 53/19 i 92/2021), za izvadak iz sudskog registra u iznosu od 5.00 Kn naplaćena je elektroničkim putem.

Ova isprava je u digitalnom obliku elektronički potpisana certifikatom:

CN=sudreg, I=ZAGREB,
O=MINISTARSTVO PRAVOSUĐA I UPRAVE HR72910430276, C=HR



Broj zapisa: 00CHN-19mR9-hTeIq-dfHZu-Fgkgd

Kontrolni broj: E0fcl-24VeI-G6aQV-Oak4g

Štampanje ovog QR koda možete provjeriti točnost podataka.

Isto možete učiniti i na web stranici

https://sudskepravosudje.hr/registar/kontrola_izvornika/ unosom gore navedenog broja

zapisa i kontrolnog broja dokumenta.

U oba slučaja surađuje prikazati izvornik ovog dokumenta. Ukoliko je ovaj dokument

identičan prikazanom izvorniku u digitalnom obliku, Ministarstvo pravosuđa i uprave

provjeruje točnost isprave i stavlja podatke u trenutku izdavanja izvotka.

Provjera točnosti podataka može se izvršiti u roku tri mjeseca od izdavanja isprave.

Izrađeno: 2022-06-24 13:33:05

Podaci od: 2022-06-24

D004

Stranica: 4 od 4



REPUBLIKA HRVATSKA
TRGOVAČKI SUD U RIJECI

Elektronički zapis
Datum: 24.06.2022

IZVADAK IZ SUDSKOG REGISTRA

SUBJEKT UPISA

- PRAVNI ODNOSI:
- Osnivački akt:
- 1 Akt o osnivanju sastavljen je dana 08. lipnja 1993. godine i usklađen sa Zakonom o trgovačkim društvima dana 15. prosinca 1995. godine.
 - 3 Odlukom člana društva od dana 20. srpnja 2004. godine izmijenjene su odredbe Izjave o usklađenju koja je u pročišćenom tekstu dostavljena u zbirku isprava.
 - 4 Odlukom člana društva od 8. travnja 2015. godine odredbe Izjave izmijenjene su u cijelosti te je u potpunom tekstu dostavljena u zbirku isprava.
 - 5 Odlukom članova društva od 22. veljače 2017. zaključen je Društveni ugovor koji je dostavljen u zbirku isprava.

OSTALI PODACI:

- 1 Subjekt do sada upisan u reg. ulošku broj 1-18016-00 Trgovačkog suda u Rijeci.

FINANCIJSKA IZVJEŠĆA:

Predaro God. Za razdoblje Vrsta izvještaja
eu 27.08.21 2020 01.01.20 - 31.12.20 GFI-POD izvještaj

Upise u glavnu knjigu proveli su:

RBU Tt	Datum	Naziv suda
0001 Tt-95/8000-6	06.06.1997	Trgovački sud u Rijeci
0002 Tt-95/8000-8	02.07.1997	Trgovački sud u Rijeci
0003 Tt-04/2478-5	12.08.2004	Trgovački sud u Rijeci
0004 Tt-15/2680-9	08.05.2015	Trgovački sud u Rijeci
0005 Tt-17/1479-7	23.03.2017	Trgovački sud u Rijeci
0006 Tt-17/8568-2	29.12.2017	Trgovački sud u Rijeci
0007 Tt-20/10863-2	24.11.2020	Trgovački sud u Rijeci
0008 Tt-21/6237-1	08.10.2021	Trgovački sud u Rijeci
0009 Tt-22/4149-5	23.06.2022	Trgovački sud u Rijeci
eu /	29.06.2009	elektronički upis
eu /	31.03.2010	elektronički upis
eu /	30.06.2011	elektronički upis
eu /	22.02.2012	elektronički upis
eu /	27.03.2013	elektronički upis
eu /	24.03.2014	elektronički upis
eu /	22.05.2015	elektronički upis
eu /	29.03.2016	elektronički upis
eu /	29.03.2017	elektronički upis
eu /	30.04.2018	elektronički upis
eu /	08.03.2019	elektronički upis

Izrađeno: 2022-06-24 13:33:05

Podaci od: 2022-06-24

D004

Stranica: 3 od 4

1.6 IMENOVANJE GLAVNOG PROJEKTANTA



Hrvatske autoceste d.o.o.

Društvo s ograničenom odgovornošću, za upravljanje, građenje i održavanje autocesta
Ulica Stjepana Širole 4, Zagreb, Hrvatska • info@hac.hr • tel.: +385 1 46 94 444 • www.hac.hr
Društvo upisano kod Trgovačkog suda u Zagrebu pod brojem: 080391688 • Temeljni kapital: 17.405.280,00 EUR
OIB: 57500462912 • MB: 1554964 • IBAN: HR87 2340 0091 1100 2359 5 kod Privredne banke Zagreb d.d.
Direktor: dr.sc. Boris Huzjan dipl.ing.građ.

**HRVATSKE
AUTOCESTE**

KLASA: 500-02/24-03/302

URBROJ: 4211-100-25-14

Zagreb, 11.06.2025.

ESP d.o.o.
Krešimirova 60
51000 Rijeka

RIJEŠENJE O IMENOVANJU GLAVNOG PROJEKTANTA

Temeljem članka 52. Zakona o gradnji (NN br. 153/13, 20/17, 39/19, 125/19), Hrvatske autoceste d.o.o. Zagreb, Širolina 4, u svojstvu Investitora, donose Rješenje kojim određuju glavnog projektanta kod izrade projektne dokumentacije.

Marin Lučić, mag.ing.el. - ovlaštenu inženjer elektrotehnike
(djelatnik ESP d.o.o.)
Krešimirova 60, 51000 Rijeka)

imenuje se za **GLAVNOG PROJEKTANTA** kod izrade projektne dokumentacije za slijedeću građevinu:

NAZIV ZAHVATA U PROSTORU:	Izrada projektne dokumentacije kableske kanalizacije
LOKACIJA ZAHVATA U PROSTORU:	Čvorovi Samobor, Sveta Nedjelja, Sveta Helena, Jurdani i Učka

OBRAZLOŽENJE:

Sukladno članku 52. Zakona o gradnji (NN br. 153/13, 20/17), ako u projektiranju sudjeluje više projekatana, za cjelovitost i međusobnu usklađenost projekata odgovoran je glavni projektant, kojeg određuje investitor. Imenovani se određuje na temelju stručne spreme i potvrde o upisu u Imenik ovlaštenih inženjera elektrotehnike.

Marin Lučić, mag.ing.el., ovlaštenu inženjer elektrotehnike upisan je u Imenik ovlaštenih inženjera elektrotehnike HKIE pod rednim brojem 2304 s datumom upisa 06.05.2010. godine.

S poštovanjem,

DIREKTOR
SEKTORA ZA PROJEKTIRANJE I GRAĐENJE

Mate Matas, dipl.ing.građ.

Digitally signed by:
MATE MATAS

Date:
12-lip-2025
14:01:49

DN:
C=HR
O=HRVATSKE AUTOCESTE
2.5.4.97#130D485235373E
L=ZAGREB
S=MATAS
G=MATE
CN=MATE MATAS
SN=HR78598633779.Z.21



1.7 RJEŠENJE O UPISU PROJEKTANATA U KOMORU



REPUBLIKA HRVATSKA
HRVATSKA KOMORA
INŽENJERA ELEKTROTEHNIKE

Klasa: UP/I-310-34/10-01/ 2304
Urbroj: 504-05-10-1
Zagreb, 06. svibnja 2010. godine

Na temelju članka 103. stavka 1, i 2. Zakona o arhitektonskim i inženjerskim poslovima i djelatnostima u prostornom uređenju i gradnji ("Narodne novine", br. 152/08) i članka 13. stavaka 1. i 3. Statuta Hrvatske komore inženjera elektrotehnike ("Narodne novine", br. 82/09), Odbora za upis Hrvatske komore inženjera elektrotehnike, rješavajući po Zahtjevu za upis **Marina Lučića, mag.ing.el., VIŠKOVO, Saršoni, Skvažići 10**, u Imenik ovlaštenih inženjera elektrotehnike Hrvatske komore inženjera elektrotehnike, donio je

RJEŠENJE
o upisu u Imenik ovlaštenih inženjera elektrotehnike
Hrvatske komore inženjera elektrotehnike

1. U **Imenik ovlaštenih inženjera elektrotehnike HKIE** upisuje se **Marin Lučić, mag.ing.el., VIŠKOVO, Saršoni**, pod rednim brojem **2304**, s danom upisa **06.05.2010.** godine.
2. Upisom u Imenik ovlaštenih inženjera elektrotehnike, **Marin Lučić, mag.ing.el.**, stječe pravo na uporabu strukovnog naziva "**ovlašteni inženjer elektrotehnike**" i može obavljati poslove projektiranja u svojstvu odgovorne osobe (projektanta i/ili glavnog projektanta) u okviru zadaće elektrotehničke struke, te poslove stručnog nadzora građenja u svojstvu odgovorne osobe (nadzornog inženjera) u okviru zadaće elektrotehničke struke u skladu s člancima 15. i 16. te s tim u vezi s člancima 61. i 62. Zakona o arhitektonskim i inženjerskim poslovima i djelatnostima u prostornom uređenju i gradnji, sve u okviru strukovnih zadataka u skladu s člancima 23. i 24. Statuta Hrvatske komore inženjera elektrotehnike, te ostala prava i dužnosti sukladno posebnim propisima.
3. Ovlašteni inženjer elektrotehnike poslove iz točke 2. ovoga Rješenja dužan je obavljati stvarno i stalno, te sukladno temeljnim načelima i pravilima struke koje treba poštivati ovlašteni inženjer elektrotehnike.
4. Ovlaštenom inženjeru elektrotehnike HKIE izdaje "**inženjersku iskaznicu**" i "**pečat**", koji su trajno vlasništvo HKIE.
5. Ovlašteni inženjer elektrotehnike dobiva posredstvom HKIE policu osiguranja od profesionalne odgovornosti od odabranog osiguravatelja. Polica se izdaje za razdoblje od godinu dana i obnavlja svake godine. Premija osiguranja uračunata je u članarinu ovlaštenog inženjera elektrotehnike.
6. Ovlašteni inženjer elektrotehnike dužan je plaćati HKIE članarinu i ostala davanja koja utvrde tijela HKIE, osim u slučaju mirovanja članstva, te pri prestanku članstva u HKIE podmiriti sve dospjele financijske obveze prema istima.

7. Ovlašteni inženjer elektrotehnike ima prava i dužnosti u skladu s člancima 25. do 36. Statuta Hrvatske komore inženjera elektrotehnike.
8. Podnositelj Zahtjeva za upis u Imenik ovlaštenih inženjera elektrotehnike HKIE uplatio je upisninu u iznosu od 2.000,00 kn (slovima: dvije tisuće kuna) u korist računa HKIE.

Obrazloženje

Marin Lučić, mag.ing.el., podnio je Zahtjev za upis u Imenik ovlaštenih inženjera elektrotehnike HKIE.

Odbor za upis HKIE proveo je na sjednici održanoj **06.05.2010.** godine postupak razmatranja dostavljenog potpunog Zahtjeva imenovanog za upis u Imenik ovlaštenih inženjera elektrotehnike HKIE u skladu s člancima 25. i 26. Pravilnika o upisima HKIE, te je ocijenio da imenovani u skladu s člankom 105. Zakona o arhitektonskim i inženjerskim poslovima i djelatnostima u prostornom uređenju I gradnji ("Narodne novine", br. 152/08, u daljnjem tekstu: Zakon) i člankom 13. stavkom 3. Statuta HKIE ("Narodne novine", br. 82/09), ispunjava uvjete za upis u Imenik ovlaštenih inženjera elektrotehnike HKIE.

Ovlašteni inženjer elektrotehnike upisom u Imenik ovlaštenih inženjera elektrotehnike HKIE stječe pravo na obavljanje poslova projektiranja u svojstvu odgovorne osobe (projektanta i/ili glavnog projektanta) u okviru zadaće elektrotehničke struke te poslova stručnog nadzora građenja u svojstvu odgovorne osobe (nadzornog inženjera) u okviru zadaće elektrotehničke struke sve u skladu s člancima 15. i 16. te s tim u vezi s člancima 61. i 62. Zakona, te strukovnih zadataka u skladu s člancima 23. i 24. Statuta HKIE, te ostala prava i dužnosti sukladno posebnim propisima.

Ovlašteni inženjer elektrotehnike može poslove projektiranja i/ili stručnog nadzora građenja prema članku 19. stavku 1. Zakona obavljati samostalno u vlastitom uredu, zajedničkom uredu, projektantskom društvu ili u drugoj pravnoj osobi registriranoj za tu djelatnost.

Ovlašteni inženjer elektrotehnike mora poslove projektiranja i/ili stručnog nadzora građenja prema članku 19. stavku 2. Zakona obavljati stvarno i stalno, te sukladno temeljnim načelima i pravilima struke koje treba poštivati ovlašteni inženjer elektrotehnike.

Ovlašteni inženjer elektrotehnike, osim u slučaju mirovanja članstva, dobiva posredstvom HKIE policu osiguranja od profesionalne odgovornosti od odabranog osiguravatelja. Polica se izdaje za razdoblje od godinu dana i obnavlja svake godine. Premija osiguranja uračunata je u članarinu ovlaštenog inženjera elektrotehnike.

Upisom u Imenik ovlaštenih inženjera elektrotehnike HKIE imenovani stječe pravo na "pečat" i "inženjersku iskaznicu" koje mu izdaje HKIE, a koji su trajno vlasništvo HKIE.

Ovlašteni inženjer elektrotehnike ima prava i dužnosti u skladu s člancima 25. do 36. Statuta Hrvatske komore inženjera elektrotehnike.

Prava ovlaštenog inženjera elektrotehnike jesu: surađivati u radu svih tijela i radnih tijela Komore; birati i biti biran u tijela Komore; biti imenovan u radna tijela i tijela Komore; koristiti pravne i stručne usluge koje pruža Komora; prisustvovati seminarima, simpozijima i ostalim stručnim usavršavanjima, te susretima koje organizira Komora; pravo na stalno stručno usavršavanje i primanje Glasila Komore; pravo na pomoć i organiziranje obvezatnog osiguranja od odgovornosti; pravo na slobodno istupanje iz članstva Komore; podnošenje zahtjeva za pokretanje stegovnog postupka; podnošenje prigovora na rad pojedinih tijela Komore; davanje prijedloga za donošenje novih te za izmjene i dopune akata Komore; podnošenje zahtjeva za mirovanje članstva u Komori.

Dužnosti ovlaštenog inženjera elektrotehnike jesu: poštovanje Statuta, Kodeksa strukovne etike, pravila struke, svih akata koje su donijela mjerodavna tijela Komore; savjesno obavljanje funkcije u tijelima Komore i ostalim tijelima u koje su birani, odnosno imenovani; redovito

obavještanje Komore, odnosno njezinih mjerodavnih tijela, te službi Komore o svim podacima koje određuju propisi iz područja građenja, ovaj Statut i ostali akti Komore u roku od petnaest dana od nastanka promjene; na zahtjev Komore javiti Komori i njezinim tijelima podatke značajne u svezi s provjerom poštovanja Kodeksa strukovne etike, poštovanja Čjenika i ostalih akata Komore, prije svega u stegovnim i ostalim postupcima koji se vode u Komori; plaćanje upisnine, redovito plaćanje članarine i ostalih naknada utvrđenih propisima, ovim Statutom i ostalim aktima Komore, u roku dospjeća navedenom na računu; redovito uredno podmirivati troškove osiguranja od profesionalne odgovornosti, ako nije određeno drugačije; u slučaju prestanka članstva u Komori podmiriti sve dospjele obveze prema Komori.

Ovlašteni inženjer elektrotehnike je dužan u skladu s člankom 29. Statuta HKIE, redovito plaćati članarinu.

Ovlašteni inženjer elektrotehnike dužan je u obavljanju poslova projektiranja i/ili stručnog nadzora građenja za koje je stručno kompetentan, poštivati odredbe Zakona i posebnih zakona, tehnička pravila, standarde, norme te osobno odgovarati za svoj rad i snositi odgovornost prema trećim osobama i javnosti.

U skladu s Odlukom o visini upisnine i članarine Hrvatske komore inženjera elektrotehnike za 2010. godinu, uplaćena je upisnina u iznosu od 2.000,00 kn (slovima: dvije tisuće kuna) u korist računa Hrvatske komore inženjera elektrotehnike broj: 2360000-1102094148.

Na temelju svega prethodno navedenog riješeno je kao u dispozitivu, te predsjednik HKIE u skladu s člankom 29. stavkom 1. Pravilnika o upisima HKIE donosi ovo Rješenje.

Pouka o pravnom lijeku:

Protiv ovog Rješenja žalba nije dopuštena, ali se može pokrenuti upravni spor podnošenjem tužbe Upravnom sudu Republike Hrvatske, u roku od 30 dana od primitka ovog Rješenja.

Predsjednik
Hrvatske komore inženjera elektrotehnike

Zrinko Matic, dipl.ing.el.


Dostaviti:

1. Marin Lučić, 51216 VIŠKOVO, Saršoni, Skvažići 10
2. U Zbirku isprava Komore
3. Pismohrana Komore

1.8 IZJAVA GLAVNOG PROJEKTANTA O CJELOVITOSTI I MEĐUSOBNOJ USKLAĐENOSTI

Gradevina: REKONSTRUKCIJA GRAĐEVINE
INFRASTRUKTURNE NAMJENE PROMETNOG
SUSTAVA (CESTOVNI PROMET), PROŠIRENJE
KABELSKE KANALIZACIJE ZA EKI NA
AUTOCESTI A7, ČVOR JURDANI

Investitor: HRVATSKE AUTOCESTE d.o.o. ZAGREB,
ŠIROLINA 4, OIB: 57500462912

Zajednička oznaka: OG-18.4/24

Naziv projekta: KABELSKA KANALIZACIJA ZA EKI

Razina razrade: GLAVNI PROJEKT

Strukovna odrednica: ELEKTROTEHNIČKI PROJEKT

Broj mape: MAPA 1

Broj projekta: OG-18.4/24-GL

Mjesto i datum: RIJEKA, KOLOVOZ 2025.

Temeljem Zakona o gradnji (NN 153/13, NN 20/17, NN 39/19, NN 125/19, 145/24) daje se sljedeća:

IZJAVA GLAVNOG PROJEKTANTA O CJELOVITOSTI I MEĐUSOBNOJ USKLAĐENOSTI SVIH PROJEKATA TE USKLAĐENOSTI ISTIH S PROSTORNO-PLANSKOM DOKUMENTACIJOM

kojom se potvrđuje da su sve mape glavnog projekta za građevinu:

**PROŠIRENJE KABELSKE KANALIZACIJE ZA EKI NA AUTOCESTI A7
ČVOR JURDANI
k.č. 4946, k.o. PUŽI**

međusobno usklađene prema zahtjevima Zakona o gradnji te izrađene u skladu sa sljedećim dokumentom:

- Prostorni plan uređenja Općine Matulji
Službene novine Primorsko-goranske županije broj 36/08, 46/11, 27/16, 20/17-proč.tekst, 31/17, 19/03
i 6/21

Glavni projektant:
Marin Lučić, mag.ing.el.
E 2304

1.9 IZJAVA PROJEKTANTA O USKLAĐENOSTI GLAVNOG PROJEKTA SA DOKUMENTIMA PROSTORNOG UREĐENJA

Gradevina: REKONSTRUKCIJA GRAĐEVINE
INFRASTRUKTURNE NAMJENE PROMETNOG
SUSTAVA (CESTOVNI PROMET), PROŠIRENJE
KABELSKE KANALIZACIJE ZA EKI NA
AUTOCESTI A7, ČVOR JURDANI

Investitor: HRVATSKE AUTOCESTE d.o.o. ZAGREB,
ŠIROLINA 4, OIB: 57500462912

Zajednička oznaka: OG-18.4/24

Naziv projekta: KABELSKA KANALIZACIJA ZA EKI

Razina razrade: GLAVNI PROJEKT

Strukovna odrednica: ELEKTROTEHNIČKI PROJEKT

Broj mape: MAPA 1

Broj projekta: OG-18.4/24-GL

Mjesto i datum: RIJEKA, KOLOVOZ 2025.

Temeljem Zakona o gradnji (NN 153/13, NN 20/17, NN 39/19, NN 125/19, 145/24) daje se sljedeća:

IZJAVA PROJEKTANTA O USKLAĐENOSTI GLAVNOG PROJEKTA S PROSTORNO-PLANSKOM DOKUMENTACIJOM

da je glavni elektrotehnički projekt izrađen u skladu s sljedećim dokumentom:

- Prostorni plan uređenja Općine Matulji
Službene novine Primorsko-goranske županije broj 36/08, 46/11, 27/16, 20/17-proč.tekst, 31/17, 19/03
i 6/21

te posebnim zakonima i propisima:

1. Zakon o prostornom uređenju (NN br. 153/13, 65/17, 114/18, 39/19, 98/19, 67/23).
2. Zakon o gradnji (NN br. 153/13, 20/17, 39/19, 125/19, 145/24).
3. Zakon o poslovima i djelatnostima prostornog uređenja i gradnje (NN br. 78/15, 118/18, 110/19).
4. Zakon o komori arhitekata i komorama inženjera u graditeljstvu i prostornom uređenju (NN br. 78/15, 114/18, 110/19).
5. Zakon o zaštiti od požara (NN br. 92/10, 114/22).
6. Zakon o zaštiti na radu (NN br. 71/14, 118/14, 154/14, 98/18, 96/18).
7. Zakon o elektroničkim komunikacijama (NN br. 76/22, 14/24).
8. Tehnički propis za niskonaponske električne instalacije (NN br. 05/10).
9. Zakon o normizaciji (NN br. 80/13).
10. Zakon o akreditaciji (NN br. 158/03, 75/09, 56/13).
11. Zakon o mjeriteljstvu (NN br. 74/14, 111/18, 114/22).
12. Zakon o općoj sigurnosti proizvoda (NN br. 30/09, 139/10, 14/14, 32/19).
13. Zakon o građevnim proizvodima (NN br. 76/13, 30/14, 130/17, 39/19, 118/20).
14. Zakon o tehničkim zahtjevima za proizvode i ocjenjivanju sukladnosti (NN br. 126/21).
15. Zakon o gospodarenju otpadom (NN br. 84/21, 142/23).
16. Pravilnik o ocjenjivanju sukladnosti, ispravama o sukladnosti i označavanju građevnih proizvoda

(NN br. 103/08, 147/09, 87/10, 129/11, 118/19).

17. Tehnički propis o građevnim proizvodima (NN br. 35/18, 104/19, 103/24).
18. Pravilnik o elektromagnetskoj kompatibilnosti (NN br. 28/16, 88/19).
19. Pravilnik o tehničkim uvjetima za kabelsku kanalizaciju (NN br. 139/23).
20. Pravilnik o načinu i uvjetima određivanja zone elektroničke komunikacijske infrastrukture i povezane opreme, zaštitne zone i radijskog koridora te obveze investitora radova ili građevine (NN br. 146/24).
21. Tehnički propis za sustave zaštite od djelovanja munje na građevinama (NN br. 87/08, 33/10, 153/13).
22. Bilten HEP-a br. 130, Tehnički uvjeti za izbor i polaganje elektroenergetskih kabela nazivnog napona 1kV do 35kV.

Projektant :

Marin Lučić, mag.ing.el.
E 2304

1.10 OBAVIJEŠT O UTVRĐENIM POSEBNIM UVJETIMA I UVJETIMA PRIKLJUČENJA

ID: P20250531-1782563-Z05



REPUBLIKA HRVATSKA
Ministarstvo prostornoga uređenja, graditeljstva i
državne imovine
Uprava za graditeljstvo
Sektor građevinskih i uporabnih dozvola

KLASA: 350-05/25-28/000171
URBROJ: 531-07-1-3-25-0006
Zagreb, 11.08.2025.

➤ MARIN LUČIĆ
HR-51216 Saršoni, SKVAŽIĆI 7C

Predmet: Obavijest o utvrđenim posebnim uvjetima i uvjetima priključenja
- dostavlja se

Obavještavamo Vas da je proveden postupak utvrđivanja posebnih uvjeta i uvjeta priključenja po zahtjevu koji je podnio MARIN LUČIĆ, HR-51216 Saršoni, SKVAŽIĆI 7C, OIB 47509797041 za:

- rekonstrukciju građevine infrastrukturne namjene prometnog sustava (cestovni promet),
**PROŠIRENJE KABELSKE KANALIZACIJE ZA ELEKTRONIČKU KOMUNIKACIJSKU
INFRASTRUKTURU (EKI), NA AUTOCESTI A7, ČVOR JURDANI,**

na katastarskoj čestici k.č. 4946 k.o. Puži (Jurdani) u Primorsko – goranskoj županiji.

Javnopravna tijela su pozvana sukladno odredbama članka 136. stavka 1. Zakona o prostornom uređenju (Narodne novine, broj 153/13, 65/17, 114/18, 39/19, 98/19 i 67/23) (u daljnjem tekstu: Zakon o prostornom uređenju) odnosno članka 82. stavka 1. Zakona o gradnji (Narodne novine, broj 153/13, 20/17, 39/19, 125/19 i 145/24) (u daljnjem tekstu: Zakon o gradnji), te su na propisan način elektronički pozivana sljedeća javnopravna tijela:

- HEP-Operator distribucijskog sustava d.o.o., Elektroprimorje Rijeka, HR-51000 Rijeka, Viktora Cara Emina 2
- Hrvatski operator prijenosnog sustava d.d., Prijenosno područje Rijeka, HR-51211 Matulji, Marinčićeva ulica 3
- Hrvatska regulatorna agencija za mrežne djelatnosti, HR-10110 Zagreb, Ulica Roberta Frangeša Mihanovića 9

U postupku utvrđivanja posebnih uvjeta i uvjeta priključenja javnopravnim tijelima su elektroničkim sustavom eKonferencija dostavljeni podaci sukladno odredbama članka 135. stavka 3. Zakona o prostornom uređenju odnosno članka 81. stavka 3. Zakona o gradnji.

Javnopravnim tijelima je putem elektroničkog sustava eKonferencija omogućen uvid u navedene podatke i drugu dokumentaciju iz spisa u trajanju od 20.06.2025. godine do zaključno sa 21.07.2025. godine, što je zakonom propisani rok u trajanju od minimalno 30 dana.

Po isteku roka od strane navedenih javnopravnih tijela na predmetnu dokumentaciju izdano je:

- HEP-Operator distribucijskog sustava d.o.o., Elektroprimorje Rijeka, HR-51000 Rijeka, Viktora Cara Emina 2
 - nije utvrđeno u roku, smatra se da posebnih uvjeta nema

KLASA: 350-05/25-28/000171, URBROJ: 531-07-1-3-25-0006

1/2

Ova elektronička isprava potpisana je kvalificiranim elektroničkim potpisom sukladno EU uredbi 910/2014/EU (eIDAS Regulation), a isti je vidljiv na posljednjoj nenumeriranoj stranici. Izvor pouzdanosti je European Union Trusted Lists (<https://esignature.ec.europa.eu/efda/tl-browser/>). U potpis je ugrađen vremenski pečat.



ID: P20250531-1782563-Z05

- Hrvatski operator prijenosnog sustava d.d., Prijenosno područje Rijeka, HR-51211 Matulji, Marinčićeva ulica 3
 - **Posebni uvjeti, KLASA: 700/25-07/927, URBROJ: 3-001-002-01/RŠ-25-03 od 16.07.2025. godine**
- Hrvatska regulatorna agencija za mrežne djelatnosti, HR-10110 Zagreb, Ulica Roberta Frangeša Mihanovića 9
 - **Posebni uvjeti, KLASA: 361-03/25-01/14682, URBROJ: 376-05-3-25-02 od 01.07.2025. godine**

Iz tekstualnog dijela prikupljenih posebnih uvjeta vidljivo je da iste potvrđuju da su dostavljeni podaci i dokumentacija od strane projektanta, izrađeni u skladu s posebnim propisima i da se za iste daju posebni uvjeti odnosno uvjeti priključenja.

Predmet izdavanja ove obavijesti nije usklađenost dostavljenih podataka i dokumentacije sukladno odredbama članka 135. stavka 3. Zakona o prostornom uređenju odnosno članka 81. stavka 3. Zakona o gradnji s prostorno-planskom dokumentacijom temeljem članka 138. Zakona o prostornom uređenju odnosno članka 85. Zakona o gradnji.

Oslobođeno od plaćanja upravne pristojbe prema Tarifnom broju 1. Uredbe o tarifi upravnih pristojbi (Narodne novine, broj 156/22).

OVLAŠTENA ZA OBAVLJANJE POSLOVA
RAVNATELJA
Vesna Veselin, dipl.ing.građ.

DOSTAVITI:

- elektroničku ispravu putem elektroničkog sustava (<https://dozvola.mgipu.hr>)
 - MARIN LUČIĆ
HR-51216 Saršoni, SKVAŽIĆI 7C

KLASA: 350-05/25-28/000171, URBROJ: 531-07-1-3-25-0006

2/2

Ova elektronička isprava potpisana je kvalificiranim elektroničkim potpisom sukladno EU uredbi 910/2014/EU (eIDAS Regulation), a isti je vidljiv na posljednjoj nenumeriranoj stranici. Izvor pouzdanosti je European Union Trusted Lists (<https://esignature.ec.europa.eu/efda/tl-browser/>). U potpis je ugrađen vremenski pečat.



**Elektronički potpis**

sukladno uredbi (EU) broj 910/2014

Vjerodostojnost ovog dokumenta možete provjeriti skeniranjem QR koda. Skeniranjem ovog koda, sustav će Vas preusmjeriti na stranice izvornika ovog dokumenta, kako biste mogli potvrditi autentičnost. Njegova vjerodostojnost u ovom digitalnom obliku, valjana je i istovjetna potpisanom dokumentu u fizičkom obliku.

VESNA VESELINMINISTARSTVO PROSTORNOGA UREĐENJA, GRADITELJSTVA I DRŽAVNE IMOVINE
Potpisano: 21.08.2025.

1.11 POSEBNI UVJETI GRADNJE I UVJETI PRIKLJUČENJA



Hrvatski operator prijenosnog sustava d.d.
Prijenosno područje Rijeka

Marinčićeva 3, 51211 Matulji, Hrvatska
Telefon: +385 51 710 700
Pošta: 51 211 Matulji

Klasa: 700/25-07/927
Ur. broj: 3-001-002-01/RŠ-25-03
Matulji, 16.07.2025.

REPUBLIKA HRVATSKA
Ministarstvo prostornog uređenja, graditeljstva
i državne imovine
Uprava za graditeljstvo
Sektor građevinskih i uporabnih dozvola

PREDMET: Posebni uvjeti građenja, U-40/25

Na osnovu Vašeg poziva javnopravnim tijelima za utvrđivanje posebnih uvjeta i uvjeta priključenja putem elektroničkog sustava eKonferencija klasa: 350-05/25-28/000171, ur.broj: 531-07-1-3-25-0003 od 18.06.2025. godine i uvidom u idejno rješenje (projektant: ESP d.o.o., Rijeka, Krešimirova 60, zajednička oznaka projekta: OG18.4/24, projekt broj: OG-18.4/24-IR, svibanj 2025. godine), investitora: HRVATSKE AUTOCESTE d.o.o., Zagreb, Širolina 4, kojim se traže posebni uvjeti građenja za **rekonstrukciju građevine infrastrukturne namjene prometnog sustava (cestovni promet), Proširenje kableske kanalizacije za elektroničku komunikacijsku infrastrukturu (EKI), na autocesti A7, čvor Jurdani**, na k.č. 4946 k.o. Puži (Jurdani), izdajemo Vam

POSEBNE UVJETE

iz naše nadležnosti:

1. Rekonstrukcija predmetne građevina infrastrukturne namjene prometnog sustava izvodit će se u neposrednoj blizini našeg visokonaponskog (VN) nadzemnog voda DV 110 kV MATULJI – ILIRSKA BISTRICA.
2. Proširenje kableske kanalizacije za EKI moguća je u neposrednoj blizini VN nadzemnog voda ako su ispunjeni tehnički propisi iz "Pravilnika o tehničkim normativima za izgradnju nadzemnih elektroenergetskih vodova nazivnog napona 1 kV do 400 kV" (Sl. list 65/88, NN RH 55/96 i 24/97).
3. Prilikom izvođenja građevinskih radova u blizini VN nadzemnog voda treba obratiti posebnu pažnju na njegovu blizinu zbog mogućih opasnosti i eventualnih oštećenja. Razmak bilo kojeg dijela teretnog vozila, dizalice ili građevinskog stroja od vodiča VN voda pod naponom, mora biti veći od 3,0 m.
4. Prije početka bilo kakvih radova, izvođač radova mora pravodobno (minimalno osam dana ranije) obavijestiti HOPS d.d. Zagreb, Prijenosno područje Rijeka o vremenu i planu odvijanja radova.
5. HOPS d.d. Zagreb, Prijenosno područje Rijeka, ne snosi odgovornost za moguće štetne utjecaje VN nadzemnog voda na predmetnu građevinu.

S poštovanjem

Direktor
Prijenosnog područja Rijeka:

Dean Dobrec, dipl.ing.et

1 Prijenosno područje Rijeka

Co: Odjel za nadzemne i kableske vodove

HOPS d.d. Kupuska 4, 10 000 Zagreb, Hrvatska
UPRAVA DRUŠTVA • Predsjednik Uprave: Igor Ivanković • Članovi: Dejan Liović • Darko Belić
NADZORNI ODBOR • Predsjednik NO: Joško Grašo

IBAN HR97 2340 0091 1101 7745 1 • Privredna banka Zagreb d.d.
IBAN HR06 2360 0001 1023 8925 7 • Zagrebačka banka d.d.
Trgovački sud u Zagrebu • MBS 080517105 • OIB 13148821633
Temeljni kapital u iznosu 643.321.549,00 EUR, uplaćen je u cijelosti i
podijeljen na 49.486.273 redovne dionice, nominalne vrijednosti 13,00 EUR svaka
Telefon: +385 1 4545 111
www.hops.hr





REPUBLIKA HRVATSKA
HRVATSKA REGULATORNA AGENCIJA
ZA MREŽNE DJELATNOSTIKLASA: 361-03/25-01/14682
URBROJ: 376-05-3-25-02
Zagreb, 01.07.2025. godineREPUBLIKA HRVATSKA
Ministarstvo prostornoga uređenja, graditeljstva i
državne imovine, Uprava za graditeljstvo, Sektor
građevinskih i uporabnih dozvola, OIB 95093210687

Primljeno:	01.07.2025	
Klasif. oznaka:	350-05/25-28/000171	
Urudžbeni broj:	376-25-0004	
Org. jed.: 531-07	Broj priloga:	Vrij.:

REPUBLIKA HRVATSKA
Ministarstvo prostornoga uređenja, graditeljstva i
državne imovine, Uprava za graditeljstvo, Sektor
građevinskih i uporabnih dozvola, OIB
95093210687**Predmet: Posebni uvjeti gradnje****Podnositelj:**

- MARIN LUČIĆ, HR-51216 Saršoni, SKVAŽIĆI 7C

Građevina/zahvat u prostoru:

- rekonstrukciju građevine infrastrukturne namjene prometnog sustava (cestovni promet), 1. skupine, PROŠIRENJE KABELSKE KANALIZACIJE ZA ELEKTRONIČKU KOMUNIKACIJSKU INFRASTRUKTURU (EKI), NA AUTOCESTI A7, ČVOR JURDANI

Lokacija:

- k.č.br. k.č. 4946 k.o. Puži

Veza: KLASA: 350-05/25-28/000171, URBROJ: 376-25-0004 od 01.07.2025. godine

Poštovani,

Za predmetnu građevinu dajemo vam sljedeće uvjete

- Zaštita postojeće elektroničke komunikacijske infrastrukture (dalje: EKI) u zoni zahvata - sukladno izjavama operatora u privitku:
 - Ako na obuhvatu građevinske zone postoji EKI potrebno se pridržavati odredbi članka 61. Zakona o elektroničkim komunikacijama (Narodne novine, broj 76/22 i 14/24) (dalje: ZEK) i Pravilnika o načinu i uvjetima određivanja zone elektroničke komunikacijske infrastrukture i druge povezane opreme, zaštitne zone i radijskog koridora te obvezama investitora radova ili građevine (Narodne novine, broj 146/24) (dalje: Pravilnik) potrebno je projektirati zaštitu EKI ili eventualno potrebno premještanje navedene infrastrukture, a postojeća EKI treba biti ucrtana u situacijski prikaz. Prema odredbi stavka 4. članka 61. ZEK-a, u slučaju kada je nužno zaštititi ili premjestiti EKI u svrhu izvođenja radova ili gradnje nove građevine, investitor radova ili građevine obavezan je, o vlastitom trošku, osigurati zaštitu ili premještanje EKI koja je izgrađena u skladu s ZEK-om i posebnim

Ulica Roberta Frangeša-Mihanovića 9
10110 Zagreb
OIB: 87950783661
www.hakom.hr

propisima. U protivnom, trošak njezine zaštite ili premještanja snosi infrastrukturni operator. Nadalje, prema odredbi stavka 5. članka 6. Pravilnika, određeno je da u slučaju potrebe izmicanja ili zaštite postojeće EKI ili elektroničkog komunikacijskog voda (EKV), a na zahtjev investitora (vlasnika ili korisnika objekta ili nekretnine na kojoj je predmetna EKI ili EKV) radi izgradnje nove komunalne infrastrukture, različite vrste objekata ili radova na postojećoj komunalnoj infrastrukturi ili postojećem objektu, a:

- I. Infrastrukturni operator posjeduje uporabnu dozvolu za predmetnu EKI/EKV:
 - Investitor mora izraditi projekt ili tehničko rješenje za zaštitu predmetne EKI/EKV,
 - Sve troškove izrade tehničkog rješenja zaštite, materijala, radova, stručnog nadzora i ostalog nužnog za realizaciju tehničkog rješenja snosi investitor.
- II. Infrastrukturni operator ne posjeduje uporabnu dozvolu za predmetnu EKI/EKV:
 - Infrastrukturni operator mora izraditi projekt ili tehničko rješenje za zaštitu predmetne EKI ili EKV,
 - Sve troškove izrade tehničkog rješenja zaštite, materijala, radova, stručnog nadzora i ostalog nužnog za realizaciju tehničkog rješenja snosi infrastrukturni operator.

Ukoliko je potrebna izmicanje ili zaštita EKI, investitor mora imati suglasnost Infrastrukturnog/ih operatora na tehničko rješenje izmicanja ili zaštite EKI koje mora biti sastavni dio glavnog projekta.

Nadalje, prema odredbi stavka 6. članka 6. Pravilnika, ukoliko se investitor i infrastrukturni operatori ne mogu usuglasiti oko odabira tehničkog rješenja zaštite, tada jedna ili druga strana može zahtijevati posredovanje Agencije u ovom postupku.

Također, prema odredbi stavka 9. članka 6. Pravilnika, infrastrukturni operatori su obvezani u odgovoru na zahtjev investitora/projektanta priložiti uporabnu dozvolu za predmetnu EKI ukoliko je ista izdana. Kontakti operatora su na izjavama u privitku.

b) Ako u zoni zahvata nema položene EKI nemamo uvjete zaštite iste.

2. Za projektiranje kableske kanalizacije i svjetlovodne distribucijske mreže projektant je obavezan pridržavati se odredbi Pravilnika o tehničkim uvjetima za kabelsku kanalizaciju (Narodne novine, broj 114/10 i 29/13) i Pravilnika o svjetlovodnim distribucijskim mrežama (Narodne novine, broj 57/14).

Prema Zakonu o mjerama za smanjenje troškova postavljanja elektroničkih komunikacijskih mreža velikih brzina (Narodne novine, broj 121/16) propisana je obveza mrežnih operatora koji planiraju izvoditi građevinske radove da obavijest o izvođenju tih radova objave na svojim internetskim stranicama te da istu dostave središnjem tijelu državne uprave nadležnom za katastarsko-geodetske poslove (Državna geodetska uprava), najmanje šest mjeseci prije podnošenja urednog zahtjeva za izdavanje građevinske dozvole nadležnom tijelu graditeljstva, odnosno 60 dana prije početka izvođenja radova ako je građevinska dozvola već izdana (stavak 1. članka 8.). Ne postupanje po ovoj odredbi predstavlja prekršaj za koji se može izreći kazna od 13.272,28 eura / 100.000,00 kn do 132.722,80 eura / 1.000.000,00 kn (fiksni tečaja konverzije 1 euro = 7,53450 kuna).

S poštovanjem,

REFERENT
Hrvoje Boban

Privitak

1. Izjave operatora

Dostaviti:

1. Podnositelju zahtjeva (putem elektroničkog sustava eKonferencija)
2. Nadležnom tijelu (putem elektroničkog sustava eKonferencija)
3. U spis



A1 Hrvatska d.o.o.
Vrtni put 1
HR - 10000 Zagreb
A1.hr

HAKOM - 361-03/25-01/14682

Datum: 25.06.2025.

PREDMET: IZJAVA O POLOŽAJU ELEKTRONIČKIH KOMUNIKACIJSKIH KABELA
- **odgovor – dostavlja se;**

Poštovani,

nastavno na Vaš upit vezano za položaj infrastrukture društva A1 Hrvatska d.o.o. (dalje u tekstu: A1 Hrvatska) u zoni zahvata izgradnje građevine: k.o. Puži, k.č. 4946, ističe se kako A1 Hrvatska u zoni zahvata nema položenu infrastrukturu.

S poštovanjem.

Za A1 Hrvatska d.o.o.

012
A handwritten signature in blue ink is written over the A1 logo. Below the logo, the text 'A1 Hrvatska d.o.o. Vrtni put 1 - 10 000 Zagreb' is printed.
A1 Hrvatska d.o.o.
Vrtni put 1 - 10 000 Zagreb

Odjel projektiranja fiksne mreže i dokumentacije

**Hrvatski Telekom d.d.**

Odjel za projektiranje pristupne mreže i dokumentaciju
Adresa: Radnička cesta 21, Zagreb

HAKOM
OI
Roberta Frangeša Mihanovića 9
10000 Zagreb

OZNAKA T23-79910468-25
KONTAKT OSOBA Dražen Piškur
TELEFON +385 98 286 994
DATUM 30.06.2025.
NASTAVNO NA Položaj EKI - 361-03/25-01/14682 na K.Č. 4946 K.O. Puži

Temeljem Vašeg zahtjeva te uvidom u dostavljeni situacijski prikaz područja obuhvata, izdajemo Vam sljedeću

IZJAVU O POLOŽAJU
ELEKTRONIČKE KOMUNIKACIJSKE INFRASTRUKTURE (EKI)

1. Na području predmetnog zahvata prema evidenciji Hrvatskog Telekomu nema podzemne EKI u vlasništvu Hrvatskog Telekomu d.d. Podaci o trasi nadzemne EKI mogu se dobiti uvidom na terenu.
2. Troškove zaštite i eventualnih oštećenja EKI snosi investitor (sukladno čl. 26. Zakona o elektroničkim komunikacijama NN RH, 73/08, 90/11, 133/12, 80/13 i 71/14).
3. Svaku nepredviđenu okolnost koja bi mogla nastati i dovesti do oštećenja EKI izvođač radova/investitor je dužan odmah prijaviti HT-u na e-mail adresu t536.mreza@t.ht.hr ili na tel: 08009000.
4. Uništenje, oštećenje ili ometanje u radu EKI i drugih javnih naprava je kazneno djelo kažnjivo sukladno Kaznenom zakonu.

Ova Izjava vrijedi 24 mjeseca od datuma izdavanja, odnosno do 30.06.2027. g. i sastavni je dio Posebnih uvjeta HAKOM-a.

S poštovanjem,

Odjel za projektiranje pristupne mreže i dokumentaciju
Direktorica
Teodora Perković, dipl. ing.

Napomena: Izjava je dostavljena na email: uv-ekonferencija@hakom.hr

OVAJ DOKUMENT JE VALJAN BEZ POTPISA I PEČATA

Hrvatski Telekom d.d. | Radnička cesta 21, 10000 Zagreb | +385 1 491-1000 | www.t.ht.hr, www.hrvatskitelekom.hr
Poslovna banka: Zagrebačka banka d.d. Zagreb | IBAN: HR24 2360 0001 1013 1087 5 | SWIFT-BIC: ZABHR2X
Nadzorni odbor: Elvira Gonzalez Sevilla (predsjednica)

Uprava: Nataša Rapačić (predsjednica), Ivan Bartulović, Matija Kovačević, Boris Drilo, Krešimir Madunović, Marijana Bačić, Siniša Đuranović
Registar trgovačkih društava: Trgovački sud u Zagrebu, MBS: 080266256 | OIB: 81793146560 | PDV identifikacijski broj: HR 81793146560
Temeljni kapital: 1.359.742.172 eura | Ukupan broj dionica: 78.000.000 dionica bez nominalnog iznosa

**Elektronički potpis**

sukladno uredbi (EU) broj 910/2014

Vjerodostojnost ovog dokumenta možete provjeriti
skeniranjem QR koda. Skeniranjem ovog koda, sustav će
Vas preusmjeriti na stranice izvornika ovog dokumenta,
ka ko biste mogli potvrditi autentičnost. Njegova
vjerodostojnost u ovom digitalnom obliku, valjana je i
istovjetna potpisanom dokumentu u fizičkom obliku.

HRVOJE BOBAN
HAKOM
Potpisano: 01.07.2025.

1.12 POPIS KATASTARSKIH ČESTICA

k.č. 4946, k.o. PUŽI

Ovlašteni inženjer geodezije:

Projektant :

Marko Kučan, dipl.ing.geod.
GEO 1276Marin Lučić, mag.ing.el.
E 2304

Gradevina: REKONSTRUKCIJA GRAĐEVINE
INFRASTRUKTURNE NAMJENE PROMETNOG
SUSTAVA (CESTOVNI PROMET), PROŠIRENJE
KABELSKE KANALIZACIJE ZA EKI NA
AUTOCESTI A7, ČVOR JURDANI

Investitor: HRVATSKE AUTOCESTE d.o.o. ZAGREB,
ŠIROLINA 4, OIB: 57500462912

Zajednička oznaka: OG-18.4/24

Naziv projekta: KABELSKA KANALIZACIJA ZA EKI

Razina razrade: GLAVNI PROJEKT

Strukovna odrednica: ELEKTROTEHNIČKI PROJEKT

Broj mape: MAPA 1

Broj projekta: OG-18.4/24-GL

Mjesto i datum: RIJEKA, KOLOVOZ 2025.

2. ZAJEDNIČKI TEHNIČKI OPIS

2.1 OPĆENITO

Priloženi glavni projekt je izrađen u svrhu ishođenja građevinske dozvole za namjeravani zahvat u prostoru - rekonstrukciju građevine infrastrukturne namjene prometnog sustava (cestovni promet), proširenje kabelske kanalizacije za elektroničku komunikacijsku infrastrukturu (EKI) na autocesti A7, čvor Jurdani. Na čvoru Jurdani je izgrađena postojeća kabelska kanalizacija za EKI sačinjena od kabelskih zdenaca i PEHD cijevi, u koju su uvučeni bakreni i svjetlovodni telekomunikacijski kabeli. Proširenje kabelske kanalizacije se planira zbog potrebe budućeg sustava naplate cestarine koji nije predmet ovog projekta.

Ovim projektom obuhvaćeni su sljedeći radovi i instalacije:

- nova kabelska kanalizacija kapaciteta 2xPEHD Ø50mm
- kabelski zdenci na trasi za lakše provlačenje kabela
- priključak nove na postojeću kabelsku kanalizaciju
- uzemljenje uz kabelsku kanalizaciju
- prateći građevinski radovi

Grafički prilozi ovog glavnog projekta izrađeni su na snimljenoj geodetskoj podlozi.

2.2 SMJEŠTAJ GRAĐEVINE NA KATASTARSKOJ ČESTICI

Predmetna nova kabelska kanalizacija predviđena je unutar granice zahvata prikazane u grafičkom dijelu dokumentacije, na k.č. 4946, k.o. PUŽI, na području Općine Matulji, u Primorsko-goranskoj županiji.

2.3 NAMJENA GRAĐEVINE

Predmetna kabelska kanalizacija predviđena je za buduće uvlačenje svjetlovodnih telekomunikacijskih kabela, poglavito za potrebe budućeg sustava naplate cestarine ali i ostale potrebe investitora. Kabelska kanalizacija nije predviđena za buduće uvlačenje drugih tipova kabela i instalacija.

2.4 UVJETI ZA OBLIKOVANJE GRAĐEVINE

Osnovni uvjeti za oblikovanje građevine definirani su dokumentima prostornog uređenja važećim na području zahvata.

Trasa kabelske kanalizacije položena je na području Općine Matulji te je navedeno područje pokriveno sljedećom prostorno-planskom dokumentacijom:

- Prostorni plan uređenja Općine Matulji
Službene novine Primorsko-goranske županije broj 36/08, 46/11, 27/16, 20/17-proč.tekst, 31/17, 19/03 i 6/21

Elementi kabelske kanalizacije odabrani su sukladno potrebama investitora te Pravilniku o tehničkim uvjetima za kabelsku kanalizaciju (NN br. 139/23). Nova kabelska kanalizacija će biti kapaciteta 2 PEHD cijevi vanjskog promjera 50mm u cijeloj svojoj dužini. Uz trasu kabelske kanalizacije će se položiti i uzemljivač - FeZn traka 25x4mm sa izvodima u sve kabelske zdence. Početak kabelske kanalizacije je postojeći kabelski zdenac kabelske kanalizacije oznake ZD14 (preuzeta oznaka iz dokumentacije izvedenog stanja postojeće kabelske kanalizacije) u kojem će se izvesti spajanje nove i postojeće kabelske kanalizacije. Na trasi nove kabelske kanalizacije je predviđen ukupno 1 montažni betonski kabelski zdenac veličine D1-P, sa rasklopivim dnom, oznake u projektu NZD1. Zdenac NZD1 je predviđen u bankini uz mikrolokaciju budućeg portala naplate cestarine koji nije predmet ovog glavnog projekta. Zdenac NZD1 nasijeda na postojeću trasu kabelske kanalizacije te se u njemu

završava i trasa nove kableske kanalizacije. Kableska kanalizacija polaže se u potpunosti u zelenom pojasu i bankini u kableski rov dimenzija 50x100 cm (ŠxV), kako bi minimalna dubina vrha položenih cijevi bila 80 cm ispod najniže kote terena. Na mjestima prolaska trase kableske kanalizacije ispod odvodnog kanala, vrh cijevi mora biti na dubini najmanje 50 cm ispod dna odvodnog kanala i ne smije poremetiti hidrauličke karakteristike kanala.

Predmetna građevina - kableska kanalizacija nema utjecaja na nesmetano kretanje osoba smanjene pokretljivosti.

2.5 NAČIN PRIKLJUČENJA NA KOMUNALNU INFRASTRUKTURU

Predmetna kableska kanalizacija predviđena je isključivo za potrebe investitora i priključuje se na postojeću kablesku kanalizaciju za EKI u području zahvata, spajanjem na postojeći kableski zdenac kableske kanalizacije za EKI, oznake ZD14, te će se time uključiti u sustav kableske kanalizacije za EKI investitora.

Kableska kanalizacija ne priključuje se na ostalu komunalnu infrastrukturu.

Trasa kableske kanalizacije je u cijelosti podzemna instalacija i u dijelu trase se križa sa zračnim VN nadzemnim voda DV 110 kV Matulji - Ilirska Bistrica. Kako se kableska kanalizacija polaže podzemno, ispunjeni su svi propisani razmaci i ostali tehnički propisi iz Pravilnika o tehničkim normativima za izgradnju nadzemnih elektroenergetskih vodova nazivnog napona 1 kV do 400 kV (Sl. list 65/88, NN RH 55/96 i 24/97).

Prilikom izgradnje nove kableske kanalizacije neće biti ugrožavanja postojećih infrastrukturnih instalacija pa se posebne mjere zaštite i izmicanja neće projektirati.

Ukupna dužina trase nove kableske kanalizacije prema ovom projektu iznosi 105 m.

2.6 POSEBNI UVJETI TIJELA ODREĐENIH POSEBNIM PROPISIMA

Tehnički elementi kableske kanalizacije usklađeni su sa Zakonom o zaštiti od požara te će kableska kanalizacija zadovoljavati propisane standarde.

2.7 MJERE ZAŠTITE OKOLIŠA

Utjecaji se mogu smanjiti na prihvatljivu mjeru ukoliko se tijekom projektiranja, građenja i korištenja predmetnih građevina provedu mjere za smanjenje štetnih utjecaja na okoliš.

Tijekom izgradnje građevine, obzirom na korištenje mehanizacije, različitih građevinskih i pogonskih sredstava potrebno je organizirati gradilište, odnosno svaku radnu površinu tako da nepažnjom ne bi u okoliš dospjele štetne i opasne tvari, te je nužno provoditi stalan i kvalitetan nadzor.

Sve privremene građevine potrebne za izgradnju kableske kanalizacije potrebno je nakon završetka gradnje ukloniti i prostor dovesti u stanje prije smještaja tih građevina.

Sva privremena odlagališta materijala od iskopa potrebno je sanirati i dovesti u stanje prije gradnje. Višak zemljanog i kamenog materijala mora se deponirati na lokacijama koje osigurava izvođač radova.

Posebnu pažnju treba posvetiti izvođenju zemljanih radova budući da će se radovi iskopa izvoditi strojevima. Radove treba izvoditi kvalificirana radna snaga za tu vrstu radova, i postupati u skladu s pozitivnim propisima za takve radove radi sigurnosti ljudi, okoliša i gradilišta. Kod radova iskopa, utjecaje koji bi prouzročili ometanje prometa, ljudi i okoliša treba svesti na minimum

Prije izvođenja navedenih radova treba postaviti svu potrebnu prometnu i sigurnosnu signalizaciju.

Glavni projektant :

Marin Lučić, mag.ing.el.
E 2304

Gradevina:	REKONSTRUKCIJA GRAĐEVINE INFRASTRUKTURNE NAMJENE PROMETNOG SUSTAVA (CESTOVNI PROMET), PROŠIRENJE KABELSKE KANALIZACIJE ZA EKI NA AUTOCESTI A7, ČVOR JURDANI
Investitor:	HRVATSKE AUTOCESTE d.o.o. ZAGREB, ŠIROLINA 4, OIB: 57500462912
Zajednička oznaka:	OG-18.4/24
Naziv projekta:	KABELSKA KANALIZACIJA ZA EKI
Razina razrade:	GLAVNI PROJEKT
Strukovna odrednica:	ELEKTROTEHNIČKI PROJEKT
Broj mape:	MAPA 1
Broj projekta:	OG-18.4/24-GL
Mjesto i datum:	RIJEKA, KOLOVOZ 2025.

3. PRIKAZ MJERA ZAŠTITE NA RADU

3.1 ZAŠTITA OD ATMOSFERSKIH PRAŽNJENJA

Svi kabelski zdenci uzemljeni su zbog odvođenja atmosferskih pražnjenja u zemlju. Kao uzemljivač koristi se pocinčana traka FeZn 25×4 mm, položena duž trase kabelske kanalizacije. Izvod sa uzemljivača predviđen je u sve kabelske zdence.

Na traku uzemljivača se spajaju i sve veće metalne mase / dostupni vodljivi dijelovi u blizini trase (unutar 3 m).

3.2 ZAŠTITA OD STATIČKOG ELEKTRICITETA

Vodljivi dijelovi koji u normalnom pogonu nisu pod naponom su uzemljeni.

3.3 UPOTREBA SREDSTAVA ZA RAD I OSOBNIH ZAŠTITNIH SREDSTAVA

Sredstva za rad i osobna zaštitna sredstva moraju biti u potpunosti ispravna i izrađena u skladu s pravilima zaštite na radu da bi bila dozvoljena njihova upotreba.

a) Posebno je važno da se provjeri ispravnost rada sredstava za rad s povećanim opasnostima, kao što su: oruđa koja pokreće elektromotor, motor s unutrašnjim sagorijevanjem ili neka druga energija, te oruđa s posudom pod tlakom, koja prema pravilima zaštite na radu moraju imati ventil sigurnosti, te oruđa čijim korištenjem nastaju opasne tvari. Provjera ispravnosti se mora izvršiti: prije njihovog stavljanja u upotrebu, najmanje jedanput svake dvije godine, poslije rekonstrukcije, a prije ponovnog početka uporabe, ako posebnim propisima nisu određeni drugi rokovi ispitivanja.

b) Kao osobna zaštitna sredstva koriste se: rukavice od izolacionog materijala, alati s izoliranim drškama, kacige od izolacionog materijala, obuća od izolacionog materijala, odijela od izolacionog materijala, pribor za uzemljenje i spajanje, indikatori napona, izolacione podloge i drugo.

3.4 POSEBNA PRAVILA ZAŠTITE NA RADU

Izvođenje pojedinih radnih operacija treba biti u skladu s važećim uputama i preporukama proizvođača opreme. Materijali, uređaji i oprema trebaju biti prije ugradnje pravilno uskladišteni i zaštićeni. Uskladištenje i zaštita provodi se prema posebnim uputama. Izgrađena javna rasvjeta i kabelska kanalizacija ne predstavljaju opasnost po osoblje i ostale objekte. U slučaju potrebne naknadne intervencije vrijede naprijed iznijeta pravila. Za organiziranje i provedbu zaštite na radu odgovoran je poslodavac.

3.5 OSTALI UVJETI ZAŠTITE NA RADU - GRADILIŠTA

- * Rukovoditelj gradilišta dužan je upozoriti radnike na sva moguća ugrožavanja na radnom mjestu, odnosno gradilištu, i o primjeni zaštitnih mjera kojih se treba pridržavati.
- * Kod izvođenja radova na gradilištu treba biti prisutna stručna osoba s položenim ispitom o zaštiti na radu, koja treba voditi brigu o primjeni svih mjera zaštite na radu.
- * Gradilište treba voditi uređeno tako da je omogućeno nesmetano i sigurno odvijanje radova. Pri tome treba onemogućiti pristup nezaposlenim osobama. O uređenju gradilišta dužan se pobrinuti Izvoditelj na osnovi posebnog elaborata.
- * Izvoditelj je dužan osigurati granice gradilišta prema okolini, osigurati prolaz kako ne bi došlo do ozljeda slučajnih prolaznika.
- * Izvoditelj je dužan odrediti mjesto i način razmještaja građevinskog materijala. Sav materijal i oprema za izgradnju objekta moraju kod upotrebe biti složeni pregledno tako da je omogućeno nesmetano ručno ili mehanizirano uzimanje bez opasnosti od rušenja ili slično.
- * Izvoditelj je dužan propisno obilježiti opasna mjesta na gradilištu, te odrediti vrstu i način izvođenja građevinskih skela.
- * Pristupačni neizolirani elektro-vodljivi dijelovi (osigurači, stezaljke električnih strojeva, aparata i slično) moraju s pristupnih strana biti ograđeni ogradama ili se moraju nalaziti izvan dohvata ruke. Ograde i kućišta elektro-vodljivih dijelova moraju biti tako izvedeni da se njihovo skidanje ili otkrivanje može izvršiti samo pomoću ključa ili alata.
- * Privremene električne vodove na otvorenom prostoru gradilišta treba izvesti izoliranim vodičima na sigurnim stupovima, tako da se najniža točka vodiča nalazi na najmanje 2,5 m visine iznad mjesta rada, 3,50 m iznad pješackog prolaza i 6 m iznad kolničkog prolaza. Na visinama manjim od 2,5 m od zemlje, poda ili platforme, električni vodiči moraju biti u cijevima ili kutijama dovoljne mehaničke otpornosti.
- * Električna mreža i instalacija na gradilištu mora biti tako izvedena da se s jednog mjesta mogu isključiti svi vodiči pod naponom.
- * Rad strojeva može početi kada se nitko ne nalazi u djelokrugu rada stroja.
- * Prilikom iskopa obratiti pozornost na postojeće podzemne instalacije, a njihovim otkrivanjem radove prekinuti dok se ne osigura prisustvo predstavnika Poduzeća koje je vlasnik otkrivene instalacije.
- * Izvoditelj radova dužan je raditi kvalitetno, uz upotrebu materijala za koje posjeduje atest ne stariji od 12 mjeseci, pridržavajući se podataka iz projekta.
- * Oprema gradilišta, osiguranje pojedinih uređenja i strojeva na njemu, te radnika za vrijeme građenja, mora u cijelosti odgovarati HTZ propisima.
- * Kako se trasa kabelske kanalizacije križa sa trasom VN nadzemnog voda DV 110 kV, prilikom izvođenja građevinskih radova u blizini VN nadzemnog voda treba obratiti posebnu pažnju na njegovu

blizinu zbog mogućih opasnosti i eventualnih oštećenja. Razmak bilo kojeg dijela teretnog vozila, dizalice ili građevinskog stroja od vodiča VN voda pod naponom **mora u svakom trenutku biti veća od 3,0 m.**

3.6 OSTALE MJERE ZAŠTITE NA RADU

Sve ostale mjere i uvjeti zaštite na radu prikazane su u projektima ostalih struka koji čine ovaj glavni projekt.

Projektant :

Marin Lučić, mag.ing.el.

E 2304

Gradevina:	REKONSTRUKCIJA GRAĐEVINE INFRASTRUKTURNE NAMJENE PROMETNOG SUSTAVA (CESTOVNI PROMET), PROŠIRENJE KABELSKE KANALIZACIJE ZA EKI NA AUTOCESTI A7, ČVOR JURDANI
Investitor:	HRVATSKE AUTOCESTE d.o.o. ZAGREB, ŠIROLINA 4, OIB: 57500462912
Zajednička oznaka:	OG-18.4/24
Naziv projekta:	KABELSKA KANALIZACIJA ZA EKI
Razina razrade:	GLAVNI PROJEKT
Strukovna odrednica:	ELEKTROTEHNIČKI PROJEKT
Broj mape:	MAPA 1
Broj projekta:	OG-18.4/24-GL
Mjesto i datum:	RIJEKA, KOLOVOZ 2025.

4. PRIKAZ MJERA ZAŠTITE OD POŽARA

Tehnička rješenja zaštite od požara:

Zaštita od požara obuhvaća skup svih mjera i radnji normativne, upravne, organizacijske, tehničke, obrazovne i propagandne naravi. Projektirana građevina ne predstavlja opasnost kao potencijalni izvor požara, pa se na njoj ne projektiraju posebne mjere zaštite.

U svemu ostalom pridržavati se propisa o mjerama zaštite od požara koje su propisane Zakonom o zaštiti od požara.

Prilikom izgradnje kableske kanalizacije pored primjene propisa u kojima su sadržane mjere zaštite od požara potrebno je posebno obratiti pažnju na:

- raspored objekata na gradilištu koji omogućava brzo i efikasno gašenje požara
- postavljanje i održavanje u ispravnom stanju sredstava za gašenje požara na gradilištu.

Gradilište je potrebno propisno osigurati kako ne bi došlo do požara od strane prolaznika. Unutar gradilišta izvođač radova mora urediti prostor za čuvanje opasnog materijala. Strojevi kojima se izvode radovi moraju biti u ispravnom stanju kako ne bi izazvali požar.

Za odvođenje atmosferskih pražnjenja u zemlju, koristiti će se FeZn traka 25×4 mm položena duž trase kableske kanalizacije. Traka je uvedena u svaki kableski zdenac te se na istu spajaju sve metalne mase.

Mogućnost požara javlja se pri transportu, uskladištenju i manipulaciji sa zapaljivim materijalom koji se koristi kod izrade nastavaka, te stoga ove faze rada trebaju biti organizirane po posebnim pravilima.

Naročitu pozornost treba obratiti prilikom izvođenja radova u zdencima kableske kanalizacije kako ne bi došlo do zapaljivanja eventualno prisutnih podzemnih plinova. Prilikom izvođenja radova treba se od postojećih komunalnih instalacija udaljiti na udaljenost propisanu posebnim uvjetima građenja.

Nije dozvoljeno da strane instalacije ostanu u zdencima kableske kanalizacije, a osobito se to odnosi na instalaciju plina.

Također treba biti omogućen pristup vatrogasnoj tehnici do objekta. U slučaju eventualne potrebne evakuacije treba omogućiti da osobe mogu neozlijeđene napustiti građevinu odnosno da se omogući njihovo spašavanje.

Sredstvo za gašenje požara nalazi se u vozilu dežurne službe održavanja, a moguće gašenje požara obavezno izvoditi u bez naponskom stanju instalacije. Također treba biti omogućen pristup vatrogasnoj tehnici do objekta. U slučaju eventualne potrebne evakuacije treba omogućiti da osobe mogu neozlijeđene napustiti građevinu odnosno da se omogući njihovo spašavanje.

Nakon završetka izgradnje objekta potrebno je urediti gradilište i odstraniti sve ostatke građe i materijala.

4.1 MJERE KOD EKSPLOATACIJE

Budući da izgrađena kabelska kanalizacija nisu potencijalni izvori požara, to se nad njima ne projektiraju posebne mjere zaštite već se one predviđaju samo u fazi građenja.

Sve ostale mjere i uvjeti zaštite od požara prikazani su u projektima ostalih struka koji čine ovaj glavni projekt.

Projektant :

Marin Lučić, mag.ing.el.

E 2304

Gradevina:	REKONSTRUKCIJA GRAĐEVINE INFRASTRUKTURNE NAMJENE PROMETNOG SUSTAVA (CESTOVNI PROMET), PROŠIRENJE KABELSKE KANALIZACIJE ZA EKI NA AUTOCESTI A7, ČVOR JURDANI
Investitor:	HRVATSKE AUTOCESTE d.o.o. ZAGREB, ŠIROLINA 4, OIB: 57500462912
Zajednička oznaka:	OG-18.4/24
Naziv projekta:	KABELSKA KANALIZACIJA ZA EKI
Razina razrade:	GLAVNI PROJEKT
Strukovna odrednica:	ELEKTROTEHNIČKI PROJEKT
Broj mape:	MAPA 1
Broj projekta:	OG-18.4/24-GL
Mjesto i datum:	RIJEKA, KOLOVOZ 2025.

5. PROGRAM KONTROLE, OSIGURANJA KVALITETE, SANACIJE GRADILIŠTA I ODRŽAVANJA

5.1 OPĆENITO

Zakon o gradnji (NN br. 153/13, 20/17, 39/19, 125/19, 145/24) definira bitne zahtjeve za građevinu, pa je prilikom isporuke proizvođač opreme dužan dokazati ispravom njenu uporabljivost.

Izvoditelj je dužan izvoditi radove i ugrađivati materijale, elemente uređaja i tehničku opremu koji odgovaraju važećim normama i tehničkim propisima, te će u tu svrhu, sukladno članku 135. st.1, točka 9. Zakona o gradnji, priložiti dokaze o svojstvima ugrađenih građevinskih proizvoda u odnosu na njihove bitne značajke, dokaze o sukladnosti ugrađene opreme i/ili postrojenja, isprave o sukladnosti određenih dijelova građevine temeljnim zahtjevima za građevinu, kao i dokaze kvalitete (rezultati ispitivanja, zapisi o provedenim procedurama kontrole kvalitete i dr.) za koje je obveza prikupljanja tijekom izvođenja građevinskih i drugih radova za sve izvedene dijelove građevine i za radove koji su u tijeku.

U navedene dokaze o svojstvima građevinskih proizvoda, prema Zakonu o građevnim proizvodima i Uredbi (EU) 305/2011, prilažu se sljedeće isprave:

- Izjava o svojstvima bitnih značajki koju sastavlja proizvođač,
- Tehničke upute koje moraju slijediti svaki građevinski proizvod koji se isporučuje na gradilište,
- Jamstvene listove isporučene opreme i uređaja sa specifikacijom sadržaja.

Osim toga nakon izgradnje građevine a prije puštanja u pogon potrebno je izvršiti provjeravanja i ispitivanja sukladno uputama sadržanim u ovom projektu te o njima izdati odgovarajuća Izvješća.

Građenje građevine odnosno izvođenje elektroinstalacija na predmetnoj građevini mora biti takvo da električna instalacija ima propisana tehnička svojstva i da ispunjava druge bitne zahtjeve propisane Tehničkim propisom za niskonaponske električne instalacije (NN br. 05/2010) a u skladu sa tehničkim rješenjem građevine i uvjetima za izvođenje određenim ovim projektom, te da osigura očuvanje tih svojstava i uporabljivost građevine tijekom njezina predviđenog trajanja (minimalno 25 godina).

Pri izvođenju električne instalacije izvođač je dužan pridržavati se ovog projekta i tehničkih uputa za ugradnju i upotrebu građevinskih proizvoda koji se ugrađuju u kabelsku kanalizaciju te odredbi važećeg zakona i tehničkog propisa o građevnim proizvodima.

Prilikom preuzimanja proizvoda potrebnih za izvođenje električne instalacije izvođač mora obavezno utvrditi:

- je li građevni proizvod isporučen s oznakom sukladnosti CE ili C
- je li građevni proizvod isporučen sa potrebnom izjavom o svojstvima
- jesu li uz građevni proizvod isporučene tehničke upute na hrvatskom jeziku
- jesu li svojstva, uključivo i rok uporabe, sukladni svojstvima određenim glavnim projektom.

Oznaka CE stavlja se na sve građevne proizvode na koje se odnosi Uredba (EU) 305/2011 dok se na građevne proizvode za koje se ne odnosi navedena Uredba stavlja oznaka C. Oznake CE ili C može postaviti jedino proizvođač ili njegov ovlaštenu zastupnik. Ako je građevni proizvod sukladan zahtjevima hrvatske tehničke specifikacije proizvođač za njega sastavlja izjavu o svojstvima bitnih značajki te preuzima odgovornost za sukladnost takvog proizvoda sa navedenom izjavom. Na takav proizvod proizvođač ili njegov ovlaštenu zastupnik smiju postaviti oznaku C, sukladno članku 29. Zakona o građevnim proizvodima.

Utvrđeno iz prethodnih stavki zapisuje se u skladu sa važećim propisom o vođenju građevinskog dnevnika a dokumentacija s kojom je proizvod isporučen pohranjuje se među dokaze o sukladnosti proizvoda koje izvođač mora imati na gradilištu. Zabranjena je ugradnja proizvoda koji je isporučen bez izjave o svojstvima, tehničke upute i oznake sukladnosti.

5.2 STRUČNI NADZOR

Investitor je dužan, u skladu sa Zakonom o gradnji, osigurati ovlaštenu stručni nadzor nad izvođenjem elektromontažnih radova.

Sve radove treba izvesti prema glavnom i izvedbenom projektu, a eventualne izmjene projekta mora odobriti projektant i nadzorni inženjer.

Izvođač radova je dužan tijekom izvođenja radova ažurno voditi građevinski dnevnik. Građevinski dnevnik treba redovito ovjeravati nadzorni inženjer i inženjer gradilišta.

Izvođač radova je dužan prije početka radova detaljno se upoznati sa projektnom dokumentacijom i sve eventualne primjedbe pravovremeno dostaviti odgovornoj osobi Investitora ili nadzornom inženjeru.

Izvođač je dužan sve izmjene nastale tijekom izvođenja radova (uz odobrenje nadzornog inženjera i investitora) zabilježiti, te po završetku radova Investitoru predati izvedbeni projekt s ucrtanim izmjenama i dopunama sukladno stvarno izvedenim radovima, ovjeren od ovlaštene osobe.

5.3 ELEKTROMAGNETSKA KOMPATIBILNOST (EMC)

Sva električna oprema koja se ugrađuje u građevinu mora udovoljavati odgovarajućim zahtjevima elektromagnetske kompatibilnosti (EMC) i mora biti izrađena u skladu sa važećim EMC normama. U cilju smanjenja ili uklanjanja učinaka elektromagnetskih smetnji Izvođač je dužan provoditi mjere prema ovom projektu poput izjednačivanja potencijala većih metalnih masa, metalnih kućišta električne opreme, odjeljivanja razmakom energetskih i signalnih kabela te njihovo križanje samo pod pravim kutom, upotrebe signalnih kabela sa isprepletenim paricama i slično. Prilikom izvođenja elektroinstalacije Izvođač mora voditi računa da svi spojevi za izjednačivanje potencijala budu što kraći.

5.4 PROGRAM KONTROLE EKI

Programom kontrole potrebno je osigurati potrebnu kvalitetu, a što će se postići na taj način da se za opremu predviđenu projektom tijekom gradnje i puštanja u rad, kontrolom dokaže funkcionalna ispravnost prema važećim zakonima, propisima i standardima i to u pogledu pouzdanosti, mehaničke otpornosti i stabilnosti, sigurnosti u slučaju požara, da ne ugrožava zdravlje ljudi, ne stvara preveliku buku i vibracije, štedi energiju i da se što bezbolnije uklopi u okoliš.

Pri izradi glavnog projekta predviđeni su samo oni gotovi materijali, proizvodi i oprema, čija je kvaliteta dokazana ispravom proizvođača, odnosno certifikatom suglasnosti. Time projektant garantira da će svi predviđeni radovi biti trajni i kvalitetni uz uvjet da izvoditelj radova iste izvede prema propisima, normativima i odredbama ovog projekta.

Za materijale koji ne dolaze kao gotovi proizvodi: beton i mort, izvoditelj mora uzimati uzorke svake mješavine i kontrolirati postignutu marku betona. Prilikom spravljanja betonske mješavine pridržavati se odredbi važećih propisa i normi.

Za eventualnu ugradnju opreme ili materijala koji nije predviđen ovim projektom mora imati suglasnost projektanta.

Obzirom da telekomunikacijski kapaciteti u eksploataciji ne mogu biti izvor požara, ne ugrožavaju zdravlje ljudi, ne stvaraju buku i vibracije i ne troše energiju, kontrolom kvalitete potrebno je utvrditi samo pouzdanost i kvalitetu izgrađenih telekomunikacijskih kapaciteta.

5.5 KONTROLA KVALITETE IZGRAĐENIH TK KAPACITETA

Nakon izgradnje, a prije puštanja u rad, potrebno je izvršiti kontrolu kvalitete. Pod kontrolom kvalitete podrazumijeva se skup ispitivanja koja se vrše na novoizgrađenim, rekonstruiranim i proširenim telekomunikacijskim kapacitetima, s ciljem da se utvrdi jesu li radovi izvršeni prema odobrenoj investicijsko-tehničkoj dokumentaciji, kvalitetno prema odgovarajućim tehničkim propisima, funkcioniraju li izrađeni kapaciteti ispravno u sklopu pristupne mreže, a radi izdavanja Potvrde za uključenje izgrađenih kapaciteta u svjetlovodnu spojnu mrežu.

5.6 PROVJERAVANJE KABELSKE KANALIZACIJE ZA EKI

Završni pregled i ispitivanje novo izvedene elektroničke kableske kanalizacije potrebno je provesti u skladu sa Pravilnikom o tehničkim uvjetima za kablesku kanalizaciju. Nakon izgradnje svake kableske kanalizacije potrebno je provesti ispitivanje prohodnosti cijevi postupkom kalibracije, te izraditi odgovarajući protokol o ispitivanju.

Za sva provedena provjeravanja (pregled i ispitivanja) izraditi će se odgovarajući protokol o provjeravanju.

Sukladno provedenom provjeravanju i izdanim protokolima ispitivač je dužan u kableskim zdencima označiti sve cijevi koje čine kablesku kanalizaciju postojanim trajno čitljivim oznakama.

5.7 ODRŽAVANJE KABELSKE KANALIZACIJE

Projektirana kabelska kanalizacija ne zahtijeva posebno održavanje. Prije predaje kanalizacije Investitoru potrebno je provesti kalibraciju (ispitivanje prohodnosti) svih cijevi te o istome sastaviti pisano izvješće. Sve cijevi u zdencima je, prilikom postupka kalibracije, potrebno trajno označiti oznakama u skladu sa kalibracijskim listom.

Vlasnik ili upravitelj kabelske kanalizacije obavezan je imati plan održavanja kanalizacije kojim se predviđaju minimalno preventivno i korektivno održavanje.

Preventivnim održavanjem potrebno je periodično provoditi aktivnosti s ciljem pravovremenog otkrivanja i ispravljanja kvarova koji bi mogli dovesti do grešaka pri radu i smanjenja sigurnosti korištenja. Preventivnim održavanjem provode se sljedeći poslovi:

- kontrola prisutnosti štetnih i eksplozivnih plinova,
- provjetravanje zdenaca,
- čišćenje zdenaca i deratizacija,
- ispušavanje vode,
- evidentiranje zauzetosti cijevi,
- pregled poklopaca,
- provjera nivelete zdenca u odnosu na okolni teren.

Vlasnik kabelske kanalizacije o navedenim radovima mora voditi ažurnu dokumentaciju. Poslovi preventivnog održavanja obavljaju se minimalno jednom godišnje.

Korektivno održavanje primjenjuje se u slučaju oštećenja kabelske kanalizacije na način da se osigura što hitniji popravak.

Prilikom polaganja (uvlačenja, upuhivanja) kabela u kabelsku kanalizaciju potrebno je u dokumentaciju izvedenog stanja unesti položeni kabel te u skladu sa tim dopuniti rasklope zdenaca. blok sheme. Dokumentacija izvedenog stanja u svakom trenutku mora biti ažurirana sa stvarno izvedenim stanjem.

5.8 PREGLED I ODRŽAVANJE UZEMLJIVAČA

Uzemljivač je potrebno provjeravati i održavati u skladu sa važećim Tehničkim propisom za sustave zaštite od djelovanja munje na građevinama. Kako je procjenom rizika za predmetnu građevinu određeno da sustav zaštite od munje nije potreban, proizlazi da je propisano razdoblje između pregleda uzemljivača 2 godine a propisano razdoblje između ispitivanja i mjerenja 6 godina. U sklopu provjeravanja uzemljivača vizualno se provjeravaju izvodi sa uzemljivača i spojevi izvoda na LPS, sabirnice i ostale vodljive dijelove te se po potrebi spojevi čiste, uklanja korozija i dotežu. U sklopu ispitivanja uzemljivača provodi se mjerenje otpora uzemljivača i uspoređuje sa projektiranim i propisanim vrijednostima. Provjeravanje, mjerenje i ispitivanje uzemljivača potrebno je izvoditi istovremeno sa provjeravanjem, mjerenjem i ispitivanjem sustava zaštite od djelovanja munje. O provedenom provjeravanju i ispitivanju ispitivač sastavlja zapisnik u kojim se na određeni način upisuju sva zapažanja i rezultati pregleda i mjerenja na sustavu te upotrebljene metode i norme pri pregledu i ispitivanju.

Nakon ugradnje i spajanja uzemljivača mora se provesti završno ispitivanje sustava uzemljenja (ispitivanje povezanosti i otpora uzemljenja). Za sva ispitivanja se moraju izdati zapisnici.

Dokumentaciju o ugradnji i provjeravanju sustava Investitor je dužan trajno čuvati.

5.9 DOKUMENTACIJA O IZVEDENOM STANJU

Tokom izvođenja radova potrebno je geodetski snimiti pozicije svih položenih kabela, cijevi, stupova, zdenaca i sl. te nakon završetka radova izraditi geodetski elaborat vodova ovjeren od strane ovlaštenog geodete. Na osnovi geodetskog snimka potrebno je izvršiti upis izvedene infrastrukture u katastar vodova.

Ukoliko je došlo do izmjena tokom gradnje u odnosu na projekt, potrebno je izraditi projekt sa ucrtanim izmjenama i dopunama sukladno stvarno izvedenim radovima (projekt izvedenog stanja) ovjeren od strane ovlaštenog inženjera, u kojem moraju biti prikazani svi stvarno izvedeni radovi, te ga predati Investitoru po završetku radova. Investitor je dužan čuvati projektnu dokumentaciju za sve vrijeme dok građevina postoji.

5.10 SANACIJA GRADILIŠTA

Svi otpadni i štetni materijali koji ostaju na gradilištu kod izvođenja instalacija moraju se u potpunosti prikupiti i odložiti na ovlaštenu deponiju otpadnog materijala ili ponuditi specijaliziranom poduzeću za zbrinjavanje otpadnog materijala.

Sve vanjske površine na kojima se izvodi polaganje kabela, odnosno vrši se iskop i zatrpavanje kabelskih rovova, moraju se vratiti u prethodno stanje ili u oblik predviđen građevinskim projektom, a višak materijala potrebno je odvesti na najbliže građevinsko reciklažno dvorište uz popratnu dokumentaciju sukladno Zakonu o gospodarenju otpadom njegovim izmjenama i propisima koji uređuju održivo gospodarenje otpadom.

5.11 PROJEKTIRANI ROK UPORABE

Uporabni vijek elektroinstalacija koje su predmetom ovog projekta je :

- za uzemljivač najmanje 50 godina
- za kabelsku kanalizaciju najmanje 50 godina

5.12 PRETHODNI I PRIPREMNI RADOVI

U prethodne i pripremne radove ulazi iskolčenje građevine prema projektu.

Ispravna iskolčenja predaju se izvođaču zapisnički i od tada ih je on obavezan održavati i po potrebi obnavljati o svom trošku. Prije čišćenja terena od raslinja u zoni objekta, odnosno otpočinjanja iskopa izvođač je dužan geodetski osigurati sve glavne točke iskolčenja, položajno i visinski, te odrediti privremene repere radi kontrole izvedenih objekata položajno i visinski.

Slijede radovi koji obuhvaćaju ograđivanje gradilišta, manipulativnih površina i odlagališta materijala, strojeva i opreme. Zatim osiguranje susjednih površina i prilaza za vrijeme izvođenja radova, od opasnosti gradilišta i po okolinu opasnih građevinskih i ostalih radova.

5.13 ZEMLJANI I BETONSKI RADOVİ

Prije početka bilo kakvih iskopa potrebno je obrađene ili obrasle površine (žbunjem ili drvećem) očistiti. Gdje god je potrebno skinuti sloj humusa. Sve zemljane i slične radove izvesti točno prema odobrenoj projektnoj dokumentaciji i prema odobrenim izmjenama. Iskope izvršiti točno prema datim nacrtima. Stranice iskopa zasjecati u projektiranom nagibu. Svi iskopi izvode se strojno. Kod svih zatrpavanja i nasipa mora se izvesti potrebno nadvišenje okolnih površina da nakon duljeg slijeganja i konsolidacije nasipa ne nastane ulegnuće. Sva privremena odlagališta materijala iz iskopa, te kamenog agregata, potrebno je na kraju očistiti i potpuno dovesti u prvobitno stanje.

Svi betonski i armiranobetonski radovi moraju se izvršiti prema važećem Tehničkom propisu za građevinske konstrukcije. Svi materijali potrebni za betoniranja, agregati, cementi, voda i armature moraju biti kvalitetni prema važećim propisima i normama, uz odgovarajuća atestiranja. Sve betonske mješavine moraju se izraditi prema Projektu betona.

Kontrola i osiguranje kakvoće agregata mora se provoditi u tri faze:

- proizvodna kontrola na mjestu proizvodnje agregata,
- dokazna kontrola ili atestiranje kvalitete frakcija agregata koju provode ovlaštene organizacije prema Naredbi o obaveznom atestiranju kamenog agregata za beton i asfalt (Službeni list 41/87)
- proizvodna kontrola agregata na mjestu proizvodnje betona prema članku 39. Pravilnika o tehničkim
- normativima za beton i armirani beton.

Za proizvodnju betona mogu se upotrebljavati samo cementi čija su svojstva, uvjetovana propisima odgovarajućih normi, prethodno dokazana. Prethodna ispitivanja i dokaze o podobnosti cementa za betonske radove obavlja organizacija ovlaštena za atestiranje cementa.

Prethodni dokaz kakvoće cementa mora se pribaviti za svaku vrstu i klasu cementa pri čemu se pod vrstom cementa podrazumijeva cement određene oznake i određenog proizvođača.

Ugovoriti se može samo upotreba cementa prethodno dokazane kakvoće.

Projektant :

Marin Lučić, mag.ing.el.

E 2304

Gradevina:	REKONSTRUKCIJA GRAĐEVINE INFRASTRUKTURNE NAMJENE PROMETNOG SUSTAVA (CESTOVNI PROMET), PROŠIRENJE KABELSKE KANALIZACIJE ZA EKI NA AUTOCESTI A7, ČVOR JURDANI
Investitor:	HRVATSKE AUTOCESTE d.o.o. ZAGREB, ŠIROLINA 4, OIB: 57500462912
Zajednička oznaka:	OG-18.4/24
Naziv projekta:	KABELSKA KANALIZACIJA ZA EKI
Razina razrade:	GLAVNI PROJEKT
Strukovna odrednica:	ELEKTROTEHNIČKI PROJEKT
Broj mape:	MAPA 1
Broj projekta:	OG-18.4/24-GL
Mjesto i datum:	RIJEKA, KOLOVOZ 2025.

6. TEHNIČKI OPIS

6.1 UVOD

Investitor Hrvatske autoceste d.o.o. naručio je, temeljem projektnog zadatka, izradu ovog glavnog projekta rekonstrukcije građevine infrastrukturne namjene prometnog sustava (cestovni promet), izgradnja proširenja kableske kanalizacije za elektroničku komunikacijsku infrastrukturu (EKI) za potrebe budućeg sustava naplate cestarine (sustav naplate cestarine nije premet ovog projekta). U sklopu zahvata prema ovom projektu predviđa se izgradnja kableske kanalizacije sastavljena od PEHD cijevi i kableskih zdenaca na trasi. Početak kableske kanalizacije je postojeći kableski zdenac postojeće kableske kanalizacije za EKI, oznake ZD14, dok je završetak kableske kanalizacije novi kableski zdenac oznake NZD1, na mikrolokaciji uz budući portal sustava naplate cestarine. Zdenac NZD1 nasijeda na trasu postojeće kableske kanalizacije te se u njemu završavaju cijevi nove kableske kanalizacije prema ovom projektu.

Ukupna dužina trase nove kableske kanalizacije prema ovom projektu iznosi 105 m.

Projekt se sastoji od 2 mape, a izrađuje se u svrhu pribavljanja građevinske dozvole za predmetnu građevinu. Ovom mapom glavnog projekta (mapa 1) obrađen je opći dio projekta, elektromontažni radovi na izgradnji kableske kanalizacije te prateći uzemljivač. Mapom 2 obrađeni su prateći građevinski radovi.

Lokacija građevine:	Primorsko-goranska županija, područje Općine Matulji
Katastarska općina:	k.o. Puži
Katastarske čestice	k.č. 4946, k.o. Puži
Vrsta građevine:	Linijaska građevina - kableska kanalizacija za elektroničku komunikacijsku infrastrukturu (EKI)
Namjena građevine:	komunalna infrastrukturna građevina za razvod elektroničke komunikacijske infrastrukture (telekomunikacija)
Infrastruktura:	građevina se priključuje na postojeću elektroničku komunikacijsku infrastrukturu (EKI) u vlasništvu investitora građevine
Elektroen. priključak:	nije predviđen

6.2 KABELSKA KANALIZACIJA ZA EKI

6.2.1 Razvod cijevi i zdenaca

Na području zahvata predviđena je izgradnja proširenja postojeće kableske kanalizacije za EKI s odgovarajućim brojem cijevi i tipskim montažnim zdenacima veličine D1-P koji su sastavni dio komunalne infrastrukture investitora. Predmetna kableska kanalizacija za EKI za potrebe Investitora predviđena je za polaganje isključivo svjetlovodnih (SVK) kabela, te su u skladu sa navedenim određeni i minimalni razmaci nove kableske kanalizacije prema ostalim komunalnim instalacijama pri paralelnom vođenju i križanju.

U području zahvata, uz trasu autoceste A7, nalazi se postojeća kableska kanalizacija kapaciteta 4xPEHD Ø50mm + 1xPEHD Ø90mm te su u istu dijelom uvučeni svjetlovodni kabele, bakreni telekomunikacijski kabele te prateće rezerve i nastavci za kabele.

Podaci o postojećoj kableskoj kanalizaciji za EKI preuzeti su iz projekta izvedenog stanja kableske kanalizacije kojeg je dostavio investitor te obilaskom terena i naknadnim geodetskim snimanjem postojećeg stanja terena.

Kao najpogodnije mjesto priključenja novog dijela kableske kanalizacije za potrebe budućeg portala sustava naplate cestarine odabran je postojeći kableski zdenac oznake ZD14, veličine D3, smješten na k.č. 4946 k.o. Puži. Detalj zdenca ZD14 prikazan je na sljedećoj grafici.



Od zdenca ZD14 predviđena je nova trasa kableske kanalizacije za EKI, kapaciteta 2 x PEHD Ø50mm, u cijeloj svojoj dužini, raspoređena na sljedećim dionicama:

Dionica ZD14 - NZD1

- Između postojećeg kableskog zdenca ZD14 i novog kableskog zdenca NZD1 predviđena je dionica kableske kanalizacije dužine 105 m, koja se u cijelosti polaže u zelenoj površini ili bankini uz kolnik, paralelno sa trasom postojeće kableske kanalizacije kapaciteta 2 x PEHD Ø50mm. Trasa obilazi temelje postojećih rasvjetnih stupova i ne križa se sa postojećim elementima ceste uzduž trase. U zelenoj površini ili bankini uz kolnik trasa kableske kanalizacije će se odmaknuti od ruba asfalta najmanje 100 cm te smjestiti izas zaštitne odbojne ograde ceste. Prije početka izvođenja građevinskih radova potrebno je zatražiti označavanje trase postojeće kableske kanalizacije te provesti probne prekope kako bi se utvrdio stvarni položaj i dubina. Iskop u cijeloj trasi će se vršiti kombinirano, ručno i strojno, sa povećanim oprezom i uporabom lake građevinske mehanizacije.

Kabelska kanalizacija će se izvesti, prema zahtjevima projektnog zadatka investitora, od cijevi promjera Ø50mm u sljedećim konfiguracijama:

- 2 x PEHD Ø50 na dionici ZD14 - NZD1

Predviđene cijevi promjera Ø50mm su izrađene od polietilena visoke gustoće (HDPE), sa glatkom vanjskom i uzljebljenom unutrašnjom stjenkom, radnog tlaka min 10 bara. Cijevi će se u budućnosti koristiti za izravno uvlačenje mikrocijevne strukture za SVK, izravno uvlačenje svjetlovodnih kabela kapaciteta ≥ 96 niti i iznimno bakrenih kabela.

Sve cijevi će se u kabelskim zdencima začeptiti tipskim čepovima te označiti obujmicama sa oznakama prema kalibraciji cijevi. Oznake moraju biti trajno čitljive i postojane. Razmak između cijevi osigurava se odstožnim PVC držačima, koje se postavljaju svakih 1 do 2m ako se cijevi zasipaju pijeskom, odnosno svaka 3,0m ako se cijevi zasipaju mješavinom cementa i pijeska.

U jednu PEHD cijev Ø50mm predviđeno je u cijeloj dužini (dionica ZD13 - ZD14 - NZD1) polaganje jedne mikrocijevi 14/10 žute boje (RAL 1018). Mikrocijev je vanjskog promjera 14mm i unutarnjeg promjera 10mm te debljine stijenke od 2mm. Mikrocijev je potrebno označiti u svakom kabelskom zdencu trajno čitljivim oznakama. Svi spojevi mikrocijevi moraju se izvesti originalnim mikrospojnicama. Na prolazima kroz zdence mikrocijev će biti neprekinuta i nastavljena originalnim nastavcima.

Uzduž trase polaganja kabelske kanalizacije raspoređen je jedan betonski montažni zdenac oznake NZD1. Predviđen je montažni betonski zdenac sa lijevano-željeznim poklopcem nosivosti 125 kN i rasklopivim dnom raspoređen u zelenoj površini ili bankini uz kolnik. Predviđen je montažni kabelski zdenac veličine D1-P - dimenzija cca. 78x108x98cm (Š x D x V). Zdenci će se opremiti tipskim uvodnim pločama za uvod cijevi 2xØ50mm na stranama uvoda cijevi odnosno slijepim pločama na stranama gdje nema uvoda cijevi. Svi uvodi cijevi u zdence će se, nakon uvlačenja cijevi, skratiti na 15 cm od unutarnjeg ruba stijenke zdenca, vodonepropusno zabrtviti na mjestu uvoda i začeptiti tipskim brtvenim čepovima. U svaki zdenac će se izvesti odvojak sa uzemljivača u rovu FeZn trakom 25x4mm. U svaki zdenac će se postaviti vješalica za odlaganje viška kabela i mikrocijevi. Detalj kabelskih zdenca prikazani su u grafičkom dijelu dokumentacije.

Izbor dimenzije zdenca izvršen je ovisno o broju cijevi koje u njemu završavaju, broju i vrsti budućih kabela za koje se procjenjuje da će se polagati u budućnosti te broju i dimenzijama spojnica koje će se u budućnosti ugrađivati.

Karakteristike željeznih poklopaca kabelskih zdenaca:

1. Betonski okvir je izrađen od visokokvalitetnog armiranog betona C30/37, sa dodatkom staklenih vlakana, otpornom na smrzavanje i soli.
2. Betonski okvir je dimenzijama usklađen sa postojećim zdencima i novim poklopcima.
3. Poklopci se sastoje iz okvira, prečki i gornjeg dijela poklopca.
4. Okviri su izrađeni iz više dijelova. Sa izuzetkom za zdenac tip MZ D0, koji je iz jednog dijela.
5. Spajaju se tako da spoj nije na uglu okvira, ni na ležištu prečke. Međusobno se spajaju inox vijcima sa jednom maticom M12, a za betonski okvir se učvršćuju preko sidrenih vijaka M10, koji su ugrađeni u betonski okvir i zavareni za betonsku armaturu.
6. Materijal željeznih poklopaca je lijevano željezo prema Eurokodu EN 124-B125-D400.
7. Metalni okvir poklopaca osigurava nepropusnost na blato, mulj i slično. Osigurava sprečavanje naglih pokreta poklopaca koji uzrokuju lupanje poklopca, koje nastaje prilikom prijelaza kotača vozila preko poklopca, te na taj način sprečavaju buku izazvanu lupanjem poklopca. Isto tako konstruktivnim rješenjem je omogućeno čvrsto zatvaranje poklopca.

8. Za postizanje gore navedene nepropusnosti na mulj i blato ugrađene su brtve u okvir poklopca.
9. Za postizanje gore navedenog sprječavanja lupanja poklopca u okvir poklopca ugrađeni su specijalni ulošci. Oni ujedno imaju funkciju brtve za nepropusnost. Specijalni ulošci se nalaze između metalnih dijelova okvira i poklopca, te prilikom pomaka uzrokovanog prolazom kotača vozila preko poklopca, sprečavaju dodir između metalnih dijelova.
10. Čvrsto zatvaranje postiže se posebnim tehničkim rješenjem spoja poklopca i okvira, a bez upotrebe vijaka. Čvrsto zatvaranje dodatno pomaže sprečavanju lupanja poklopca, te sprečava dizanje poklopca iz ležišta prilikom prolaza kotača vozila.
11. Otvaranje ugrađenih poklopaca se vrši upotrebom poluge i specijalnih škara za izvlačenje poklopca.

Upute za ugradnju montažnih zdenaca:

Tipski montažni zdenaci se postavljaju sastavljanjem betonskih elemenata na terenu uz pomoć viljuškara, rovokopača ili auto dizalice manje nosivosti. Redosljed radnji kod montaže je slijedeći:

1. Iskop jame čije su dimenzije najmanje 20 cm veće od vanjskih gabarita zdenca.
2. Prije ugradnje posteljicu treba zbiti i poravnati na točno ± 0.5 cm.
3. Površina posteljice treba biti na dubini d od kote gotovog zastora površine $d=v+a$, gdje je d = visina montiranog zdenca (betonski sastavni elementi + poklopac) a = 1 do 4 cm (debljina cementnog morta na koji se postavlja okvir poklopca)
4. Donji element zdenca spustiti na posteljicu i u njegove zidne otvore uložiti potrebne uvodne ploče. - Priključak cijevi DTK na montažni zdenac vrši se njihovim utiskivanjem u PVC zidne spojnice koje su ugrađene u uvodne ploče.
5. Gornji rub donjeg elementa montažnog zdenca treba namazati građevinskim ljepilom i na njega položiti (srednji i) gornji element. Ljepilo se nanosi radi ravnomjernog nalijeganja elemenata.
6. Nakon polaganja donjeg (srednjeg) i gornjeg elementa i priključenja cijevi DTK, bočni prostor potrebno je nasipati materijalom sitnih frakcija i lagano ga zbiti u slojevima.
7. Na mjestu nalijeganja betonskog okvira poklopca na zdenac nanijeti ravnomjerno po čitavoj površini cementni mort iz fino granuliranog pijeska. Debljina morta zavisi o koti gotovog zastora površine na koju se zdenac ugrađuje.
8. Betonski okvir poklopca zdenca ima urađene sidrene vijke $\varnothing 10$ mm koji služe za pozicioniranje i pričvršćenje svih dijelova željeznih okvira poklopca na betonski okvir.
9. Svi dijelovi željeznog okvira poklopca se na betonski okvir postavljaju tako da prije spomenuti sidreni vijci prođu kroz rupe na željeznom okviru. Nakon toga okvir se učvršćuje maticama M10 za betonski okvir, te se dijelovi željeznog okvira međusobno spajaju vijcima sa maticama M12. Na kraju se postavljaju prečke.
10. Nakon pričvršćivanja kompletnog željeznog okvira za betonski okvir, prostor između željeznog i betonskog okvira se zapunjava visokokvalitetnim mortom, koji je otporan na smrzavanje i sol.
11. U tako postavljene okvire se postavljaju na kraju željezni poklopci.

6.2.2 Uzemljenje uz EKI

Uz kabelsku kanalizaciju polaže se i uzemljivač – FeZn traka 25x4mm. Sa uzemljivača se izvode odvojci pomoću standardnih spojnice i FeZn trake 25x4mm za svaki kabelski zdenac. Dodatno je potrebno na uzemljivač spojiti i sve dostupne i strane vodljive dijelove (ograde, rukohvate, ostale metalne mase i cijevi). Na dijelu zahvata gdje se trasa EKI poklapa ili je u blizini ostalih infrastrukturnih instalacija, previđeno je spajanje uzemljivača.

6.2.3 Tehnički uvjeti polaganja

Kabelska kanalizacija se u potpunosti polaže u zelenoj površini ili bankini dok polaganja u kolnika ceste nema prema ovom projektu.

Stoga je predviđena dubina kabelskog rova od 100 cm od najniže kote terena, s minimalnom debljinom nadsloja između položenih cijevi i površine od 80 cm. Svi radovi u blizini postojećih instalacija, građevina i opreme autoceste mora se izvoditi sa povećanim oprezom i primjenom ručnog iskopa.

Kabelska kanalizacija polaže se u potpunosti u zelenom pojasu i bankini u kabelski rov dimenzija 50x100 cm (ŠxV), kako bi minimalna dubina vrha položenih cijevi bila 80 cm ispod najniže kote terena. Na mjestima prolaska trase kabelske kanalizacije ispod odvodnog kanala, vrh cijevi mora biti na dubini najmanje 50 cm ispod dna odvodnog kanala i ne smije poremetiti hidrauličke karakteristike kanala.

Predmetna građevina - kabelska kanalizacija nema utjecaja na nesmetano kretanje osoba smanjene pokretljivosti.

Prilikom iskopa rova paralelnog ili na trasi postojeće kabelske kanalizacije uz koju se polažu nove cijevi iskop je potrebno izvoditi pažljivo, kombinirano ručno i strojno. Prije početka građevinskih radova potrebno je od vlasnika infrastrukture - Hrvatskih autocesta d.o.o. zatražiti obilježavanje (traganje) postojećih instalacija u zoni zahvata. Na označenoj trasi potrebno je provesti probne ručne prekope okomito na označenu trasu instalacija, kako bi se utvrdila stvarna dubina i položaj te po potrebi uskladila trasa i način izvođenja građevinskih radova.

U sve roveve položiti će se pješčana posteljica u slojevima 5-10 cm ispod cijevi, oko cijevi te 5-10 cm iznad cijevi. Pješčana posteljica izvesti će se pijeskom granulacije 0-4 mm koji će se prilikom polaganja lagano nabijati. U sloj probranog materijala iz iskopa iznad pješčane posteljice položiti će se u 2 sloja PVC upozoravajuća traka te uzemljivač.

Ukoliko prilikom polaganja EKI dođe do približavanja, paralelnog vođenja i križanja kabelske kanalizacije sa ostalim infrastrukturnim instalacijama vodovoda, prilikom čega se moraju poštivati sljedeći uvjeti:

- najmanja udaljenost (razmak između vanjskih rubova instalacija) pri paralelnom vođenju ili približavanju s energetskim kabelima mora iznositi 0,5 m za EE kabele naponske razine do 10kV odnosno 1,0 m za EE kabele naponske razine 10-35kV. Ako se propisane udaljenosti ne mogu postići minimalna udaljenost se može smanjiti na 0,3 m uz primjenu zaštitnih mjera.
- križanje TK kabela s elektroenergetskim kabelima izvodi se u pravilu pod kutom od 90°, ali ni u kojem slučaju kut ne može biti manji od 45°. Okomita udaljenost na mjestu križanja između najbližeg TK kabela i najbližeg EE kabela mora iznositi minimalno 0,3m za EE kabele nazivnog napona do 1 kV odnosno 0,5 m za EE kabele napona većeg od 1 kV do 35 kV. Ako se okomita udaljenost od 0,5 m ne može postići, primjenjuju se odgovarajuće zaštitne mjere.
- zaštitne mjere sastoje se u postavljanju kabela u zaštitne cijevi ili polucijevi koje se spajaju na odgovarajući način. Zaštitne cijevi za elektroenergetske kabele moraju biti od dobro vodljivog materijala (željezo i sl.) a polucijevi za TK kabele od nevodljivog materijala (PVC ili PE). Minimalni vanjski promjer zaštitnih cijevi ili polucijevi je najmanje 1,5 puta veći od vanjskog promjera kabela. Duljina zaštitnih cijevi, odnosno polucijevi ne smije biti manja od 1 m s obje strane mjesta križanja. U slučaju primjene zaštitnih mjera, minimalna udaljenost između kabela ne smije biti manja od 0,3 m.
- najmanja udaljenost (razmak između vanjskih rubova instalacija) pri paralelnom vođenju ili približavanju s vodovodom mora iznositi 0,5m odnosno 1,0m za magistralni vodovod. Ako se propisane udaljenosti ne mogu postići minimalna udaljenost se može smanjiti na 0,3m ako se obje instalacije zaštite mehaničkom zaštitom.
- najmanja udaljenost (razmak između vanjskih rubova instalacija) pri križanju s vodovodom mora iznositi 0,5m za glavni cjevovod odnosno 0,3m za kućni priključak. U svakom slučaju

komunikacijski kabel se polaže iznad vodovoda. Ako se propisane udaljenosti ne mogu postići minimalna udaljenost se može smanjiti na $< 0,3\text{m}$ za glavni cjevovod odnosno $< 0,15\text{m}$ za kućni priključak ako se komunikacijski kabel postavi u zaštitnu cijev. Kako će se svi kabeli u zoni zahvata polagati u kabelskoj kanalizaciji ovaj uvjet je automatski zadovoljen.

- najmanja udaljenost (razmak između vanjskih rubova instalacija) pri paralelnom vođenju ili približavanju s kanalizacijom mora iznositi $0,5\text{m}$ za kanalizacijske cijevi promjera do $0,6\text{m}$ odnosno $1,5\text{m}$ za kanalizacijske cijevi promjera $> 0,6\text{m}$.
- najmanja udaljenost (razmak između vanjskih rubova instalacija) pri križanju s kanalizacijom mora iznositi $0,3\text{m}$ pri čemu se kabelska kanalizacija polaže iznad kanalizacije i mehanički zaštićuje u dužini $1,5\text{m}$ obostrano od križanja. Kako će se svi kabeli u zoni zahvata polagati u kabelskoj kanalizaciji ovaj uvjet je automatski zadovoljen.
- najmanja udaljenost (razmak između vanjskih rubova instalacija) pri paralelnom vođenju ili približavanju s plinovodom tlaka do $0,3\text{Mpa}$ mora iznositi $1,0\text{m}$ odnosno tlaka do $0,3-10\text{MPa}$ 2m .

Na mjestima gdje se propisane zaštitne udaljenosti eventualno neće moći postići koristiti će se potrebne zaštitne mjere - uvlačenje energetskog kabela u Fe cijev na mjestima križanja ili približavanja instalacija, pri čemu promjer Fe cijevi mora biti min. $1,5$ puta veći od promjera kabela.

Prije početka izvođenja elektrotehničkih i građevinskih radova, izvođač je dužan obavijestiti nadležna komunalna poduzeća o početku izvođenja i zatražiti točan položaj podzemne i nadzemne izgrađene infrastrukture i sudjelovanje njihovih predstavnika upravitelja postojeće infrastrukture u samom nadziranju i kontroli izvođenja radova, kako bi se izbjegla neželjena oštećenja izgrađene infrastrukture.

6.2.4 Završni radovi, provjeravanje i dokumentiranje

Nakon izgradnje kabelske kanalizacije potrebno je provesti ispitivanje prohodnosti cijevi postupkom kalibracije, te izraditi odgovarajući protokol o ispitivanju koji se prilaže kod tehničkog pregleda. Prilikom kalibracije potrebno je označiti i začepiti sve završetke cijevi u zdencima.

Za izgrađenu kabelsku kanalizaciju mora se izraditi izvedbeno-tehnička dokumentacija (projekt izvedenog stanja) u tiskanom i elektronskom obliku. Također, za izvedenu kanalizaciju potrebno je izraditi geodetski snimak cjelokupne instalacije kao pripremu za unos u katastar vodova.

Prema želji Investitora i/ili TK operatora moguće je po izvedenim radovima izraditi dokumentaciju izvedenog stanja prema pravilima pojedinih TK operatora (dds sustav, rasklopi zdenaca sa zauzećem cijevi i tipovima uvučenih kabela).

6.3 OSVRT NA POSEBNE UVJETE GRADNJE HOPS-a

U području zahvata ovog glavnog projekta, prema podacima iz Posebnih uvjeta gradnje HOPS-a br. U40/25, vidljivo je da se trasa projektirane kableske kanalizacije križa sa visokonaponskim nadzemnim vodom DV 110 kV Matulji - Ilirska Bistrica. Kako je projektirana kableska kanalizacija u cijelosti podzemna instalacija, ispunjeni su svi propisani razmaci i ostali tehnički propis iz Pravilnika o tehničkim normativima za izgradnju nadzemnih elektroenergetskih vodova nazivnog napona 1 kV do 400 kV (Sl. list 65/88, NN RH 55/96 i 24/97).

Kako se trasa kableske kanalizacije križa sa trasom VN nadzemnog voda DV 110 kV, prilikom izvođenja građevinskih radova u blizini VN nadzemnog voda treba obratiti posebnu pažnju na njegovu blizinu zbog mogućih opasnosti i eventualnih oštećenja. Razmak bilo kojeg dijela teretnog vozila, dizalice ili građevinskog stroja od vodiča VN voda pod naponom **mora u svakom trenutku biti veća od 3,0 m.**

Prije početka bilo kakvih radova izvođač radova mora pravodobno (minimalno 8 dana ranije) obavijestiti HOPS d.d. Zagreb, Prijenosno područje Rijeka o vremenu i planu odvijanja radova.

HOPS d.d. Zagreb ne snosi odgovornost za moguće štetne utjecaje VN nadzemnog voda na predmetnu građevinu.

6.4 POSTOJEĆA EKI JAVNIH OPERATORA EK MREŽA

U skladu sa posebnim uvjetima gradnje HAKOM-a Klasa: 361-03/25-01/14682, Urbroj: 376-05-3-25-02 prikupljene su izjave o položaju EKI svih prisutnih operatora EK mreža iz kojih je vidljivo stanje postojeće EKI u i oko zone zahvata, kako slijedi:

- Hrvatski telekom d.d. prema Izjavi o položaju EKI br. T23-79910468-25 **nema** postojeće EKI u zoni zahvata ovog projekta, pa se mjere zaštite i izmještanja neće projektirati
- A1 Hrvatska d.o.o. prema Izjavi o položaju EKI br. HAKOM-361-03/25-01/14682 **nema** postojeće EKI u blizini zone zahvata, pa se mjere zaštite i izmještanja neće projektirati

Iz izjava je vidljivo da u području zahvata nema postojeće EKI pa se mjere zaštite i izmještanja neće projektirati.

Svaku nepredviđenu okolnost koja bi mogla nastati i dovesti do oštećenja EKI izvođač radova/investitor je dužan odmah prijaviti HT-u na e-mail adresu t536.mreza@t.ht.hr ili na tel: 08009000.

6.5 POSTOJEĆE INSTALACIJE HRVATSKIH AUTOCESTA d.o.o.

U području zahvata se nalaze postojeće instalacije cestovne rasvjete i kableske kanalizacije u vlasništvu investitora - Hrvatskih autocesta d.o.o.

Prije početka izvođenja elektrotehničkih i građevinskih radova, izvođač je dužan obavijestiti HAC d.o.o. o početku izvođenja radova i zatražiti obilježavanje ili traganje položaja podzemne izgrađene infrastrukture i sudjelovanje predstavnika upravitelja postojeće infrastrukture u samom nadziranju i kontroli izvođenja radova, kako bi se izbjegla neželjena oštećenja izgrađene infrastrukture.

6.6 ISKOP ROVOVA I POLAGANJE KABELA I CIJEVI

Prije početka izvođenja elektro-radova, izvođač je dužan obavijestiti nadležna komunalna poduzeća o početku izvođenja i zatražiti točan položaj podzemne i nadzemne izgrađene infrastrukture i sudjelovanje njihovih predstavnika u samom nadziranju i kontroli izvođenja radova, kako bi se izbjegla neželjena oštećenja izgrađene infrastrukture.

Tijekom izvođenja radova potrebno je pridržavati se važećih tehničkih uvjeta za izgradnju elektroenergetskih objekata i telekomunikacijskih objekata koji su utvrđeni u granskim normama HEP-ODS-a, posebnim uvjetima gradnje HOPS-a i HAKOM-a, Zakona o zaštiti na radu, Zakona o zaštiti od požara te ostalih važećih tehničkih propisa i norma.

Sve površine na kojima će se izvoditi radovi, odnosno vršiti iskop i zatrpavanje kabelskih rovova, betoniranje i dr. moraju se vratiti u prethodno stanje, a višak materijala mora se otpremiti na deponij. Cijeli iskop kabelskog rova predviđen je u zelenoj površini i bankini, bez oštećenja kolnika i prekida prometa.

Iskop rova treba vršiti sa vertikalnim zasijecanjem stranica. Ukoliko postoji opasnost od obrušavanja potrebno je izvršiti razupiranje. Iskopani materijal treba odbaciti min. 0,5 m od ruba iskopa. Ukoliko se odlaganjem iskopa duž rova ugrožava sigurnost prometa potrebno je iskopani materijal deponirati na prikladno mjesto. Po sanaciji rova višak materijala odvozi se na ovlaštenu deponiju.

Cijevi i kabeli se polažu na sloj pijeska debljine 10 cm koji se lagano nabije. Svaki red cijevi treba pažljivo zatrpati sa pijeskom, a iznad cijevi postaviti zaseban sloj od 10 cm pijeska. Na sloj pijeska postavljaju se prva traka upozorenja iznad cijevi "PAŽNJA TK KABEL". U bankinama i zelenoj površini se zatim u slojevima od po 15-30 cm nabija probrani materijal iz iskopa, u kojeg se polaže FeZn traka 25x4 mm, te druga traka upozorenja.

Kod polaganja cijevi i kabela potrebno je paziti da se ne prekorači dozvoljeni radijus zakrivljenja predviđenog kabela.

Pijesak za zasipavanje cijevi mora biti veličine zrna 0-4 mm. U slučajevima gdje postoji opasnost od ispiranja, cijevi se zatrpavaju mješavinom pijeska i cementa u omjeru 1:20. Mješavina se ugrađuje bez dodatka vode, a nakon nabijanja kompletnog sloja navlaži se vodom. Preostali dio rova treba zatrpati probranim materijalom iz iskopa.

Prilikom iskopa rova zabranjuje se potkopavanje bilo kakvog konstruktivnog elementa.

Na najvećem dijelu rova predviđen je strojni iskop. Ručni iskop treba predvidjeti samo u zoni približavanja ostalim komunalnim objektima. Kod vršenja iskopa potrebno se je pridržavati prikaza tehničkih mjera zaštite pri radu i mjera zaštite od požara.

Projektant :

Marin Lučić, mag.ing.el.

E 2304

Gradevina:	REKONSTRUKCIJA GRAĐEVINE INFRASTRUKTURNE NAMJENE PROMETNOG SUSTAVA (CESTOVNI PROMET), PROŠIRENJE KABELSKE KANALIZACIJE ZA EKI NA AUTOCESTI A7, ČVOR JURDANI
Investitor:	HRVATSKE AUTOCESTE d.o.o. ZAGREB, ŠIROLINA 4, OIB: 57500462912
Zajednička oznaka:	OG-18.4/24
Naziv projekta:	KABELSKA KANALIZACIJA ZA EKI
Razina razrade:	GLAVNI PROJEKT
Strukovna odrednica:	ELEKTROTEHNIČKI PROJEKT
Broj mape:	MAPA 1
Broj projekta:	OG-18.4/24-GL
Mjesto i datum:	RIJEKA, KOLOVOZ 2025.

7. TEHNIČKI PRORAČUN

7.1 PRORAČUN UZEMLJENJA

Uzemljivač je izveden je trakom FeZn 25x4 mm položenom u rov na trasi polaganja kableske kanalizacije.

Otpor uzemljenja približno iznosi:

$$R_z = \frac{2 \cdot \rho_z}{l} \quad \text{Gdje je: } \rho_z = 500 \Omega\text{m}$$
$$l = 105 \text{ m}$$

$$R_z = 9,5 \Omega$$

Na novi uzemljivač će se spojiti i postojeći uzemljivači položen uz postojeće kabele cestovne rasvjete te ostali uzemljivači položeni u području zahvata. Po izvedenim radovima potrebno je mjeriti otpor uzemljenja.

Projektant :

Marin Lučić, mag.ing.el.

E 2304

Gradevina:	REKONSTRUKCIJA GRAĐEVINE INFRASTRUKTURNE NAMJENE PROMETNOG SUSTAVA (CESTOVNI PROMET), PROŠIRENJE KABELSKE KANALIZACIJE ZA EKI NA AUTOCESTI A7, ČVOR JURDANI
Investitor:	HRVATSKE AUTOCESTE d.o.o. ZAGREB, ŠIROLINA 4, OIB: 57500462912
Zajednička oznaka:	OG-18.4/24
Naziv projekta:	KABELSKA KANALIZACIJA ZA EKI
Razina razrade:	GLAVNI PROJEKT
Strukovna odrednica:	ELEKTROTEHNIČKI PROJEKT
Broj mape:	MAPA 1
Broj projekta:	OG-18.4/24-GL
Mjesto i datum:	RIJEKA, KOLOVOZ 2025.

8. PODACI ZA IZRAČUN KOMUNALNOG DOPRINOSA

U sklopu predviđenog zahvata predviđa se izgradnja kableske kanalizacije za EKI.

Iskaz mjera obračuna prikazan je u donjim stavkama, a temeljen je iz nacрта - situacijskih prikaza u dwg formatu (AutoCAD) i blok shema.

Kabelska kanalizacija za EKI investitora

Kabelska kanalizacija za EKI u području zahvata odnosi se na trasu PEHD cijevi Ø50mm koje će se polagati u zemlju.

Izračun prema situaciji razvoda kableske kanalizacije u glavnom elektrotehničkom projektu – izmjera Autocad.

Konfiguracija cijevi	Dužina trase	Ukupna dužina cijevi (m)
2 x PEHD Ø50mm	105 m	210 m
UKUPNO KABELSKA KANALIZACIJA:		210 m

U skladu sa prethodno navedenim proizlazi ukupna duljina **kabelske kanalizacije** prema ovom glavnom projektu, kako slijedi:

Kabelska kanalizacija UKUPNO = 210 m

Projektant :

Marin Lučić, mag.ing.el.

E 2304

Gradevina: REKONSTRUKCIJA GRAĐEVINE
INFRASTRUKTURNE NAMJENE PROMETNOG
SUSTAVA (CESTOVNI PROMET), PROŠIRENJE
KABELSKE KANALIZACIJE ZA EKI NA
AUTOCESTI A7, ČVOR JURDANI

Investitor: HRVATSKE AUTOCESTE d.o.o. ZAGREB,
ŠIROLINA 4, OIB: 57500462912

Zajednička oznaka: OG-18.4/24

Naziv projekta: KABELSKA KANALIZACIJA ZA EKI

Razina razrade: GLAVNI PROJEKT

Strukovna odrednica: ELEKTROTEHNIČKI PROJEKT

Broj mape: MAPA 1

Broj projekta: OG-18.4/24-GL

Mjesto i datum: RIJEKA, KOLOVOZ 2025.

9. ISKAZ PROCIJENJENIH TROŠKOVA GRAĐENJA

Radovi i materijal predviđeni ovim glavnim elektrotehničkim projektom procjenjuju se na iznos od 5.000,00 eura bez PDV-a.

Prezentirani iznos procijenjenih zajedničkih troškova gradnje izrađen je na temelju projektantskih jediničnih cijena pojedinih vrsta radova i opreme, te izračunatih količina iz nacрта glavnog projekta, i troškovnika radova.

Projektant :

Marin Lučić, mag.ing.el.

E 2304

Gradevina: REKONSTRUKCIJA GRAĐEVINE
INFRASTRUKTURNE NAMJENE PROMETNOG
SUSTAVA (CESTOVNI PROMET), PROŠIRENJE
KABELSKE KANALIZACIJE ZA EKI NA
AUTOCESTI A7, ČVOR JURDANI

Investitor: HRVATSKE AUTOCESTE d.o.o. ZAGREB,
ŠIROLINA 4, OIB: 57500462912

Zajednička oznaka: OG-18.4/24

Naziv projekta: KABELSKA KANALIZACIJA ZA EKI

Razina razrade: GLAVNI PROJEKT

Strukovna odrednica: ELEKTROTEHNIČKI PROJEKT

Broj mape: MAPA 1

Broj projekta: OG-18.4/24-GL

Mjesto i datum: RIJEKA, KOLOVOZ 2025.

10. ZAJEDNIČKI ISKAZ PROCIJENJENIH TROŠKOVA GRAĐENJA

Kabelska kanalizacija - elektrotehnički radovi	5.000,00 €
Kabelska kanalizacija - građevinski radovi	7.500,00 €
UKUPNO:	12.500,00 €

Radovi i materijal predviđeni svim mapama glavnog projekta procjenjuju se na iznos od 12.500,00 eura bez PDV-a.

Prezentirani iznos procijenjenih zajedničkih troškova gradnje izrađen je na temelju projektantskih jediničnih cijena pojedinih vrsta radova i opreme, te izračunatih količina iz nacrtu glavnog projekta, i troškovnika radova.

Glavni projektant :

Marin Lučić, mag.ing.el.

E 2304

Gradevina: REKONSTRUKCIJA GRAĐEVINE
INFRASTRUKTURNE NAMJENE PROMETNOG
SUSTAVA (CESTOVNI PROMET), PROŠIRENJE
KABELSKE KANALIZACIJE ZA EKI NA
AUTOCESTI A7, ČVOR JURDANI

Investitor: HRVATSKE AUTOCESTE d.o.o. ZAGREB,
ŠIROLINA 4, OIB: 57500462912

Zajednička oznaka: OG-18.4/24

Naziv projekta: KABELSKA KANALIZACIJA ZA EKI

Razina razrade: GLAVNI PROJEKT

Strukovna odrednica: ELEKTROTEHNIČKI PROJEKT

Broj mape: MAPA 1

Broj projekta: OG-18.4/24-GL

Mjesto i datum: RIJEKA, KOLOVOZ 2025.

11. POSEBNI TEHNIČKI UVJETI GRADNJE

11.1 OPĆENITO

Prilikom narudžbe instalacijskog materijala, opreme i uređaja te tijekom izvođenja radova Izvođač je dužan primjenjivati odredbe važećih zakona i propisa.

Prilikom preuzimanja proizvoda potrebnih za izvođenje električne instalacije izvođač mora obavezno utvrditi:

- je li građevni proizvod isporučen s oznakom sukladnosti u skladu sa važećim propisom kojim se uređuje označavanje građevnih proizvoda i podudaraju li se podaci na dokumentaciji s kojom je građevni proizvod isporučen s podacima u propisanoj oznaci
- je li građevni proizvod isporučen sa potrebnim ispravama o sukladnosti ili tehničkim dopuštenjima
- je li građevni proizvod isporučen s tehničkim uputama za ugradnju i uporabu na hrvatskom jeziku
- jesu li svojstva, uključivo i rok uporabe građevnog proizvoda te podaci značajni za njegovu ugradnju, uporabu i utjecaj na svojstva i trajnost električne instalacije sukladni svojstvima i podacima određenim glavnim projektom

U ovom projektu, prilikom izrade ponude za izvođenje radova, obuhvaćeni su ukupni troškovi materijala, opreme i rada za potpuno dovršenje cjelokupnog posla uključujući:

- nabavu i transport na gradilište
- spajanje i montažu opreme prema priloženoj tehničkoj dokumentaciji i uputama proizvođača, uz korištenje kvalitetnog elektroinstalacijskog materijala uporabom kvalificirane i stručne radne snage
- pregled i ispitivanje električnih instalacija te izrada potrebnih atesta o izvršenim mjerenjima i ispitivanjima od strane ovlaštene osobe
- puštanje sustava u rad, primopredaja sustava, izrada dokumentacije izvedenog stanja i uputa za rukovanje na hrvatskom jeziku
- grubo i fino čišćenje prostora tijekom izvođenja i nakon izvedenih radova

Izvođač radova dužan je za eventualne izmjene u toku građenja obavijestiti Investitora i nadzornog inženjera.

Za svu ugrađenu opremu i materijal izvođač je dužan Investitoru predati isprave o sukladnosti i ostale dokaze kvalitete izvedenih radova i ugrađene opreme (pregled, ispitivanja, mjerenja i sl.).

Radovi na građevini u potpunosti se izvode na otvorenom terenu. Izvoditelj radova mora prije početka radova izraditi plan organizacije rada na gradilištu kojim će se dokazati da je uzeo u obzir sve mjere zaštite okoliša tijekom građenja. Radovi mogu započeti nakon odobrenja plana od strane nadzornog inženjera.

11.2 GOSPODARENJE GRAĐEVINSKIM OTPADOM

Građevinski i drugi otpad (opasni i neopasni) potrebno je zbrinuti sukladno propisima koji reguliraju predmetno područje:

- Zakon o gospodarenju otpadom (NN br. 84/21, 142/23)

Nakon završetka radova gradnje glavne trase, potrebno je urediti okoliš gradilišta u skladu s projektom i prema sljedećem:

- ukloniti sve privremeno izgrađene nastambe koje su služile za skladištenje materijala, alata i opreme, kao i svih privremenih objekata koji su izgrađeni i korišteni za smještaj i boravak ljudi, za potrebe vođenja gradilišta, ishrane radnika, garderobe i sl.

- ukloniti sve privremene priključke gradilišta za komunalne objekte, kao i privremene elektroenergetske priključke, te mjesta radova urediti, očistiti i dovesti u stanje ispravnosti kakvo je bilo prije početka izvođenja radova.
- sve površine koje su se koristile kao privremeni deponiji materijala, alata, opreme i strojeva, kao i površine koje su oštećene radi privremenog deponiranja materijala iz iskopa, potrebno je u potpunosti očistiti i sanirati sva oštećenja nastala na tim površinama.
- nakon završenih radova i pojedinih faza radova potrebno je gradilište potpuno očistiti od svega otpadnog građevinskog materijala, drvene građe, armature, oplata i ostalih otpadaka. Isto tako potrebno je ukloniti sve privremene skele, prepreke i zaštitne ograde i preostale građevinske alate, opremu i strojeve.
- Izgradnjom predmetne građevine, zahvaćeni i devastirani okoliš potrebno je biološki sanirati. Radi toga je potrebno sve nasipe i ostale odgovarajuće površine stabilizirati, osim tehničkim mjerama i adekvatnim ozelenjivanjem autohtonim biljnim vrstama.
- prethodno oformljene deponije i pozajmišta urediti i isplanirati, kako bi se uklopili s prirodnim okolišem,
- kompletnu zonu, devastiranu zahvatom, dovesti u uredno stanje tj. najmanje na razinu prvobitnog stanja.

Svi navedeni radovi, kao i ostali eventualno potrebni radovi na sanaciji okoliša ne obračunavaju se kao posebne stavke troškovnika, već se smatraju troškovima koje izvođač treba uračunati u jedinične cijene radova.

Svi otpadni i štetni materijali koji ostaju na gradilištu kod izvođenja instalacija moraju se u potpunosti prikupiti i odložiti na građevinsko reciklažno dvorište uz popratnu dokumentaciju sukladno Zakonu o održivom gospodarenju otpadom njegovim izmjenama i propisima koji uređuju održivo gospodarenje otpadom, ili ponuditi specijaliziranom poduzeću za zbrinjavanje otpadnog materijala.

11.3 GOSPODARENJE OPASNIM OTPADOM

Prilikom izvođenja radova prema ovom glavnom elektrotehničkom projektu neće nastati opasni otpad pa se ne predviđaju niti posebne mjere zbrinjavanja.

Projektant :

Marin Lučić, mag.ing.el.

E 2304

Gradevina: REKONSTRUKCIJA GRAĐEVINE
INFRASTRUKTURNE NAMJENE PROMETNOG
SUSTAVA (CESTOVNI PROMET), PROŠIRENJE
KABELSKE KANALIZACIJE ZA EKI NA
AUTOCESTI A7, ČVOR JURDANI

Investitor: HRVATSKE AUTOCESTE d.o.o. ZAGREB,
ŠIROLINA 4, OIB: 57500462912

Zajednička oznaka: OG-18.4/24

Naziv projekta: KABELSKA KANALIZACIJA ZA EKI

Razina razrade: GLAVNI PROJEKT

Strukovna odrednica: ELEKTROTEHNIČKI PROJEKT

Broj mape: MAPA 1

Broj projekta: OG-18.4/24-GL

Mjesto i datum: RIJEKA, KOLOVOZ 2025.

12. GEODETSKI DIO PROJEKTA

12.1 POPIS KOORDINATA LOMNIH TOČAKA - k.o. PUŽI



Pletenci 22/4
51000 Rijeka
Hrvatska / Croatia
Tel. / fax: +385 51 50 22 50

MBS: 4638506 • OIB: 60931822438
IBAN: HR6523400091110826375
SWIFT: PBZGHR2X

Tvrtka je ovlaštena za obavljanje poslova državne izmjere i
katastra nekretnina prema Rješenju Državne geodetske uprave.
KLASA: UP/I-930-03/17-02/14, URBROJ: 541-06-01/1-17-5

Elaborat broj: 2025-112

Oznaka prema Upisniku: 2025-112

Razina projekta: Glavni projekt

Građevina: REKONSTRUKCIJA GRAĐEVINE INFRASTRUKTURNE NAMJENE PROMETNOG SUSTAVA
(CESTOVNI PROMET), PROŠIRENJE KABELSKE KANALIZACIJE ZA EKI NA AUTOCESTI A7,
ČVOR JURDANI

Zajednička oznaka projekta: OG-18.4/24

POPIS KOORDINATA LOMNIH TOČAKA OBUHVATA ZAHVATA U PROSTORU		
1	328082.69	5030993.56
2	328078.64	5030993.53
3	328074.36	5030993.59
4	328068.90	5030993.59
5	328065.96	5030993.51
6	328061.44	5030993.30
7	328054.55	5030992.93
8	328049.13	5030992.63
9	328045.22	5030992.37
10	328039.52	5030991.87
11	328036.00	5030991.47
12	328033.46	5030991.16
13	328029.21	5030990.61
14	328025.52	5030990.15
15	328021.36	5030989.65



GEO FLUMINIS

Pletenci 22/4
51000 Rijeka
Hrvatska / Croatia
Tel. / fax: +385 51 50 22 50

MBS: 4638506 • OIB: 60931822438
IBAN: HR6523400091110826375
SWIFT: PBZGHR2X

Tvrtka je ovlaštena za obavljanje poslova državne izmjere i
katastra nekretnina prema Rješenju Državne geodetske uprave.
KLASA: UP/I-930-03/17-02/14, URBROJ: 541-06-01/1-17-5

16	328019.12	5030989.37
17	328014.81	5030988.80
51	328012.10	5030988.38
52	328008.97	5030987.85
18	328005.59	5030987.23
19	328001.25	5030986.39
20	327996.17	5030985.33
21	327992.52	5030984.46
22	327990.45	5030983.92
23	327987.08	5030983.00
24	327982.57	5030981.64
25	327977.89	5030979.65
26	327978.81	5030977.67
27	327984.37	5030979.93
28	327987.59	5030981.07
29	327990.97	5030981.98
30	327993.01	5030982.52
31	327996.61	5030983.38
32	328001.64	5030984.43
33	328005.96	5030985.26
53	328009.31	5030985.88
54	328012.42	5030986.41
34	328015.10	5030986.82
35	328019.38	5030987.39

Društvo je upisano u registar trgovačkog suda u Rijeci pod MBS 040367053 • Temeljni kapital: 2.654,46 EUR uplaćen u cijelosti • Uprava društva: Ivan Branišelj, mag. ing. geod. et geoinf. i Marko Kučan, dipl. ing. geod. •
• Mail: info@geofluminis.hr • Web: www.geofluminis.hr





GEO FLUMINIS

Pletenci 22/4
51000 Rijeka
Hrvatska / Croatia
Tel. / fax: +385 51 50 22 50

MBS: 4638506 • OIB: 60931822438
IBAN: HR6523400091110826375
SWIFT: PBZGHR2X

Tvrtka je ovlaštena za obavljanje poslova državne izmjere i
katastra nekretnina prema Rješenju Državne geodetske uprave.
KLASA: UP/I-930-03/17-02/14, URBROJ: 541-06-01/1-17-5

36	328021.60	5030987.66
37	328025.76	5030988.16
38	328029.46	5030988.63
39	328033.71	5030989.17
40	328036.23	5030989.48
41	328039.72	5030989.88
42	328045.38	5030990.38
43	328049.26	5030990.64
44	328054.66	5030990.94
45	328061.54	5030991.30
46	328066.04	5030991.51
47	328068.93	5030991.59
48	328074.35	5030991.59
49	328078.63	5030991.53
50	328082.70	5030991.56

Društvo je upisano u registar trgovačkog suda u Rijeci pod MBS 040367053 • Temeljni kapital: 2.654,46 EUR uplaćen u
cijelosti • Uprava društva: Ivan Branišelj, mag. ing. geod. et geoinf. i Marko Kučan, dipl. ing. geod. •
• Mail: info@geofluminis.hr • Web: www.geofluminis.hr





GEO FLUMINIS

Pletenci 22/4
51000 Rijeka
Hrvatska / Croatia
Tel. / fax: +385 51 50 22 50

MBS: 4638506 • OIB: 60931822438
IBAN: HR6523400091110826375
SWIFT: PBZGHR2X

Tvrtka je ovlaštena za obavljanje poslova državne izmjere i
katastra nekretnina prema Rješenju Državne geodetske uprave.
KLASA: UP/I-930-03/17-02/14, URBROJ: 541-06-01/1-17-5

POPIS KOORDINATA LOMNIH TOČAKA TRASE KABELA		
55	328081.31	5030992.55
56	328078.63	5030992.53
57	328074.35	5030992.59
58	328068.92	5030992.59
59	328066.00	5030992.51
60	328061.49	5030992.30
61	328054.61	5030991.93
62	328049.19	5030991.64
63	328045.30	5030991.38
64	328039.62	5030990.87
65	328036.11	5030990.48
66	328033.59	5030990.16
67	328029.34	5030989.62
68	328025.64	5030989.16
69	328021.48	5030988.66
70	328019.25	5030988.38
71	328014.96	5030987.81
72	328012.26	5030987.40
73	328009.14	5030986.87
74	328005.77	5030986.25
75	328001.45	5030985.41
76	327996.39	5030984.35

Društvo je upisano u registar trgovačkog suda u Rijeci pod MBS 040367053 • Temeljni kapital: 2.654,46 EUR uplaćen u cijelosti • Uprava društva: Ivan Branišelj, mag. ing. geod. et geoinf. i Marko Kučan, dipl. ing. geod. •
• Mail: info@geofluminis.hr • Web: www.geofluminis.hr





GEO FLUMINIS

Pletenci 22/4
51000 Rijeka
Hrvatska / Croatia
Tel. / fax: +385 51 50 22 50

MBS: 4638506 • OIB: 60931822438
IBAN: HR6523400091110826375
SWIFT: PBZGHR2X

Tvrtka je ovlaštena za obavljanje poslova državne izmjere i
katastra nekretnina prema Rješenju Državne geodetske uprave.
KLASA: UP/I-930-03/17-02/14, URBROJ: 541-06-01/1-17-5

77	327992.77	5030983.49
78	327990.71	5030982.95
79	327987.33	5030982.03
80	327983.50	5030981.04
81	327983.05	5030980.86
82	327982.65	5030980.57
83	327982.07	5030980.03

Društvo je upisano u registar trgovačkog suda u Rijeci pod MBS 040367053 • Temeljni kapital: 2.654,46 EUR uplaćen u cijelosti • Uprava društva: Ivan Branišelj, mag. ing. geod. et geoinf. i Marko Kučan, dipl. ing. geod. •
• Mail: info@geofluminis.hr • Web: www.geofluminis.hr



12.2 POPIS KATASTARSKIH ČESTICA I VLASNIKA - k.o. PUŽI



Pletenci 22/4
51000 Rijeka
Hrvatska / Croatia
Tel. / fax: +385 51 50 22 50

MBS: 4638506 • OIB: 60931822438
IBAN: HR6523400091110826375
SWIFT: PBZGHR2X

Tvrtka je ovlaštena za obavljanje poslova državne izmjere i
katastra nekretnina prema Rješenju Državne geodetske uprave.
KLASA: UP/I-930-03/17-02/14, URBROJ: 541-06-01/1-17-5

Elaborat broj: 2025-112

Oznaka prema Upisniku: 2025-112

Razina projekta: Glavni projekt

Građevina: REKONSTRUKCIJA GRAĐEVINE INFRASTRUKTURNE NAMJENE PROMETNOG SUSTAVA
(CESTOVNI PROMET), PROŠIRENJE KABELSKE KANALIZACIJE ZA EKI NA AUTOCESTI A7,
ČVOR JURDANI

Zajednička oznaka projekta: OG-18.4/24

POPIS KATASTARSKIH ČESTICA I VLASNIKA

K.O. PUŽI (MBR. 320072)
<p>4946</p> <p>Vlasnik:</p> <p>1/1 JAVNO DOBRO U OPĆOJ UPORABI U VLASNIŠTVU RH PRAVO UPRAVLJANJA HRVATSKIH AUTOCESTA D.O.O., OIB: 57500462912, ŠIROLINA 4, ZAGREB</p> <p>(broj ZK uložka: 3913)</p>

Ovlašteni inženjer geodezije:

Glavni projektant :

Miran Flego, mag.ing.aediff.
GEO 1276

Marin Lučić, mag.ing.el.
E 2304

12.3 POTVRDA KATASTRA - k.o. PUŽI**REPUBLIKA HRVATSKA
DRŽAVNA GEODETSKA UPRAVA
PODRUČNI URED ZA KATASTAR RIJEKA
ODJEL ZA KATASTAR NEKRETNINA OPATIJA****KLASA: 930-05/25-02/21****URBROJ: 541-19-03/3-25-4**

OPATIJA, 22.08.2025

Odjel za katastar nekretnina Opatija, OIB: 84891127540, na temelju odredbe čl. 160. Zakona o državnoj izmjeri i katastru nekretnina (»Narodne novine«, br. 112/18, 39/22 i 152/24), a u svuci 19. Pravilnika o obveznom sadržaju idejnog projekta (»Narodne novine«, br. 92/24) i čl. 35. Pravilnika o obveznom sadržaju i opremanju projekata građevina (»Narodne novine«, br. 118/19, 65/20) rješavajući po zahtjevu MARKO KUČAN (GEO FLUMINIS DRUŠTVO S OGRANIČENOM ODGOVORNOŠĆU ZA GEODETSKE POSLOVE), OIB: 48425024190, PLETENCI 22/4, 51000 RIJEKA, HRVATSKA izdaje:

P O T V R D U

Potvrđuje se da je na geodetskoj podlozi u k.o. PUŽI koja je izrađena za potrebe projekta oznake OG-18.4/24 od strane ovlaštenog inženjera geodezije MARKO KUČAN (GEO FLUMINIS DRUŠTVO S OGRANIČENOM ODGOVORNOŠĆU ZA GEODETSKE POSLOVE), OIB: 48425024190, PLETENCI 22/4, 51000 RIJEKA, HRVATSKA katastarski plan pravilno preklapljen/uklopljen na digitalnoj ortofotokarti.

Sukladno Zakonu o upravnim pristojbama (»Narodne novine«, br. 115/16 i 114/22) te Uredbi o tarifi upravnih pristojbi (»Narodne novine«, br. 156/22), upravna pristojba po Tar. br. 1. ne naplaćuje se.

Obradio/la:

Tatjana Jurdana

Ovlaštena geodetska referentica - III. vrste


Službena osoba:

Nedeljka Radun-Sveticki, dipl.ing.geod.

Viši savjetnik - specijalist

Dostaviti:

1. MARKO KUČAN (GEO FLUMINIS DRUŠTVO S OGRANIČENOM ODGOVORNOŠĆU ZA GEODETSKE POSLOVE), PLETENCI 22/4, 51000 RIJEKA, HRVATSKA,
2. PISMOHRANA

	Naziv izdavalja dokumenta	Zajednički informacijski sustav	Naziv izdavalja certifikata	Fina RDC 2020, Financijska agencija, HR
	Vrijeme izdavanja dokumenta	22.08.2025 14:48	Serijski broj certifikata	71788320661682646535783030278863594396
	Kontrolni broj		Algoritam potpisa	RSA
	Skeniranjem QR koda navedenog na ovom elektroničkom zapisu možete provjeriti točnost podataka. Isto možete učiniti i na internet adresi https://oss.uredjenazemlja.hr/public/preuzmiDokument unosom kontrolnog broja. U oba slučaja sustav će prikazati izvornik ovog dokumenta. U slučaju da je ovaj dokument identičan prikazanom izvorniku u digitalnom obliku, Državna geodetska uprava potvrđuje točnost dokumenta i stanje podataka u trenutku izrade isprave.			

Napomene -

Gradevina: REKONSTRUKCIJA GRAĐEVINE
INFRASTRUKTURNE NAMJENE PROMETNOG
SUSTAVA (CESTOVNI PROMET), PROŠIRENJE
KABELSKJE KANALIZACIJE ZA EKI NA
AUTOCESTI A7, ČVOR JURDANI

Investitor: HRVATSKE AUTOCESTE d.o.o. ZAGREB,
ŠIROLINA 4, OIB: 57500462912

Zajednička oznaka: OG-18.4/24

Naziv projekta: KABELSKA KANALIZACIJA ZA EKI

Razina razrade: GLAVNI PROJEKT

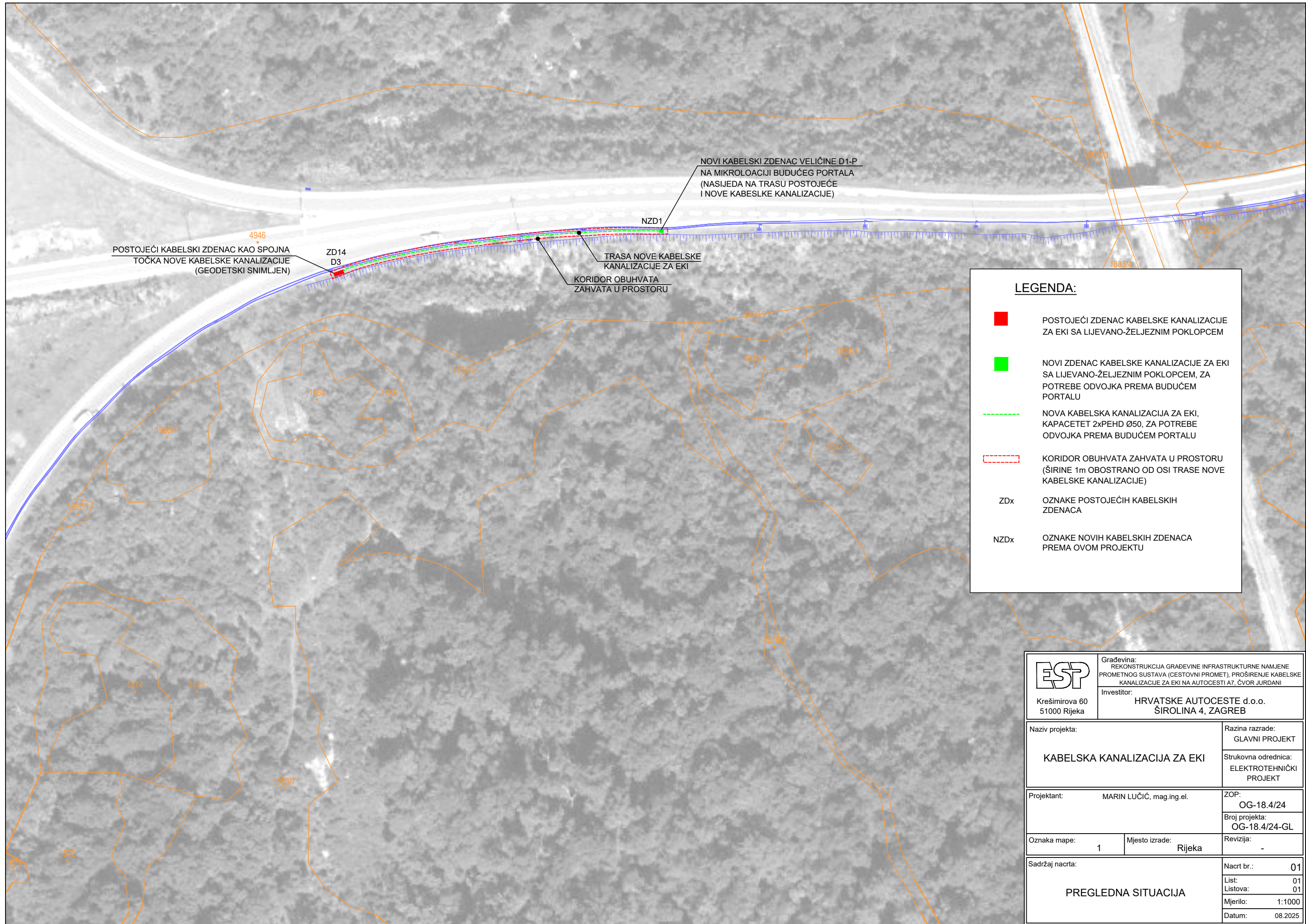
Strukovna odrednica: ELEKTROTEHNIČKI PROJEKT

Broj mape: MAPA 1

Broj projekta: OG-18.4/24-GL

Mjesto i datum: RIJEKA, KOLOVOZ 2025.

13. GRAFIČKI DIO DOKUMENTACIJE



4946
POSTOJEĆI KABELSKI ZDENAC KAO SPOJNA TOČKA NOVE KABELSKE KANALIZACIJE (GEODETSKI SNIMLJEN)

ZD14 D3

NZD1
TRASA NOVE KABELSKE KANALIZACIJE ZA EKI
KORIDOR OBUHVATA ZAHVATA U PROSTORU

NOVI KABELSKI ZDENAC VELIČINE D1-P NA MIKROLOACIJI BUDUĆEG PORTALA (NASIJEDA NA TRASU POSTOJEĆE I NOVE KABELSKE KANALIZACIJE)

LEGENDA:

- POSTOJEĆI ZDENAC KABELSKE KANALIZACIJE ZA EKI SA LIJEVANO-ŽELJEZNYM POKLOPCEM
- NOVI ZDENAC KABELSKE KANALIZACIJE ZA EKI SA LIJEVANO-ŽELJEZNYM POKLOPCEM, ZA POTREBE ODVOJKA PREMA BUDUĆEM PORTALU
- NOVA KABELSKA KANALIZACIJA ZA EKI, KAPACITET 2xPEHD Ø50, ZA POTREBE ODVOJKA PREMA BUDUĆEM PORTALU
- KORIDOR OBUHVATA ZAHVATA U PROSTORU (ŠIRINE 1m OBOSTRANO OD OSI TRASE NOVE KABELSKE KANALIZACIJE)
- ZDx OZNAKE POSTOJEĆIH KABELSКИH ZDENACA
- NZDx OZNAKE NOVIH KABELSКИH ZDENACA PREMA OVOM PROJEKTU

 Krešimirova 60 51000 Rijeka	Građevina: REKONSTRUKCIJA GRAĐEVINE INFRASTRUKTURNE NAMJENE PROMETNOG SUSTAVA (CESTOVNI PROMET), PROŠIRENJE KABELSKE KANALIZACIJE ZA EKI NA AUTOCESTI A7, ČVOR JURDANI	
	Investitor: HRVATSKE AUTOCESTE d.o.o. ŠIROLINA 4, ZAGREB	
Naziv projekta:		Razina razrade:
KABELSKA KANALIZACIJA ZA EKI		GLAVNI PROJEKT
		Strukovna odrednica: ELEKTROTEHNIČKI PROJEKT
Projektant:	MARIN LUČIĆ, mag.ing.el.	ZOP:
		OG-18.4/24
		Broj projekta:
		OG-18.4/24-GL
Oznaka mape:	1	Mjesto izrade:
		Rijeka
		Revizija:
		-
Sadržaj nacrta:		Nacrt br.:
PREGLEDNA SITUACIJA		01
		List:
		01
		Listova:
		01
		Mjerilo:
		1:1000
		Datum:
		08.2025

Investitor:
HRVATSKE AUTOCESTE d.o.o.
ŠIROLINA 4, 10000 ZAGREB
OIB: 57500462912

Katastarska općina: PUŽI
MBR: 320072
Broj lista katastarskog plana: 6

Razina projekta: Glavni projekt
Zajednička oznaka projekta: OG-18.4/24



Naziv građevine: REKONSTRUKCIJA GRAĐEVINE INFRASTRUKTURNE NAMJENE PROMETNOG SUSTAVA (CESTOVNI PROMET), PROŠIRENJE KABELSKE KANALIZACIJE ZA EKI NA AUTOCESTI A7, ČVOR JURDANI

GEODETSKA PODLOGA ZA GRAĐEVINE I ZAHVATE U PROSTORU

za potrebe ishoda akata prostornog uređenja sukladno pravilniku o obveznom sadržaju i opremanju projekata građevina (NN 118/2019, 65/2020)

M 1:500



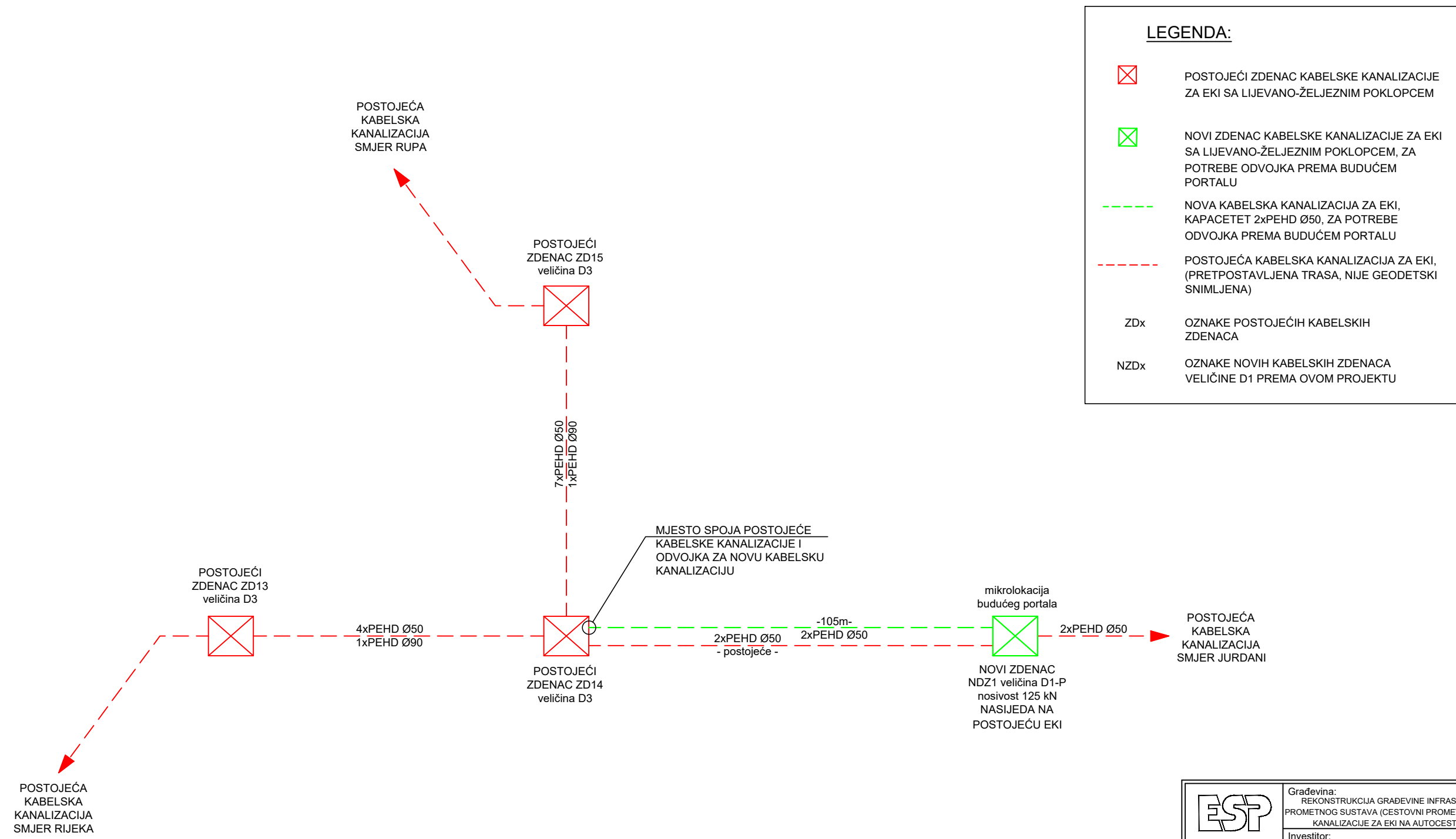
Legenda:

- linija katastarskog plana
- trasa građevine
- - - obuhvat zahvata u prostoru
- br točke trase građevine

Elaborat broj: 2025-112
Oznaka upisnika: 2025-112
Izradio: M. Kučan, dipl. ing. geod.
U Rijeci, kolovoz 2025.

Glavni projektant
Marin Lučić, mag. ing. el.
E 2304

Ovlašteni inženjer geodezije
Marko Kučan, dipl. ing. geod.
Geo 1276



LEGENDA:

	POSTOJEĆI ZDENAC KABELSKE KANALIZACIJE ZA EKI SA LIJEVANO-ŽELJEZNYM POKLOPCEM
	NOVI ZDENAC KABELSKE KANALIZACIJE ZA EKI SA LIJEVANO-ŽELJEZNYM POKLOPCEM, ZA POTREBE ODVOJKA PREMA BUDUĆEM PORTALU
	NOVA KABELSKA KANALIZACIJA ZA EKI, KAPACITET 2xPEHD Ø50, ZA POTREBE ODVOJKA PREMA BUDUĆEM PORTALU
	POSTOJEĆA KABELSKA KANALIZACIJA ZA EKI, (PRETPOSTAVLJENA TRASA, NIJE GEODETSKI SNIMLJENA)
ZDx	OZNAKE POSTOJEĆIH KABELSKIH ZDENACA
NZDx	OZNAKE NOVIH KABELSKIH ZDENACA VELIČINE D1 PREMA OVOM PROJEKTU

 Krešimirova 60 51000 Rijeka	Građevina: REKONSTRUKCIJA GRAĐEVINE INFRASTRUKTURNE NAMJENE PROMETNOG SUSTAVA (CESTOVNI PROMET), PROŠIRENJE KABELSKE KANALIZACIJE ZA EKI NA AUTOCESTI A7, ČVOR JURDANI
	Investitor: HRVATSKE AUTOCESTE d.o.o. ŠIROLINA 4, ZAGREB
Naziv projekta: KABELSKA KANALIZACIJA ZA EKI	
Razina razrade: GLAVNI PROJEKT	
Strukovna odrednica: ELEKTROTEHNIČKI PROJEKT	
Projektant: MARIN LUČIĆ, mag.ing.el.	ZOP: OG-18.4/24
Broj projekta: OG-18.4/24-GL	
Oznaka mape: 1	Mjesto izrade: Rijeka
Revizija: -	
Sadržaj nacrta: BLOK SHEMA KABELSKE KANALIZACIJE ZA EKI	
Nacrt br.: 03	
List: 01	
Listova: 01	
Mjerilo: -	
Datum: 08.2025	



POSTOJEĆI KABELSKI ZDENAC VELIČINE D3
 NASTAVAK KABELSKE KANALIZACIJE SMJER RUPA

POSTOJEĆI KABELSKI ZDENAC KAO SPOJNA TOČKA NOVE KABELSKE KANALIZACIJE (GEODETSKI SNIMLJEN)

UVLAČENJE NOVIH GJEVI 2xPEHD Ø50 U POSTOJEĆI KABELSKI ZDENAC

NOVA KABELSKA KANALIZACIJA KAPACITETA 2xPEHD Ø50 DUŽINE oca 105m

NOVI KABELSKI ZDENAC NZD1 VELIČINE D1-P NOSIVOST 125 kN, NA MIKROKOLACIJI BUDUĆEG PORTALA (NASLEDA NA TRASU POSTOJEĆE I NOVE KABELSKE KANALIZACIJE)

NASTAVAK KABELSKE KANALIZACIJE PREMA TRAFOSTANICI

POSTOJEĆI KABELSKI ZDENAC VELIČINE D3

POSTOJEĆI SVK NASTAVAK U ZDENCU

DOVOD KABELSKE KANALIZACIJE SMJER RJEKA

LEGENDA:

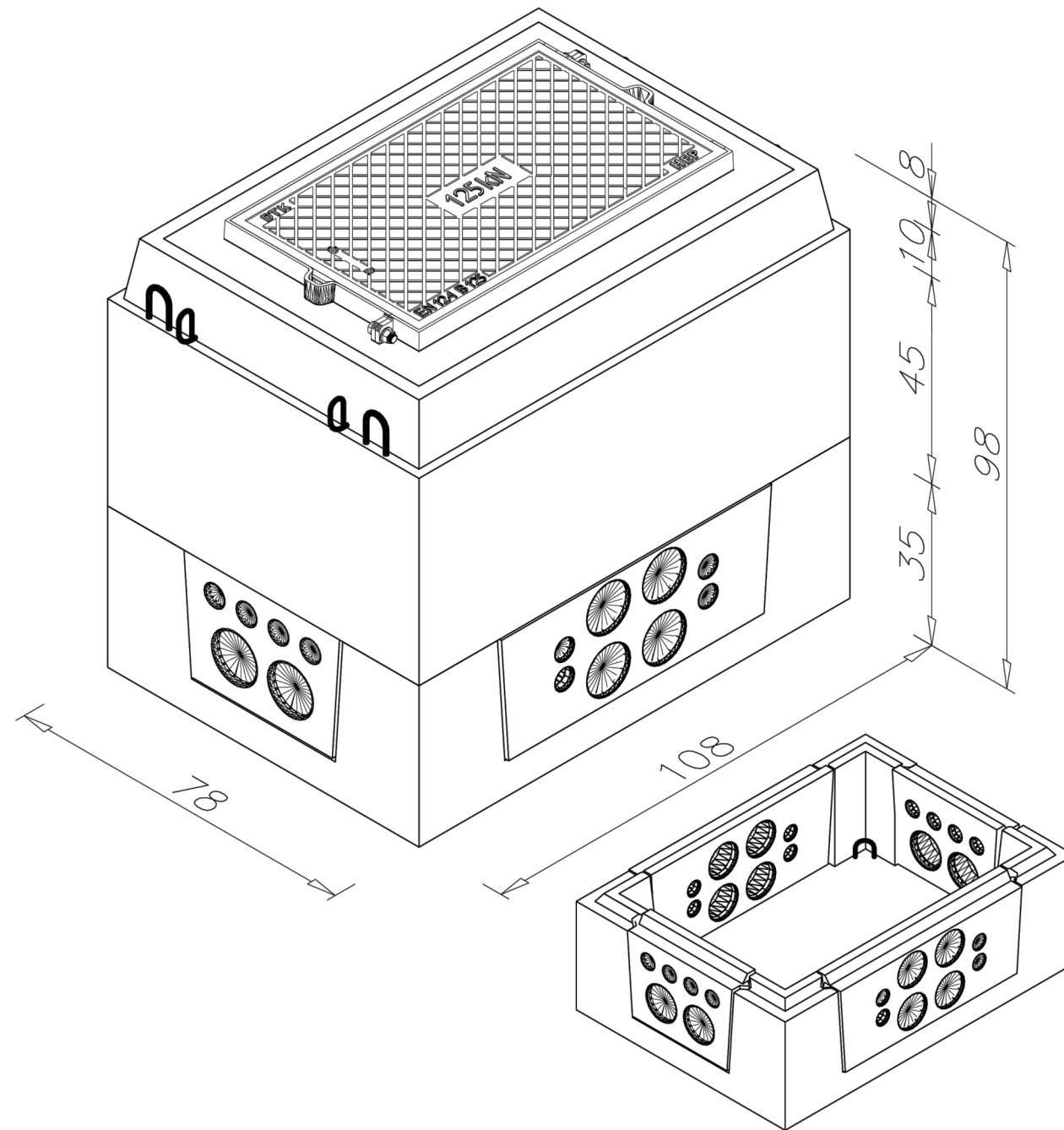
- POSTOJEĆI ZDENAC KABELSKE KANALIZACIJE ZA EKI SA LJEVANO-ŽELJEZNYM POKLOPCEM (GEODETSKI SNIMLJEN)
- POSTOJEĆA KABELSKA KANALIZACIJA ZA EKI, KAPACITET 4xPEHD Ø50 + 1xPEHD Ø50 (PRETPOSTAVLJENA TRASA, NIJE GEODETSKI SNIMLJENA)
- NOVI ZDENAC KABELSKE KANALIZACIJE ZA EKI SA LJEVANO-ŽELJEZNYM POKLOPCEM, VELIČINE D1-P, NOSIVOST 125kN
- NOVA KABELSKA KANALIZACIJA ZA EKI, KAPACITET 2xPEHD Ø50, ZA POTREBE ODVOJKA PREMA BUDUĆEM PORTALU
- ZDx OZNAKE POSTOJEĆIH KABELSKIH ZDENACA
- NZDx OZNAKE NOVIH KABELSKIH ZDENACA VELIČINE D1 PREMA OVOM PROJEKTU

NAPOMENA:

UZ TRASU KABELSKE KANALIZACIJE POLOŽITI I UZEMLJIVAČ - FIZIČKU TRAKU 25x4mm SA IZVODNA U SVE KABELSKE ZDENACE

	Gradovnik: REKONSTRUKCIJA GRAĐEVINE INFRASTRUKTURE NAMJENE PROMETNOG SUSTAVA (CESTOVNI PROMET), PROŠIRENJE KABELSKE KANALIZACIJE ZA EKI NA AUTOCESTI ZAČETI JURJAN
	Investitor: HRVATSKE AUTOCESTE d.o.o. ŠIROKINA 4, ZAGREB
Naziv projekta: KABELSKA KANALIZACIJA ZA EKI	Razina naziva: GLAVNI PROJEKT Struktorna odrednica: ELEKTROTEHNIČKI PROJEKT
Projektant: MARIN LUCIĆ, mag.ing.et.	ZOP: OG-18.4/24 Broj projekta: OC-18.4/24-GL
Oznaka mape: 1	Mjesto izrade: Rijeka Revizija: -
Sadržaj nacrt: SITUACIJSKI PRIKAZ PROŠIRENJA KABELSKE KANALIZACIJE ZA EKI	Nacrt br.: 04 List: 01 Mjerilo: 1:500 Datum: 08.2025

MONTAŽNI ZDENAC, TIP MZ D1/125 kN



Sastavni elementi:

- donji element, tip D1
- gornji element, tip D1
- poklopac komplet tip D1/125
- uvodna ploča, tip G 110/50 - 4/4, 2 kom
- uvodna ploča, tip S 110/50 - 2/4, 2 kom

Unutarnje dimenzije zdenca:

- 92x 62 x 72 cm (širina x dužina visina)

Dozvoljeno opterećenje:

- 125 kN

Masa:

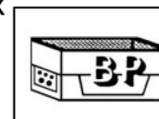
- 900 kg

Ugradnja:

- u pješački hodnik i zelenu površinu

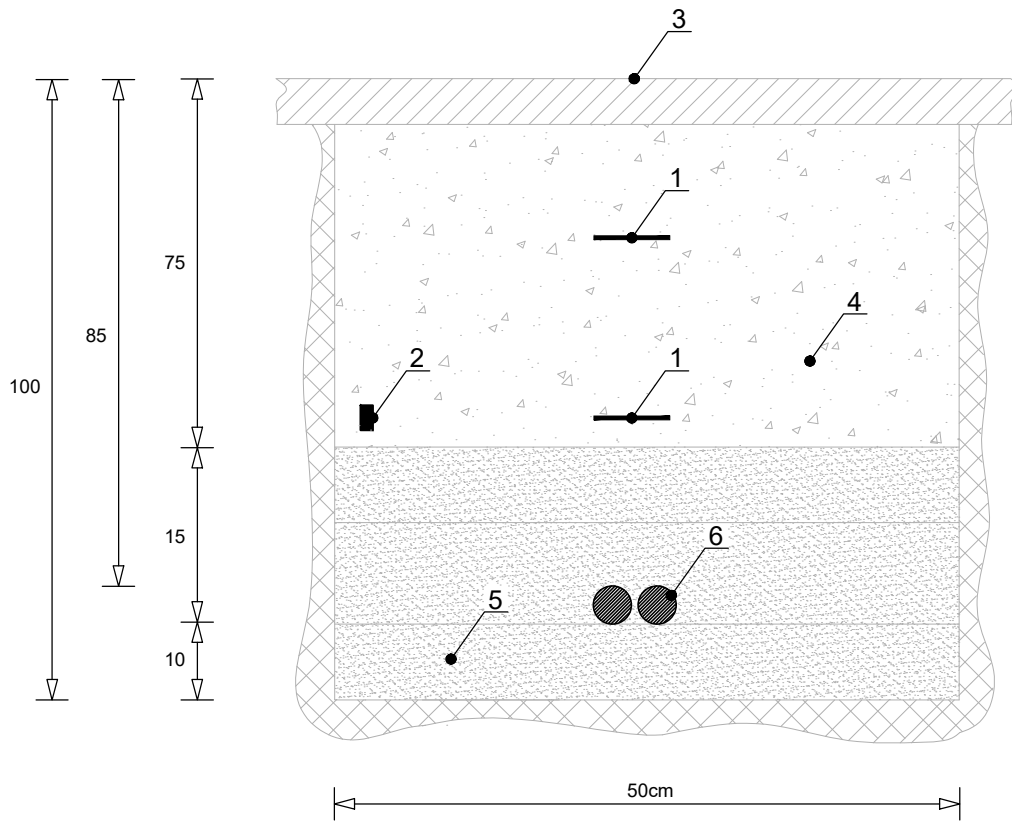
Primjena:

- prolaz TK kabela u glavnom smjeru DTK do 150x
- razvod TK kabela u sporedni smjer DTK do 50x4
- spajanje TK kabela do 50x4



 Krešimirova 60 51000 Rijeka	Građevina: REKONSTRUKCIJA GRAĐEVINE INFRASTRUKTURNE NAMJENE PROMETNOG SUSTAVA (CESTOVNI PROMET), PROŠIRENJE KABELSKJE KANALIZACIJE ZA EKI NA AUTOCESTI A7, ČVOR JURDANI
	Investitor: HRVATSKE AUTOCESTE d.o.o. ŠIROLINA 4, ZAGREB
Naziv projekta: KABELSKA KANALIZACIJA ZA EKI	
Razina razrade: GLAVNI PROJEKT	
Strukovna odrednica: ELEKTROTEHNIČKI PROJEKT	
Projektant: MARIN LUČIĆ, mag.ing.el.	ZOP: OG-18.4/24
Broj projekta: OG-18.4/24-GL	
Oznaka mape: 1	Mjesto izrade: Rijeka
Revizija: -	
Sadržaj nacrta: DETALJ KABELSKOG ZDENCA ZA EKI VELIČINE D1	
Nacrtni broj: 05	
List: Listova: Mjerilo: Datum:	
01 01 - 08.2025	

DETALJ ROVA U BANKINI
dimenzija 50x100cm (ŠxV)



LEGENDA:

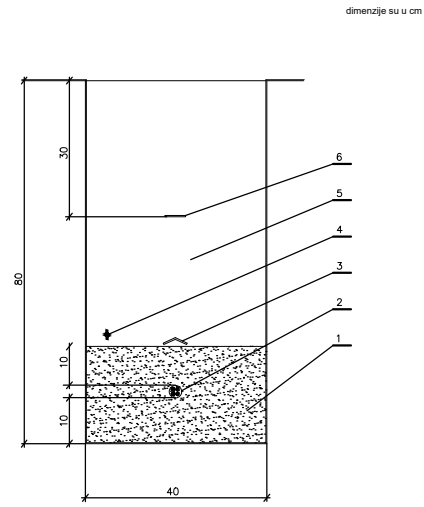
- 1 - UPOZORAVAJUĆA PVC TRAKA
- 2 - TRAKA UZEMLJIVAČA / FeZn 25x4mm
- 3 - ZAVRŠNI SLOJ
- 4 - PROBRANI MATERIJAL IZ ISKOPA
- 5 - PJEŠČANA OBLOGA GRANULACIJE 0-4
- 6 - PEHD CIJEV Ø50mm ZA EKI

NAPOMENA:

- SVE MJERE SU U cm
- NACRT NIJE U MJERILU

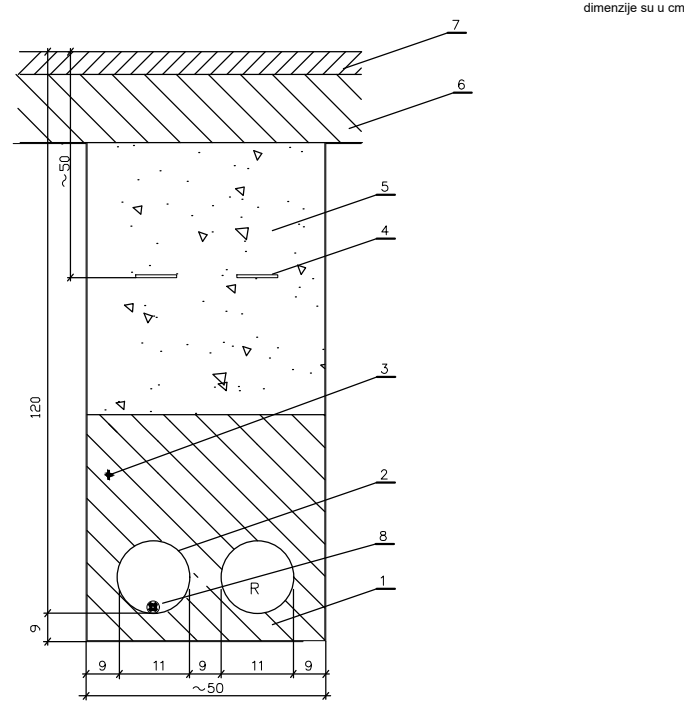
 Krešimirova 60 51000 Rijeka	Građevina: REKONSTRUKCIJA GRAĐEVINE INFRASTRUKTURNE NAMJENE PROMETNOG SUSTAVA (CESTOVNI PROMET), PROŠIRENJE KABELSKE KANALIZACIJE ZA EKI NA AUTOCESTI A7, ČVOR JURDANI
	Investitor: HRVATSKE AUTOCESTE d.o.o. ŠIROLINA 4, ZAGREB
Naziv projekta: KABELSKA KANALIZACIJA ZA EKI	Razina razrade: GLAVNI PROJEKT Strukovna odrednica: ELEKTROTEHNIČKI PROJEKT
Projektant: MARIN LUČIĆ, mag.ing.el.	ZOP: OG-18.4/24 Broj projekta: OG-18.4/24-GL
Oznaka mape: 1	Mjesto izrade: Rijeka Revizija: -
Sadržaj nacrta: DETALJ KABELSKOG ROVA - BANKINA -	Nacrt br.: 06 List: 01 Listova: 01 Mjerilo: - Datum: 08.2025

**PRESJEK KABELSKOG ROVA ZA POLAGANJE KABELA
NAZIVNOG NAPONA U₀/U=1 kV**



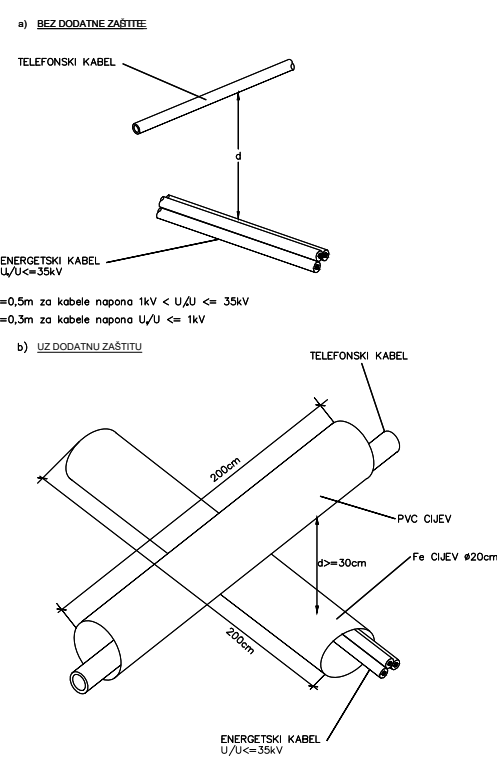
- 1 - FINO USITNJENA ZEMLJA ILI PIJESAK
- 2 - KABEL U/U₀ = 0,6/1 kV
- 3 - MEHANIČKO-UPOZORAVAJUĆA ZAŠTITA
- 4 - UZEMLJIVAČ (FeZn 30x4mm ili Cu 50mm)
- 5 - NABIJENA ZEMLJA IZ ISKOPA
- 6 - UPOZORAVAJUĆA TRAKA

PRESJEK KABELSKOG ROVA NA PRIJELAZU PROMETNICE



- 1 - MRŠAVI BETON MB7
- 2 - TPE ili PVC CIJEVI
- 3 - UZEMLJIVAČ (FeZn ili Cu)
- 4 - UPOZORAVAJUĆA TRAKA
- 5 - NABIJENI SLOJ ŠLJUNKA ili KRUPNIJEG PIJESKA
- 6 - BETON C12/15 (SLOJ DEBLJINE 9-15cm)
- 7 - ASFALT (SLOJ DEBLJINE 3-6cm)
- 8 - KABEL U/U₀ = 0,6/1 kV - J.R.
- 9 - REZERVNA CIJEV

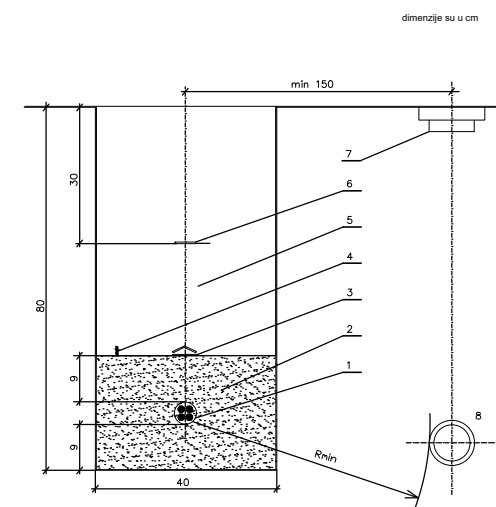
KRIŽANJE ENERGETSKIH KABELA I TELEFONSKIH INSTALACIJA



a) **BEZ DODATNE ZAŠTITE**
 d>=0,5m za kabele napona 1kV < U₀/U <= 35kV
 d>=0,3m za kabele napona U₀/U <= 1kV

b) **UZ DODATNU ZAŠTITU**

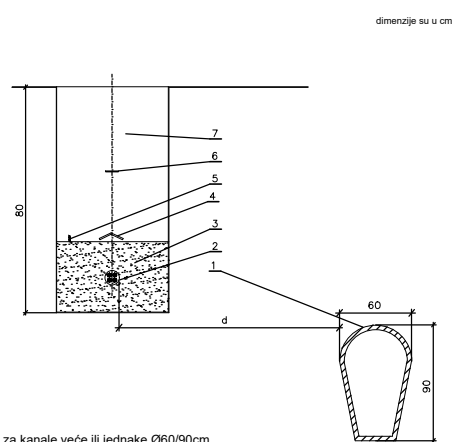
**PARALELNO VOĐENJE I Približavanje
KABELA CESTOVNE RASVJETE S VODOVODOM**



R_{min}>=150cm za magistralne cjevovode
 R_{min}>=50cm za cjevovode nižeg tlaka te za kućne priključke

- 1 - ENERGETSKI KABEL
- 2 - FINO USITNJENA ZEMLJA ILI PIJESAK
- 3 - MEHANIČKO-UPOZORAVAJUĆA ZAŠTITA
- 4 - UZEMLJIVAČ (AKO POSTOJI)
- 5 - NABIJENA ZEMLJA IZ ISKOPA
- 6 - UPOZORAVAJUĆA TRAKA
- 7 - ZDENAC VODOVODA
- 8 - VODOVODNA CIJEV

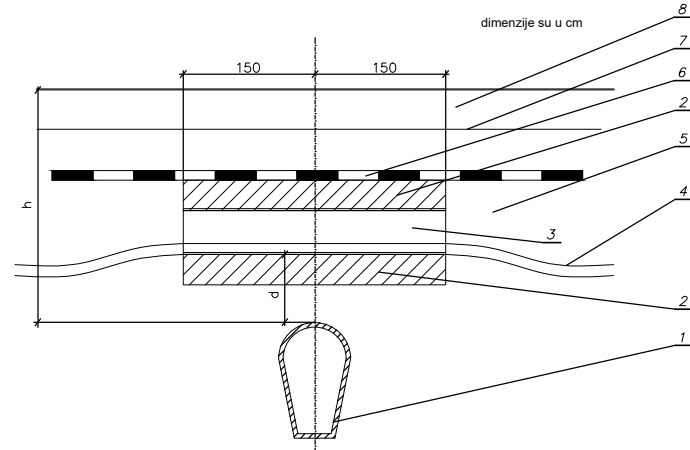
**PARALELNO VOĐENJE I Približavanje
ENERGETSKIH KABELA I KANALIZACIJE**



d>=150cm za kanale veće ili jednake Ø60/90cm
 d>=50cm za manje kanalizacione cijevi ili kućne priključke

- 1 - KANALIZACIJSKA CIJEV
- 2 - ENERGETSKI KABEL
- 3 - FINO USITNJENA ZEMLJA ILI PIJESAK
- 4 - DODATNA MEHANIČKO-UPOZORAVAJUĆA ZAŠTITA
- 5 - UZEMLJIVAČ
- 6 - UPOZORAVAJUĆA TRAKA
- 7 - NABIJENA ZEMLJA IZ ISKOPA

KRIŽANJE ENERGETSKIH KABELA I KANALIZACIJE

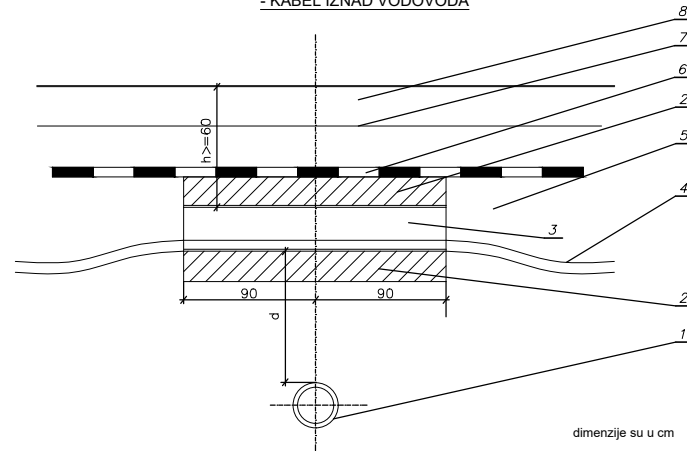


d>=30cm
 za h>=80cm polažu se kao mehanička zaštita TPE cijevi Ø160 ili 200mm u sloju od 5cm mršavog betona
 za h<80cm polažu se kao mehanička zaštita Fe cijevi Ø150 u sloju od 5cm mršavog betona

- 1 - KANALIZACIJSKA CIJEV
- 2 - BETON C8/10
- 3 - TPE Ili Fe CIJEV Ø110mm
- 4 - ENERGETSKI KABEL
- 5 - FINO USITNJENA ZEMLJA ILI PIJESAK
- 6 - DODATNO MEHANIČKO-UPOZORAVAJUĆA ZAŠTITA
- 7 - UPOZORAVAJUĆA TRAKA
- 8 - NABIJENA ZEMLJA IZ ISKOPA

<p>Krešimirova 60 51000 Rijeka</p>	<p>Građevina: REKONSTRUKCIJA GRAĐEVINE INFRASTRUKTURNE NAMJENE PROMETNOG SUSTAVA (CESTOVNI PROMET), PROŠIRENJE KABELSKJE KANALIZACIJE ZA EKI NA AUTOCESTI A7, ČVOR JURDANI</p>
	<p>Investitor: HRVATSKE AUTOCESTE d.o.o. ŠIROLINA 4, ZAGREB</p>
<p>Naziv projekta: KABELSKA KANALIZACIJA ZA EKI</p>	
<p>Razina razrade: GLAVNI PROJEKT</p>	
<p>Strukovna odrednica: ELEKTROTEHNIČKI PROJEKT</p>	
<p>Projektant: MARIN LUČIĆ, mag.ing.el.</p>	<p>ZOP: OG-18.4/24</p>
<p>Broj projekta: OG-18.4/24-GL</p>	
<p>Oznaka mape: 1</p>	<p>Mjesto izrade: Rijeka</p>
<p>Revizija: -</p>	
<p>Sadržaj nacrta: DETALJI POLAGANJA KABELA I CIJEVI</p>	
<p>Nacrtni broj: 07</p>	
<p>List: 01</p>	
<p>Listova: 02</p>	
<p>Mjerilo: -</p>	
<p>Datum: 08.2025</p>	

**KRIŽANJE ENERGETSKIH KABELA I VODOVODA
- KABEL IZNAD VODOVODA**



dimenzije su u cm

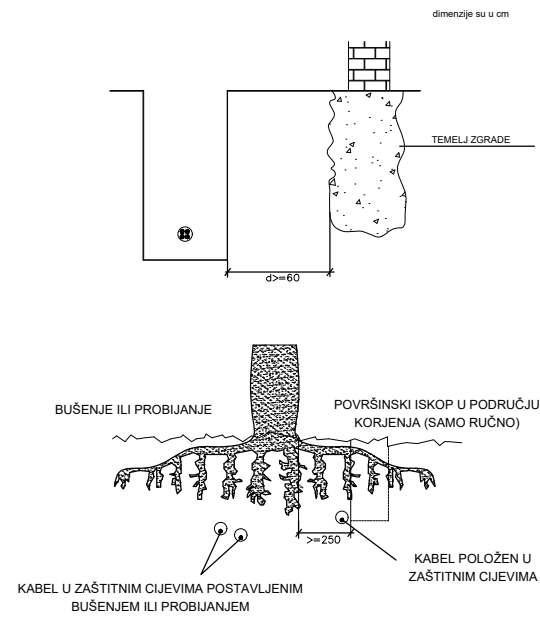
d ≥ 50cm za magistralne cjevovode
d ≥ 30cm za priključne cjevovode

d < 50cm za magistralne cjevovode
d < 30cm za priključne cjevovode

➤ bez zaštitne cijevi za kabel
➤ uz zaštitnu cijev za kabel

- 1 - VODOVODNA CIJEV
- 2 - SLOJ MRŠAVOG BETONA MB7 (cca 5cm)
- 3 - PVC ILI TPE ZAŠTITNA CIJEV Ø110mm
- 4 - KABEL
- 5 - FINO USITNJENA ZEMLJA ILI PIJESAK
- 6 - DODATNO MEHANIČKO-UPOZORAVAJUĆA ZAŠTITA
- 7 - UPOZORAVAJUĆA TRAKA
- 8 - NABIJENA ZEMLJA IZ ISKOPIA

PRIMJERI VOĐENJA KABELA S DRUGIM OBJEKTIMA



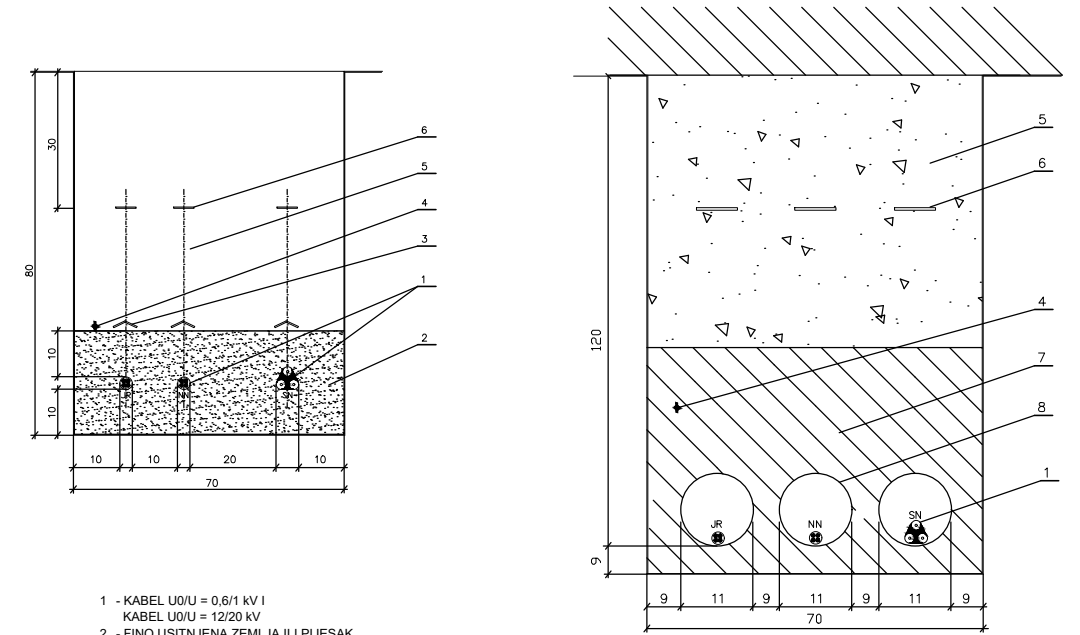
dimenzije su u cm

POVRŠINSKI ISKOP U PODRUČJU KORJENJA (SAMO RUČNO)

KABEL U ZAŠTITNIM CIJEVIMA POSTAVLJENIM BUŠENJEM ILI PROBIJANJEM

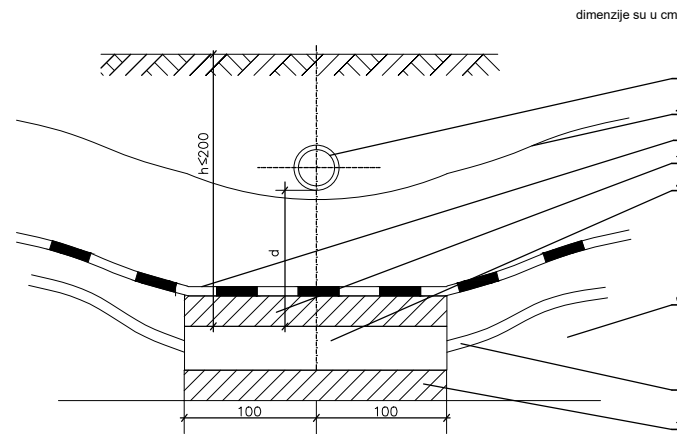
KABEL POLOŽEN U ZAŠTITNIM CIJEVIMA

**PRESJEK KABELSKOG ROVA ZA POLAGANJE KABELA
NAZIVNIH NAPONA U0/U=0,6/1 kV I U/U=12/20 kV U ZAJEDNIČKI ROV**



- 1 - KABEL U0/U = 0,6/1 kV I KABEL U0/U = 12/20 kV
- 2 - FINO USITNJENA ZEMLJA ILI PIJESAK
- 3 - MEHANIČKO-UPOZORAVAJUĆA ZAŠTITA
- 4 - UZEMLJIVAČ (AKO POSTOJI)
- 5 - NABIJENA ZEMLJA IZ ISKOPIA
- 6 - UPOZORAVAJUĆA TRAKA
- 7 - BETON C8/10
- 8 - PVC CIJEV Ø110mm

**KRIŽANJE ENERGETSKIH KABELA I PLINOVODA
KABEL ISPOD PLINOVODA**



dimenzije su u cm

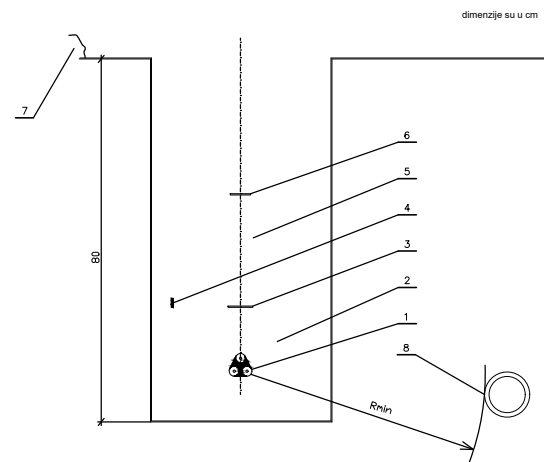
d ≥ 50cm za magistralni plinovod
d ≥ 30cm za priključni plinovod

d < 50cm za magistralni plinovod
d < 30cm za priključni plinovod

➤ bez zaštitne cijevi za kabel
➤ uz zaštitnu cijev za kabel

- 1 - PLINOVOD
- 2 - UPOZORAVAJUĆA TRAKA
- 3 - DODATNA MEHANIČKO-UPOZORAVAJUĆA ZAŠTITA
- 4 - SLOJ MRŠAVOG BETONA MB7 (cca 5 cm)
- 5 - PVC ILI TPE ZAŠTITNA CIJEV KABELA
- 6 - FINO USITNJENA ZEMLJA ILI PIJESAK
- 7 - KABEL

**PARALELNO VOĐENJE I Približavanje
ENERGETSKIH KABELA I PLINOVODA**



dimenzije su u cm

Rmin ≥ 150cm za magistralne cjevovode
p ≥ 4 bara

Rmin ≥ 50cm za plinovode p < 4 bara i kućne priključke

- 1 - ENERGETSKI KABEL
- 2 - FINO USITNJENA ZEMLJA ILI PIJESAK
- 3 - DODATNA MEHANIČKO-UPOZORAVAJUĆA ZAŠTITA
- 4 - UZEMLJIVAČ (AKO POSTOJI)
- 5 - NABIJENA ZEMLJA
- 6 - UPOZORAVAJUĆA TRAKA
- 7 - ISKOPANA ZEMLJA
- 8 - PLINOVOD

 Krešimirova 60 51000 Rijeka	Građevina: REKONSTRUKCIJA GRAĐEVINE INFRASTRUKTURNE NAMJENE PROMETNOG SUSTAVA (CESTOVNI PROMET), PROŠIRENJE KABELSKE KANALIZACIJE ZA EKI NA AUTOCESTI A7, ČVOR JURDANI
	Investitor: HRVATSKE AUTOCESTE d.o.o. ŠIROLINA 4, ZAGREB
Naziv projekta: KABELSKA KANALIZACIJA ZA EKI	
Razina razrade: GLAVNI PROJEKT	
Strukovna odrednica: ELEKTROTEHNIČKI PROJEKT	
Projektant: MARIN LUČIĆ, mag.ing.el.	ZOP: OG-18.4/24
Broj projekta: OG-18.4/24-GL	
Oznaka mape: 1	Mjesto izrade: Rijeka
Revizija: -	
Sadržaj nacrta: DETALJI POLAGANJA KABELA I CIJEVI	
Nacrt br.: 07	
List: 02 Listova: 02	
Mjerilo: -	
Datum: 08.2025	

STRANICA ZA OVJERU NADLEŽNOG TIJELA