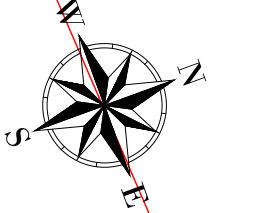
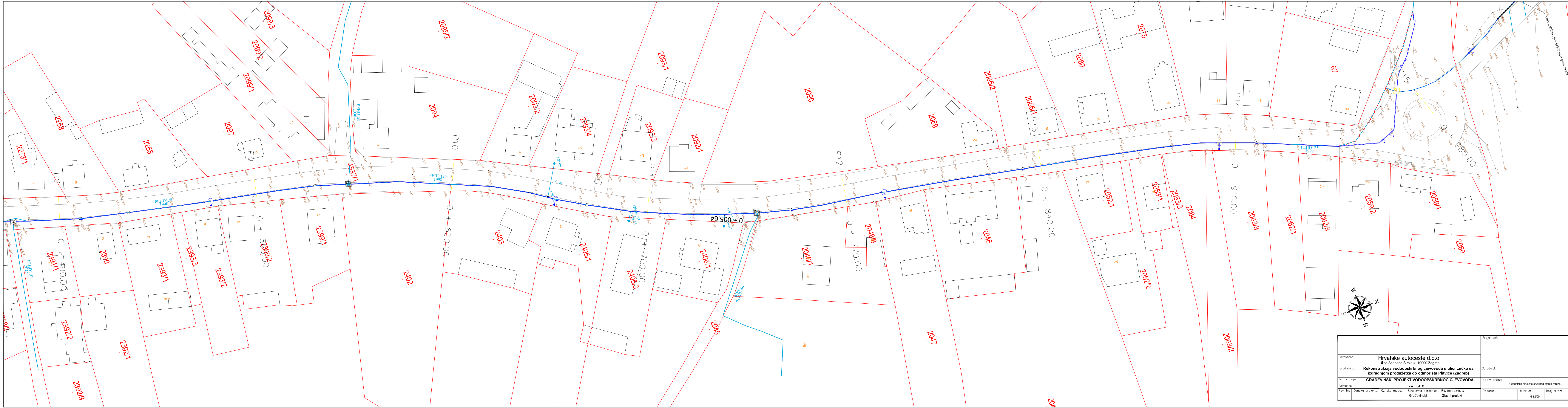


- rekonstrukcija vodoopskrbnog cjevovoda -> d225 mm (d125 mm)
- vodoopskrbni cjevovod -> d110 mm (zadržava se)
- izgradnja vodoopskrbnog cjevovoda -> d125 mm (u skladu s lokacijskom dozvolom klasa: UP/I-360-05/21-001/447)

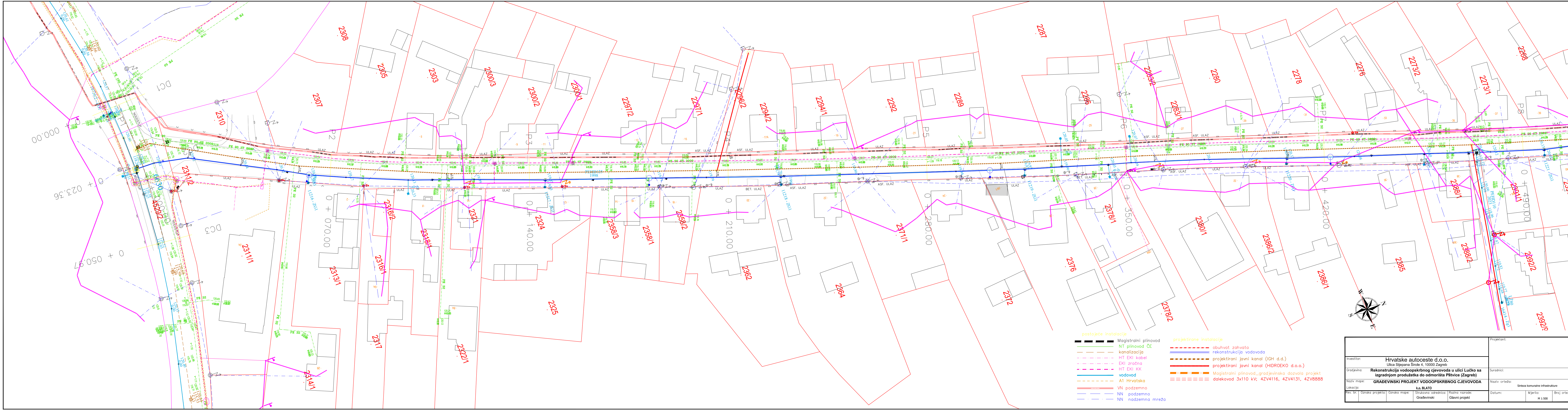
Investitor:					Projektant:		
Hrvatske autoceste d.o.o. Ulica Stjepana Širole 4, 10000 Zagreb							
Gradjevina:					Suradnici:		
Rekonstrukcija vodoopskrbnog cjevovoda u ulici Lučko sa izgradnjom produžetka do odmorišta Plitvice (Zagreb)							
Naziv mape:					Naziv crteža:		
GRAĐEVINSKI PROJEKT VODOOPSKRBNOG CJEVOVODA					Pregledna situacija		
Lokacija:					Datum:		
k.o. BLATO					Mjerilo:		
Rev. br.	Oznaka projekta:	Oznaka mape:	Strukovna odrednica:	Razina razrade:	Broj crteža:		
			Građevinski	Glavni projekt	M 1:5000		1.1.



Investitor:		Hrvatske autoceste d.o.o. Ulica Stepana Širole 4, 10000 Zagreb		Projektant:	
Gradjevina:		Rekonstrukcija vodoopskrbnog cjevovoda u ulici Lučko sa izgradnjom produkta do odmorista Plitvice (Zagreb)		Suradnici:	
Naziv mape:		GRADJEVINSKI PROJEKT VODOOPSKRBNOG CJEVOVODA		Naziv crteža:	
Lokacija:		k.o. BLATO		Geodetska situacija stvarnog stanja terena	
Rev. br.:	Oznaka projekta:	Oznaka mape:	Razina razrade:	Datum:	Mjerilo:
		Gradjevinski	Glavni projekt		M 1:500
				Broj crteža:	
				1.2.1.	

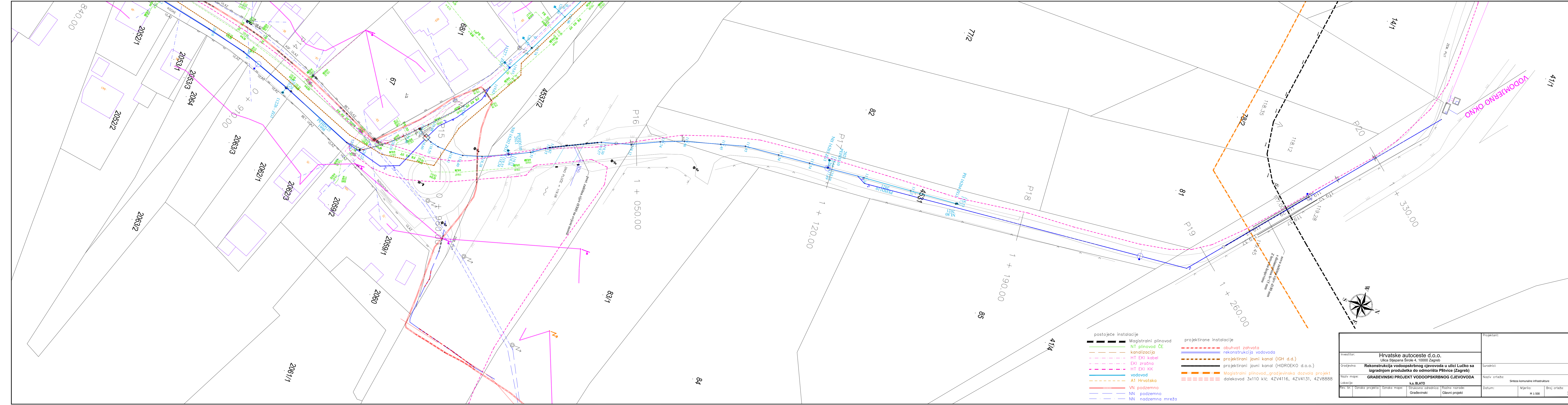


Investitor:		Hrvatske autoceste d.o.o. Ulica Stepana Širole 4, 10000 Zagreb		Projektant:	
Gradjevina:		Rekonstrukcija vodoopskrbnog cjevovoda u ulici Lučko sa izgradnjom produžetka do odmorista Plitvice (Zagreb)		Suradnici:	
Naziv mape:		GRAĐEVINSKI PROJEKT VODOOPSKRBNOG CJEVOVODA		Naziv crteža:	
Lokacija:		k.o. BLATO		Geodetska situacija stvarnog stanja terena	
Rev. br.:	Oznaka projekta:	Oznaka mape:	Strukovno odrednica:	Razina razrade:	Datum:
			Građevinski	Glavni projekt	
					Mjerilo:
					M 1:500
					Broj crteža:
					1.2.2.



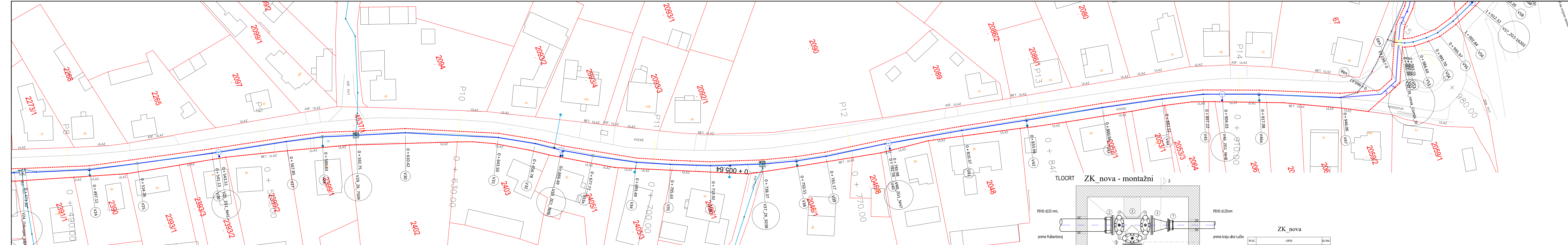
- | | | | |
|------------------------------|----------------------|---|--|
| postojeće instalacije | Magistralni plinovod | projektirane instalacije | obuhvat zahvata |
| NT plinovod | kanalizacija | rekonstrukcija vodovoda | projektirani javni kanal (IGH d.d.) |
| HT EKI kabel | EKI zračna | projektirani javni kanal (HIDROEKO d.o.o.) | Magistralni plinovod_građevinska dozvola projekt |
| HT EKI KK | vodovod | dalekovod 3x110 kV; 4ZV4116, 4ZV4131, 4ZV8888 | |
| A1 Hrvatska | VN podzemno | | |
| NN podzemno | NN nadzemna mreža | | |

Investitor:		Hrvatske autoceste d.o.o.		Projektant:	
Gradjevina:		Ulica Stepana Širole 4, 10000 Zagreb		Suradnici:	
Naziv mape:		Rekonstrukcija vodoopskrbnog cjevovoda u ulici Lučka sa izgradnjom produkta do odmorista Plićvice (Zagreb)		Naziv crteža:	
Lokacija:		k.a. BLATO		Sinteza komunalne infrastrukture	
Rev. br.	Oznaka projekta	Oznaka mape:	Strukovna odrednica:	Razina razrade:	Datum:
			Gradjevinski	Glavni projekt	
					Mjerilo:
					M 1:500
					Broj crteža:
					1.3.1.

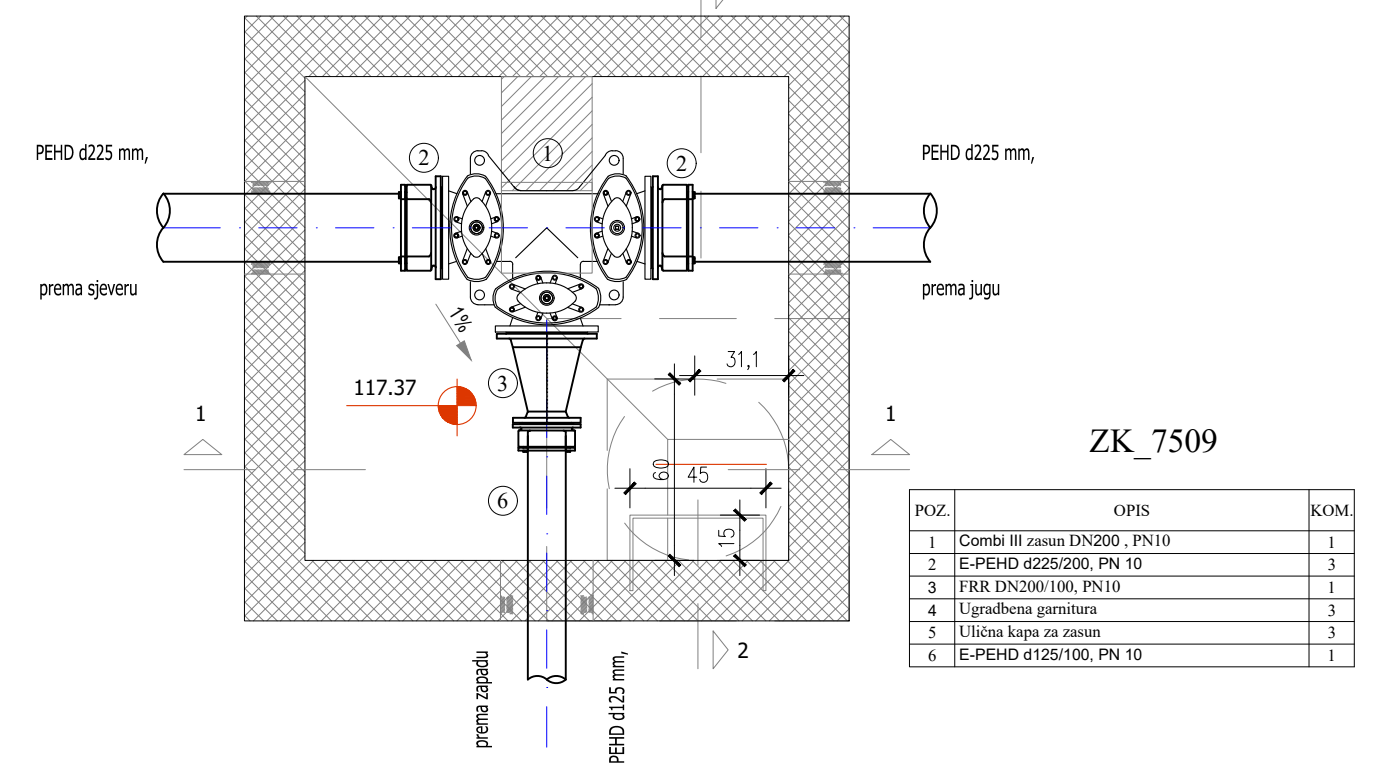


- | | | | |
|-----------------------|----------------------|--------------------------|---|
| postojeće instalacije | | projektirane instalacije | |
| — | Magistralni plinovod | — | obuhvat zahvata |
| — | NT plinovod ČE | — | rekonstrukcija vodovoda |
| — | kanalizacija | — | projektirani javni kanal (IGH d.o.) |
| — | HT EKI kabel | — | projektirani javni kanal (HIDROEKO d.o.o.) |
| — | EKI zračna | — | Magistralni plinovod gradjevinska dozvola projekt |
| — | HT EKI KK | — | dalekovod 3x110 kV; 4ZV4116, 4ZV4131, 4ZV8888 |
| — | vodovod | — | |
| — | A1 Hrvatska | — | |
| — | VN podzemno | — | |
| — | NN podzemno | — | |
| — | NN nadzemna mreža | — | |

Investitor:		Hrvatske autoceste d.o.o.		Projektant:	
Gradjevina:		Ulica Stepana Širole 4, 10000 Zagreb		Suradnici:	
Naziv mape:		Rekonstrukcija vodoopskrbnog cjevovoda u ulici Lučko sa izgradnjom produžetka do odmorista Plitvice (Zagreb)		Naziv crteža:	
Lokacija:		k.o. BLATO		Sinteza komunalne infrastrukture	
Rev. br.:	Oznaka projekta:	Oznaka mape:	Strukovna odrednica:	Razina razrade:	Datum:
			Gradjevinski	Glavni projekt	
					Mjerilo:
					M 1:500
					Broj crteža:
					1.3.3.



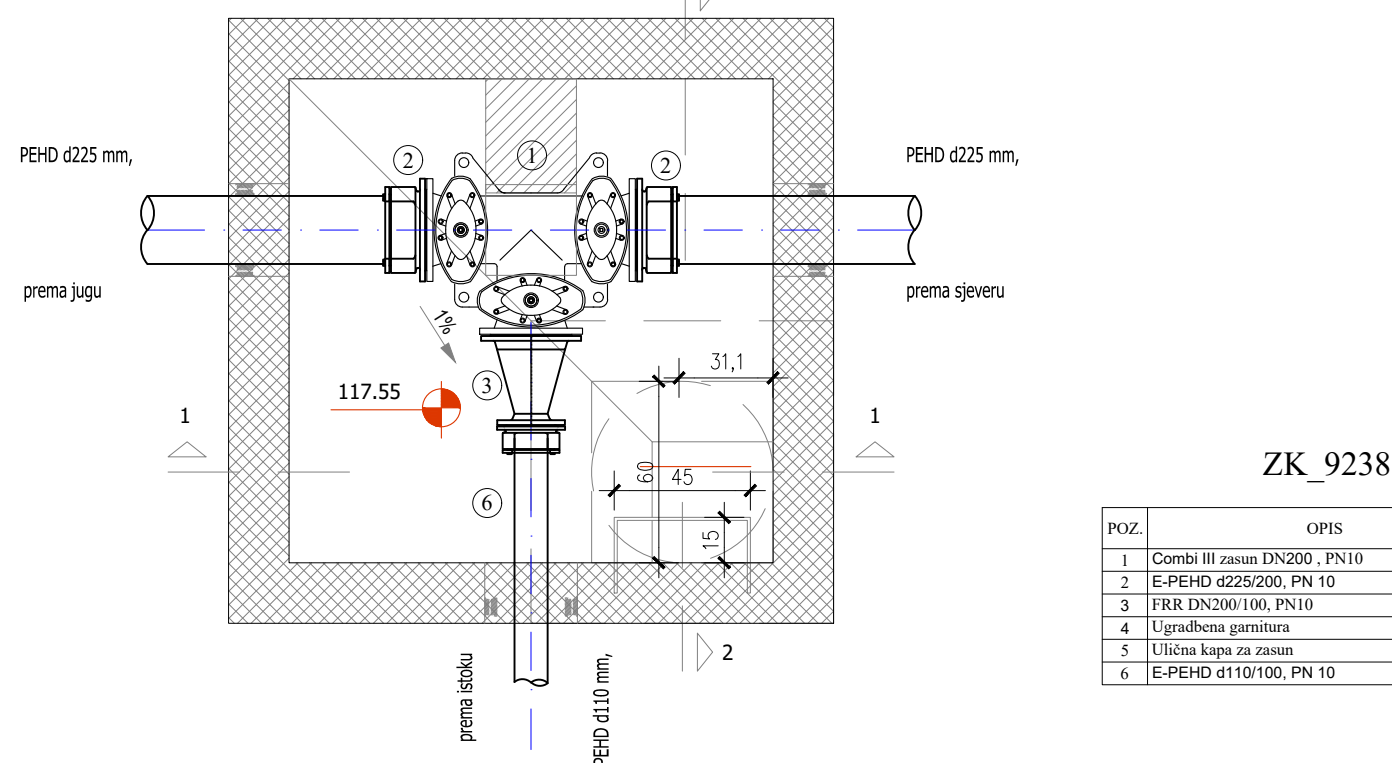
TLOCRT ZK_7509 - montažni



ZK_7509

POZ.	OPIS	KOM.
1	Combi III zasun DN200, PN10	1
2	E-PEHD d225/200, PN 10	3
3	FRR DN200/100, PN10	1
4	Ugrađena garnitura	3
5	Ulična kapa za zasun	3
6	E-PEHD d125/100, PN 10	1

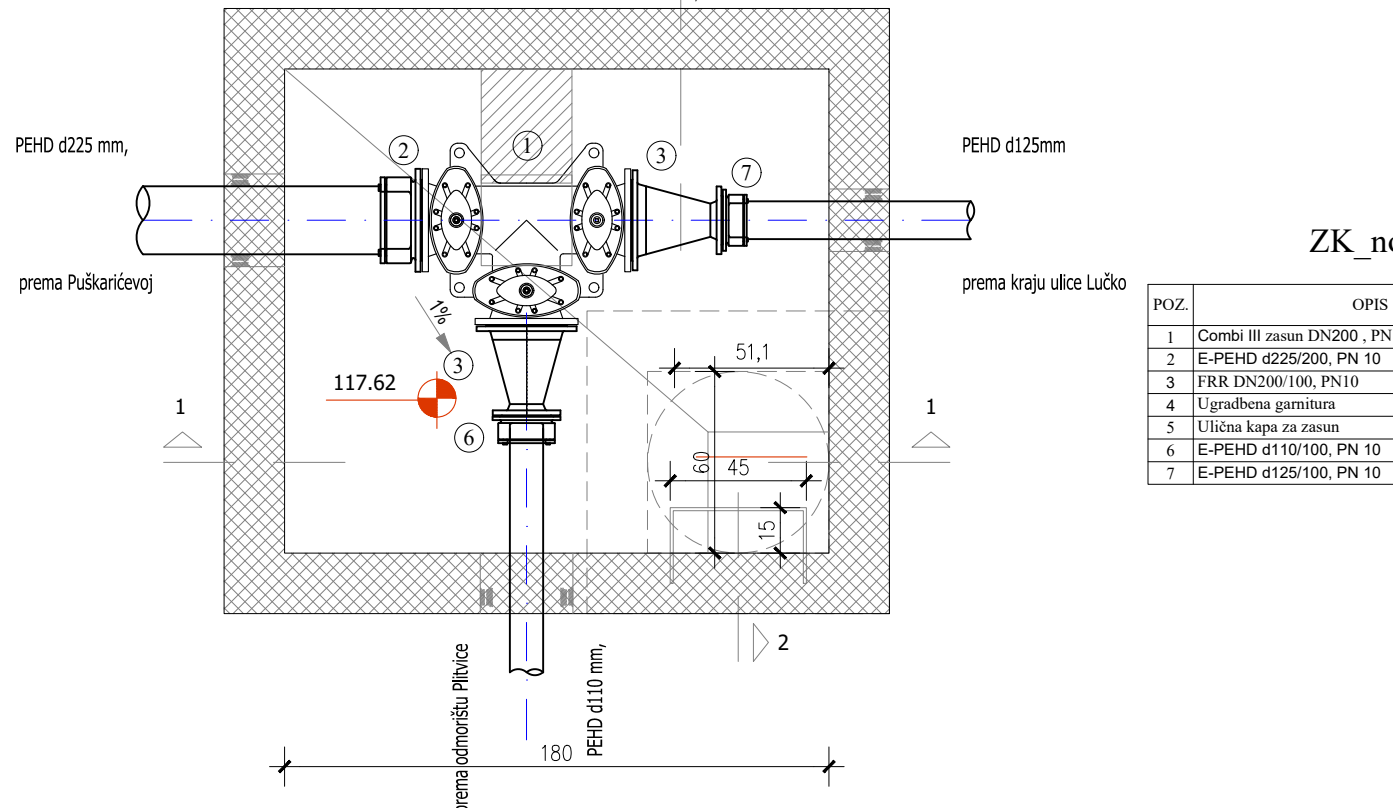
TLOCRT ZK_9238 - montažni



ZK_9238

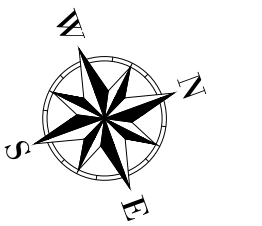
POZ.	OPIS	KOM.
1	Combi III zasun DN200, PN10	1
2	E-PEHD d225/200, PN 10	2
3	FRR DN200/100, PN10	1
4	Ugrađena garnitura	3
5	Ulična kapa za zasun	3
6	E-PEHD d110/100, PN 10	1

TLOCRT ZK_nova - montažni



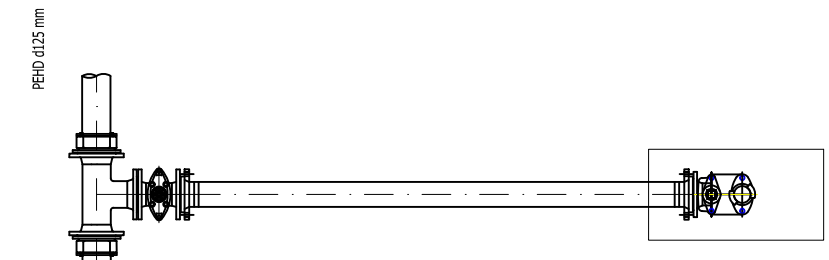
ZK_nova

POZ.	OPIS	KOM.
1	Combi III zasun DN200, PN10	1
2	E-PEHD d225/200, PN 10	1
3	FRR DN200/100, PN10	2
4	Ugrađena garnitura	3
5	Ulična kapa za zasun	3
6	E-PEHD d110/100, PN 10	1
7	E-PEHD d125/100, PN 10	1

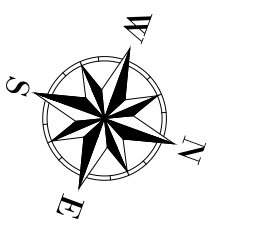
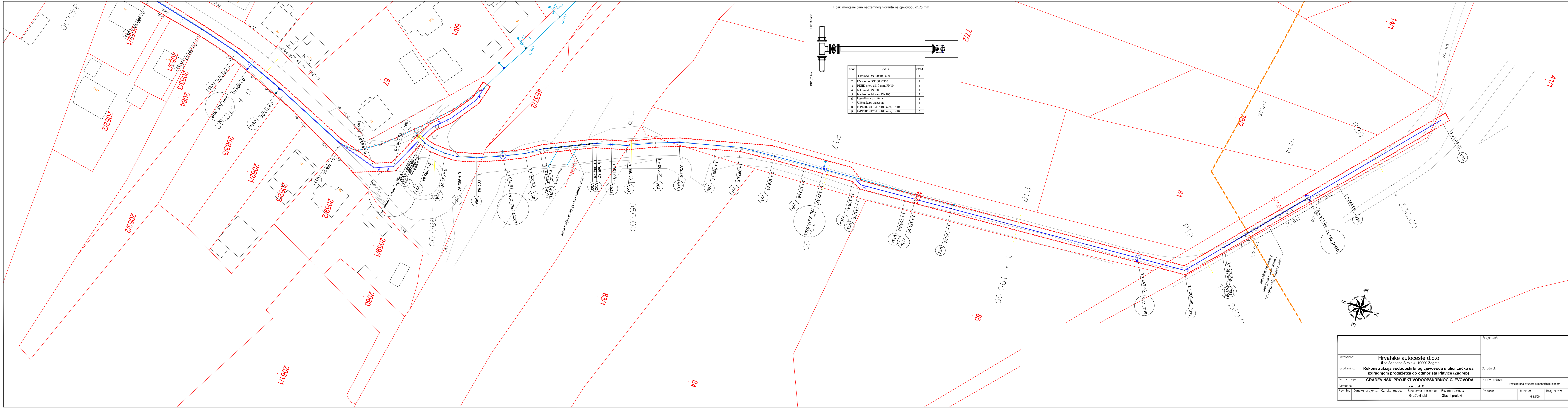


Investitor:	Hrvatske autoceste d.o.o. Ulica Stepana Širole 4, 10000 Zagreb	Projektant:	
Gradjevina:	Rekonstrukcija vodoopskrbnog cjevovoda u ulici Lučko sa izgradnjom produžetka do odmorista Plitvice (Zagreb)	Suradnici:	
Naziv mape:	GRAĐEVINSKI PROJEKT VODOOPSKRBNOG CJEVOVODA	Naziv crteža:	Projektna situacija s montažnim planom
Lokacija:	k.o. BLATO	Datum:	
Rev. br. / Oznaka projekta:	Strukovna odrednica: Građevinski	Razina razrade: Glavni projekt	Mjerilo: M 1:500
			Broj crteža: 1.4.2.

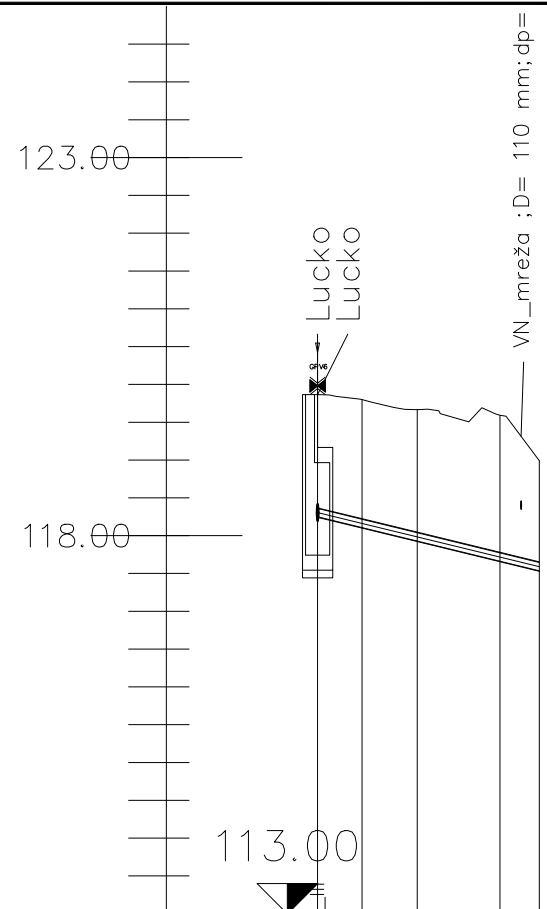
Tipski montažni plan nadzemnog hidranta na cjevovodu d125 mm



POZ.	OPIS	KOM.
1	T komad DN100/100 mm	1
2	EV zasun DN100 PN10	1
3	PEHD cijev d110 mm, PN10	1
4	N komad DN100	1
5	Nadzemni hidrant DN100	1
6	Ugndbena gamitura	1
7	Ulična kapa za zasun	1
8	E-PEHD d110/DN100 mm, PN10	2
9	E-PEHD d125/DN100 mm, PN10	2



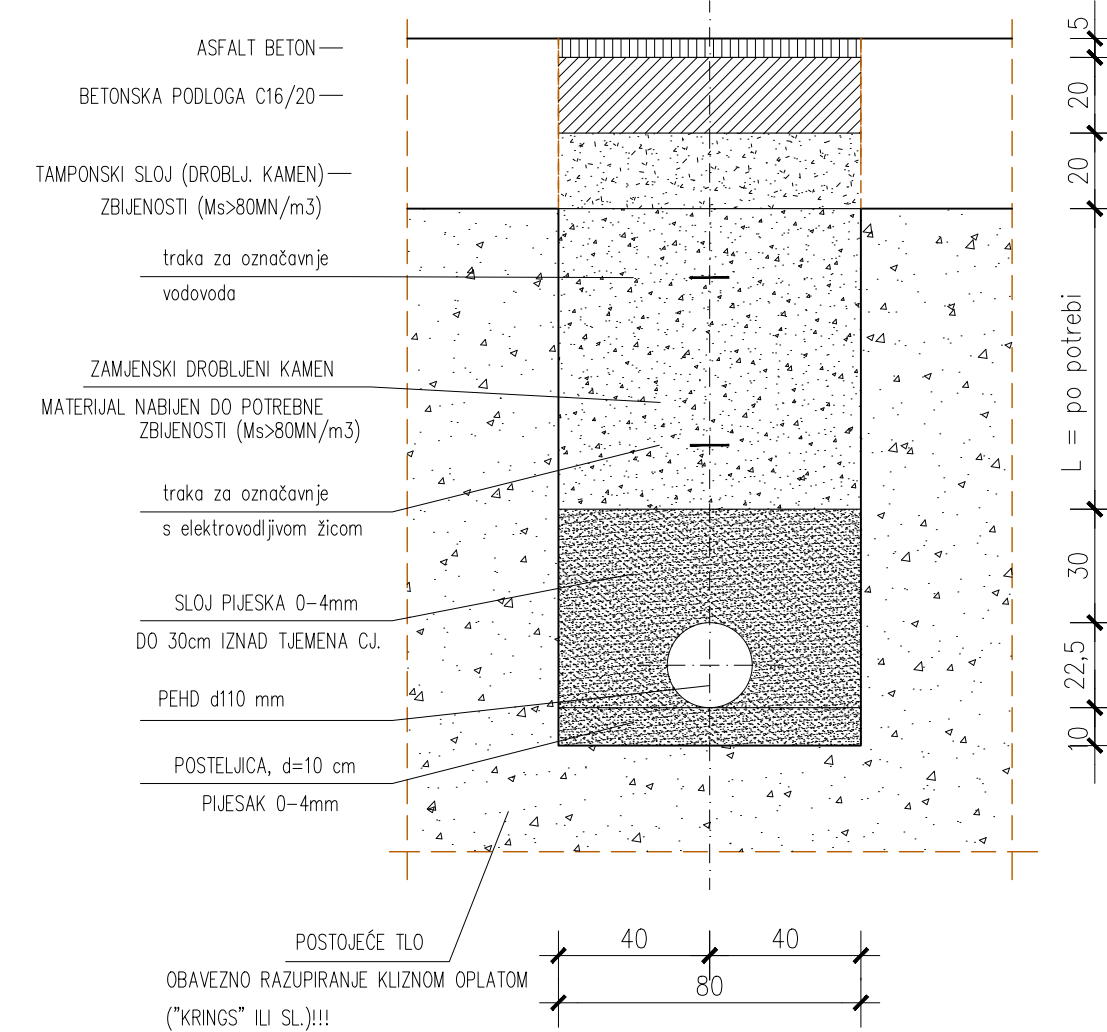
Investitor:		Hrvatske autoceste d.o.o. Ulica Stepana Širole 4, 10000 Zagreb		Projektant:	
Gradjevina:		Rekonstrukcija vodoopskrbnog cjevovoda u ulici Lučko sa izgradnjom produkta do odmorista Plitvice (Zagreb)		Suradnici:	
Naziv mape:		GRADEVINSKI PROJEKT VODOOPSKRBNOG CJEVOVODA		Naziv crteža:	
Lokacija:		k.o. BLATO		Projektna situacija s montažnim planom	
Rev. br.	Oznaka projekta:	Oznaka mape:	Strukovna odrednica:	Razina razrade:	Datum:
			Građevinski	Glavni projekt	
					Mjerilo:
					M 1:500
					Broj crteža:
					1.4.3.



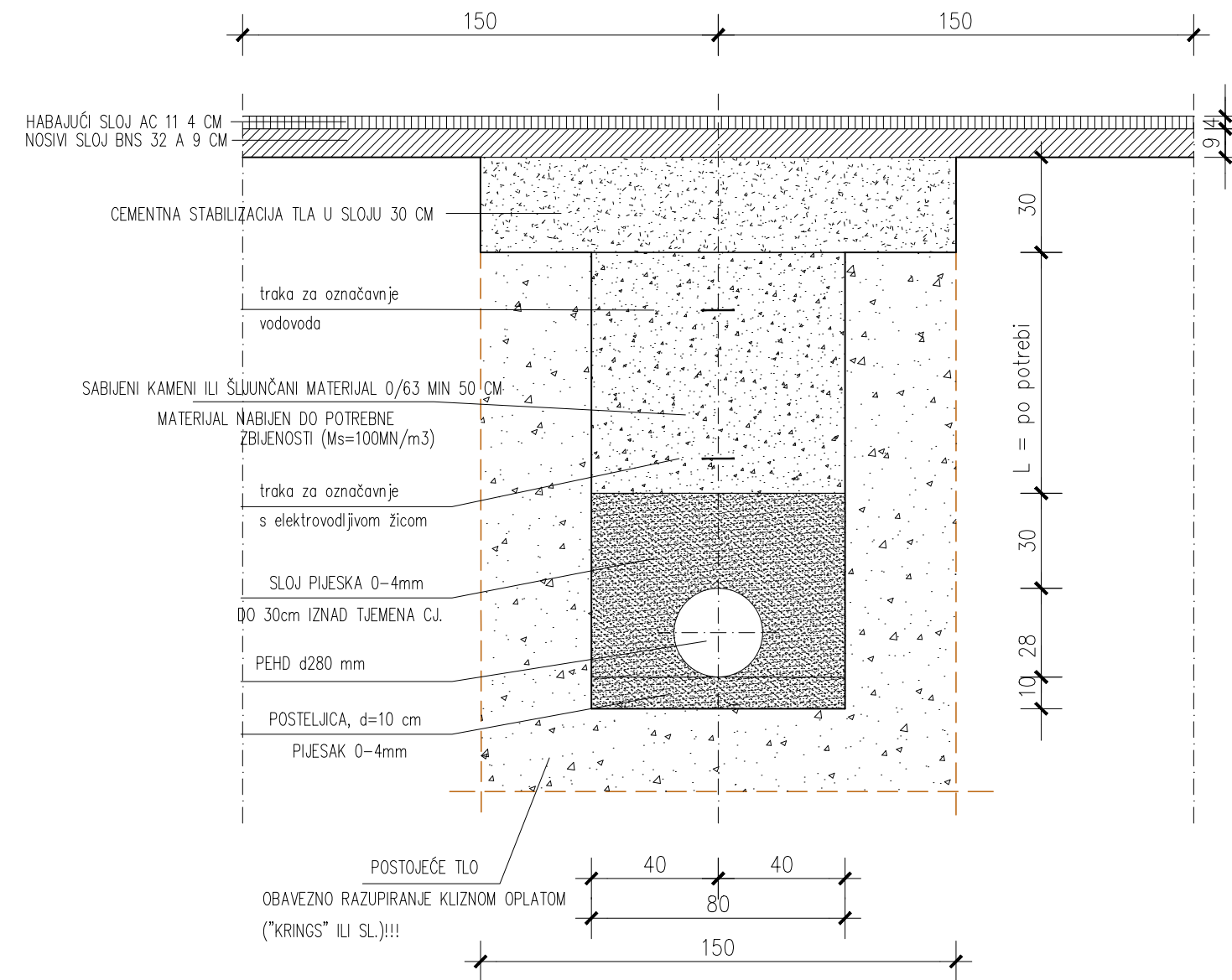
Naziv	VN_mreža ; D= 110 mm; dp= prespoj_D125 mm				
Visina terena [m n.m.]	119.87	119.80	119.67	119.59	118.99
Visina nivelete [m n.m.]	118.30	118.16	117.98	117.72	117.59
Dubina nivelete [m]	1.56	1.64	1.68	1.87	1.40
Visina dna rova [m n.m.]					
Dubina dna rova [m]					
Duljina dionice [m]	5.89	7.30	10.94	5.21	
Pad [%]			-2.44		
Materijal	PEHD				
Nazivni promjer ili širina [mm]	125.00				
Horizontalni kut – Otklon		-18.45°	10.43°	20.25°	
Vertikalni kut – Otklon		-0.00°	-0.00°	0.00°	
Visina piezometra [m]					
Stacionaže čvorova	0+000.00	0+005.89	0+013.19	0+024.13	0+029.34
Duljina/Pad	2.44%		29.34 m		

Investitor:					Projektant:		
Hrvatske autoceste d.o.o. Ulica Stjepana Širole 4, 10000 Zagreb							
Gradjevina: Rekonstrukcija vodoopskrbnog cjevovoda u ulici Lučko sa izgradnjom produžetka do odmorišta Plitvice (Zagreb)					Suradnici:		
Naziv mape: GRAĐEVINSKI PROJEKT VODOOPSKRBNOG CJEVOVODA					Naziv crteža: Uzdužni profil izmještanje d125 mm		
Lokacija: k.o. BLATO							
Rev. br.	Oznaka projekta:	Oznaka mape:	Strukovna odrednica: Građevinski	Razina razrade: Glavni projekt	Datum:	Mjerilo: M 1:100	Broj crteža: 2.2.

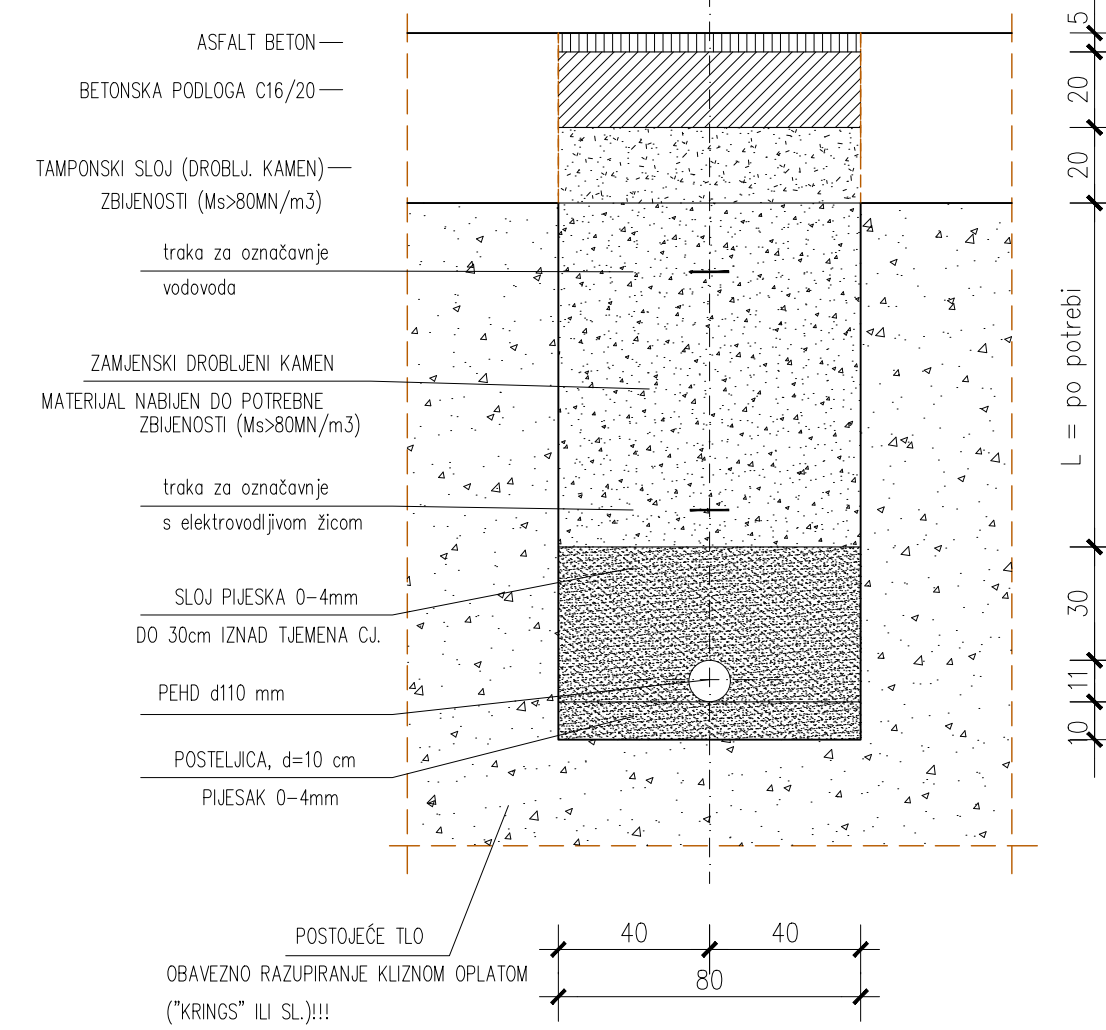
NORMALNI POPREČNI PRESJEK
PEHD d225 mm, PN10



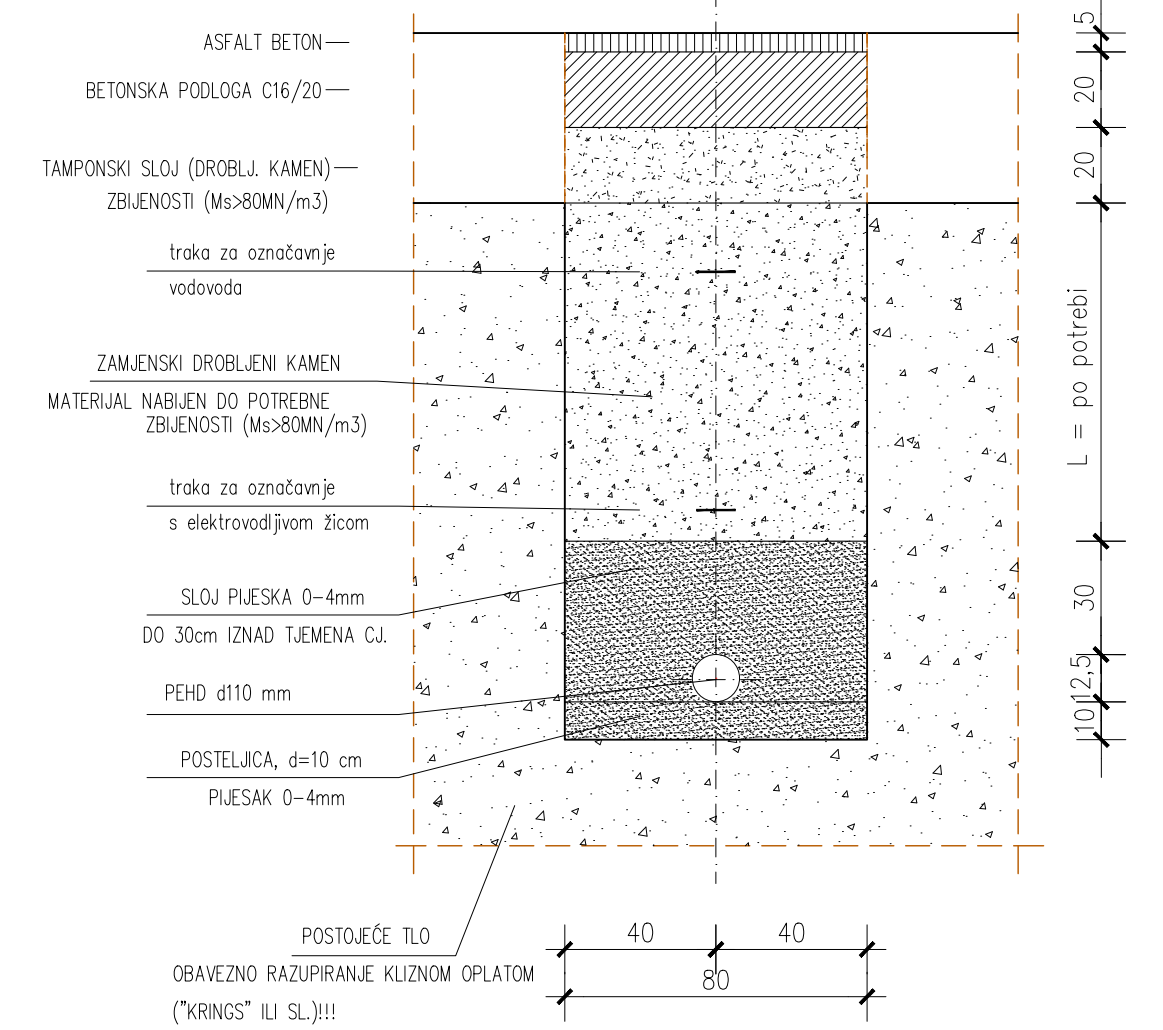
NORMALNI POPREČNI PRESJEK
PEHD, d225 mm, PN10
DC1 – Puškarićeva



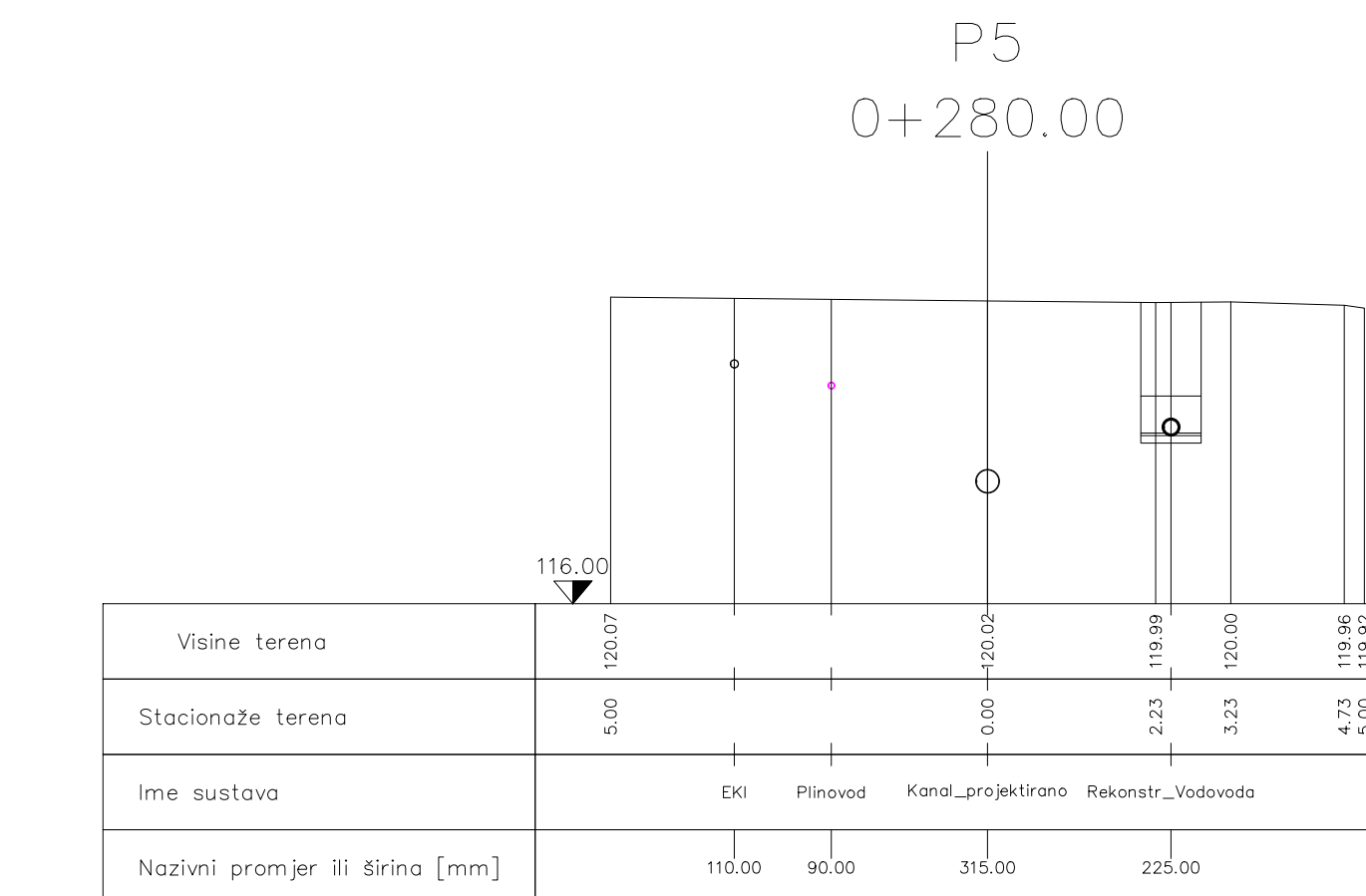
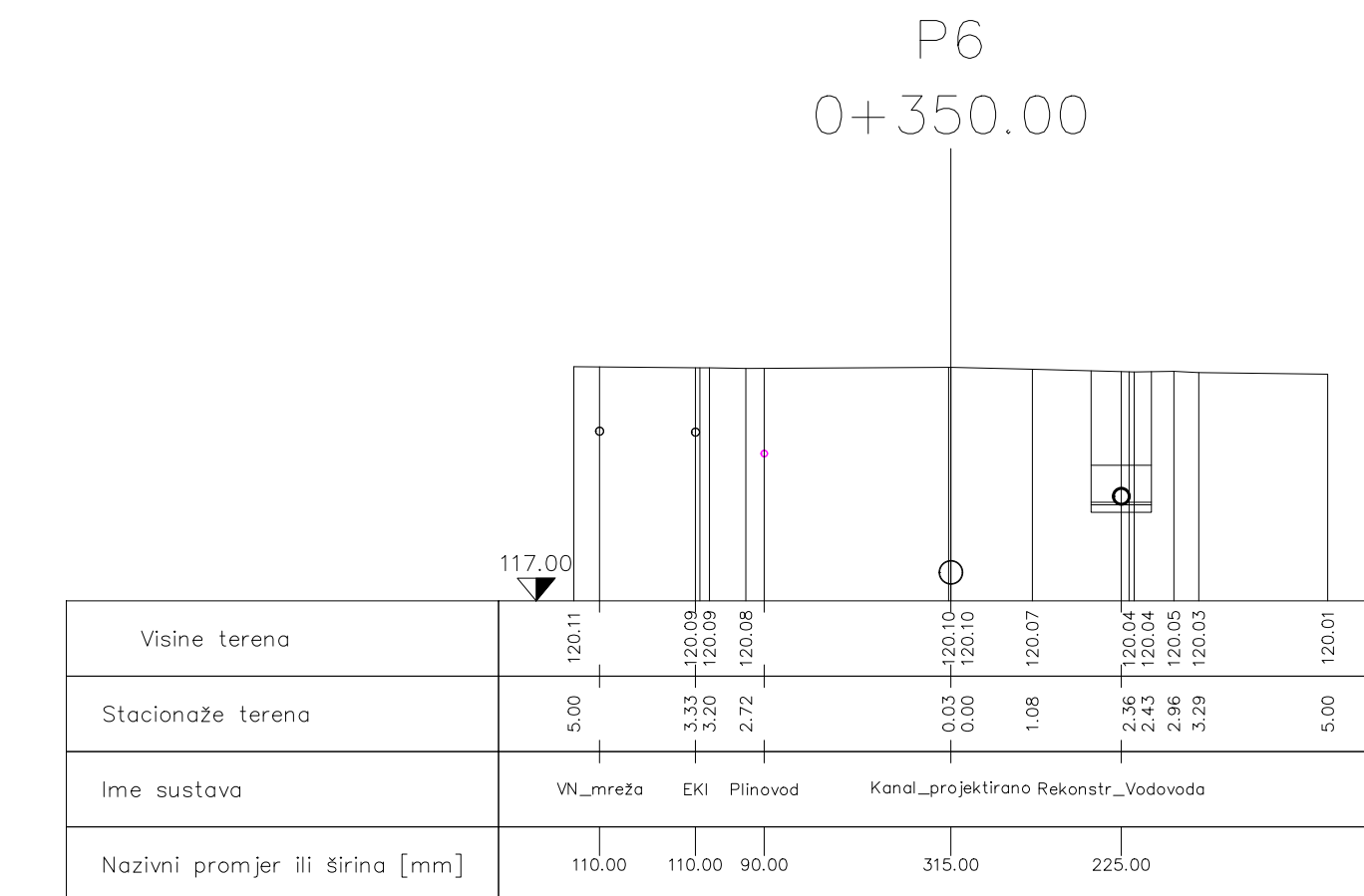
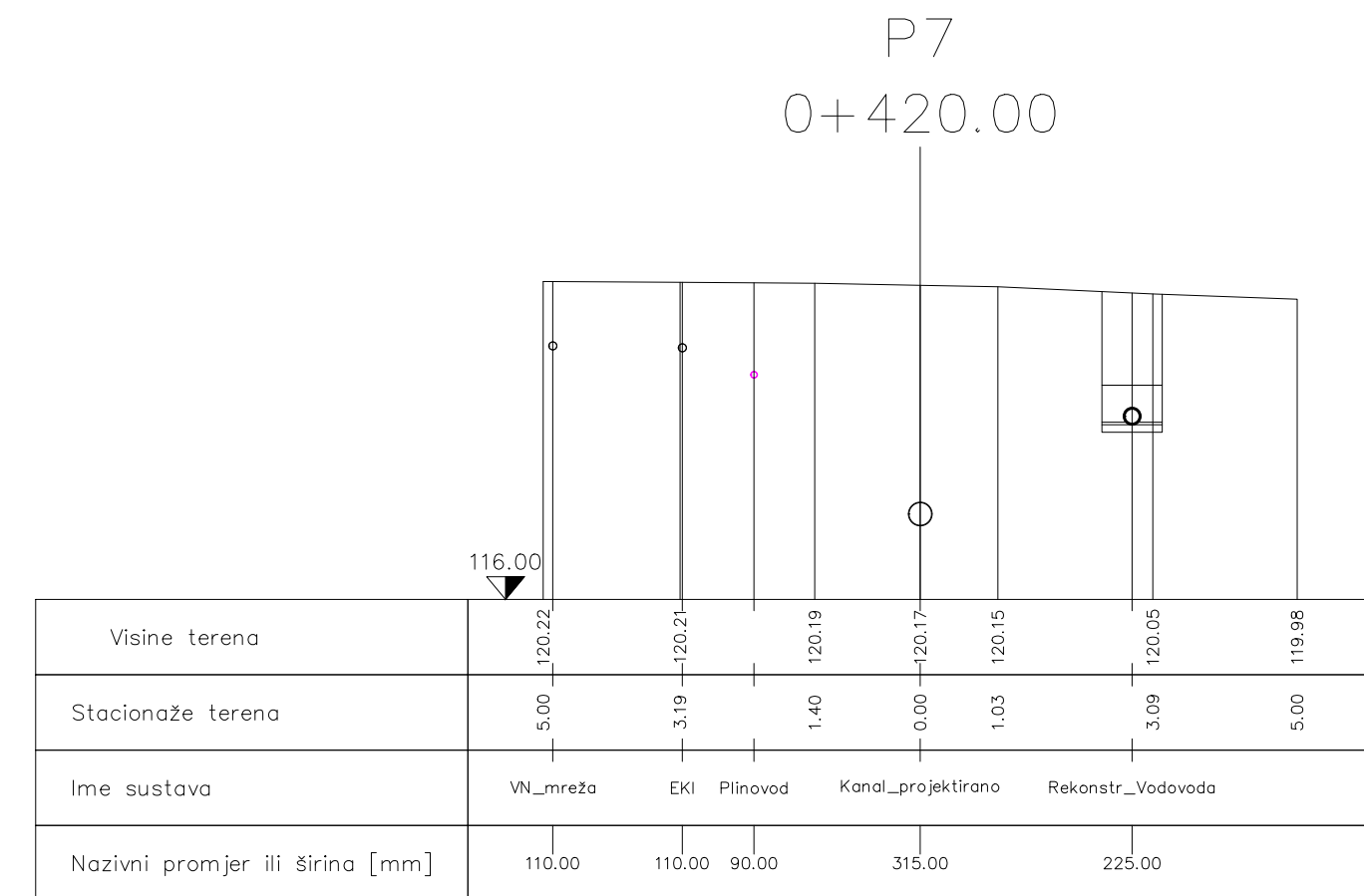
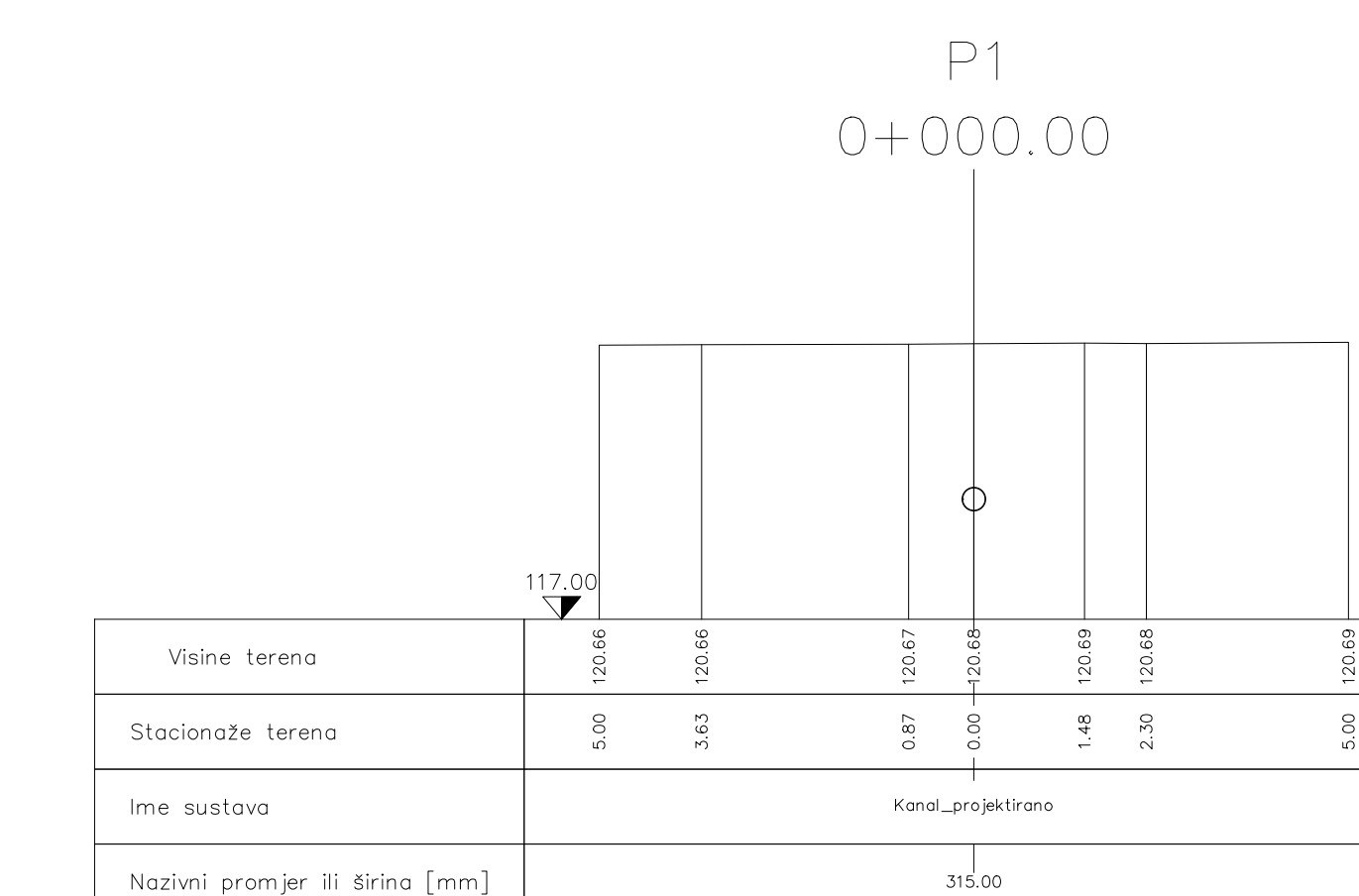
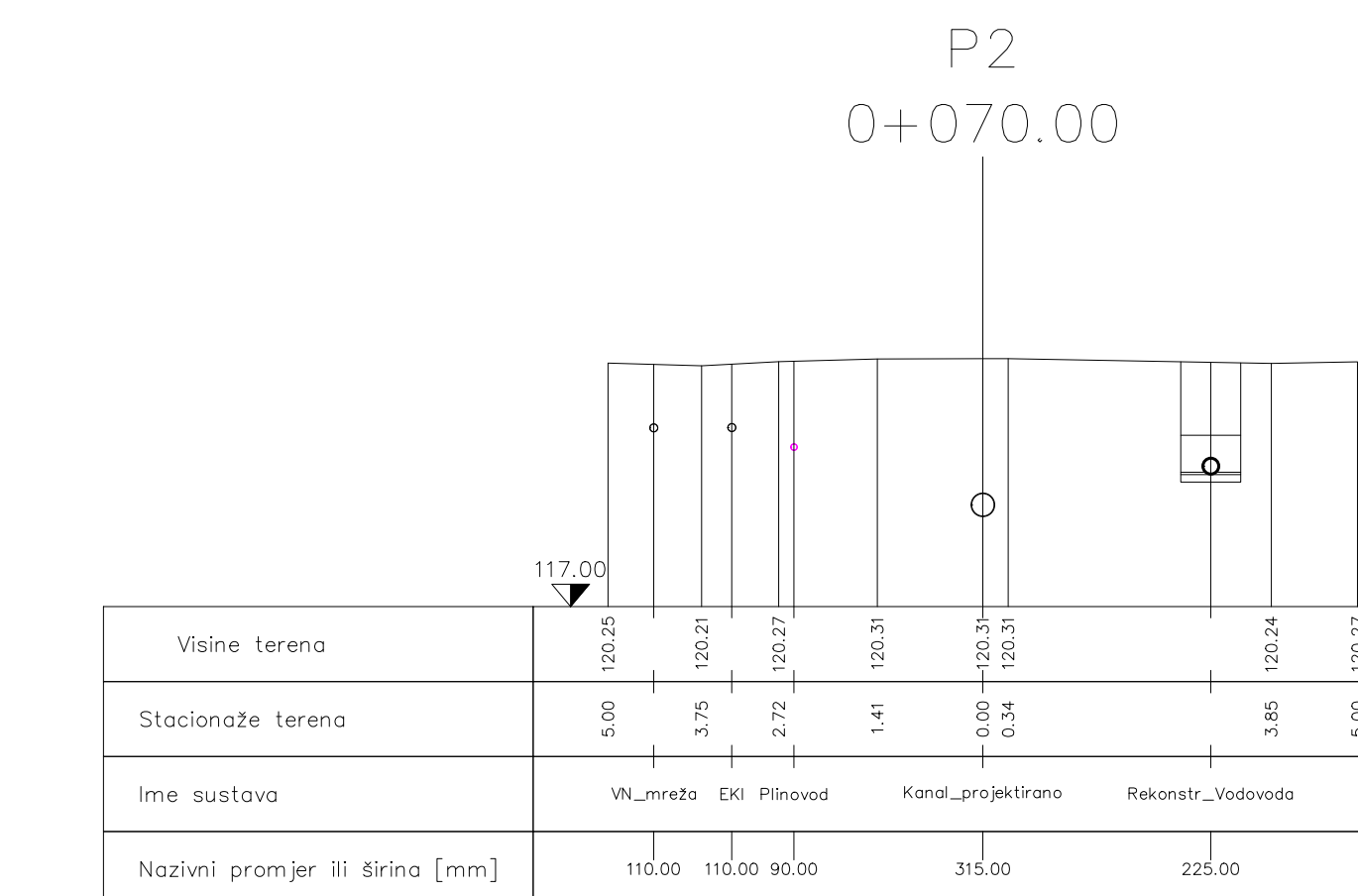
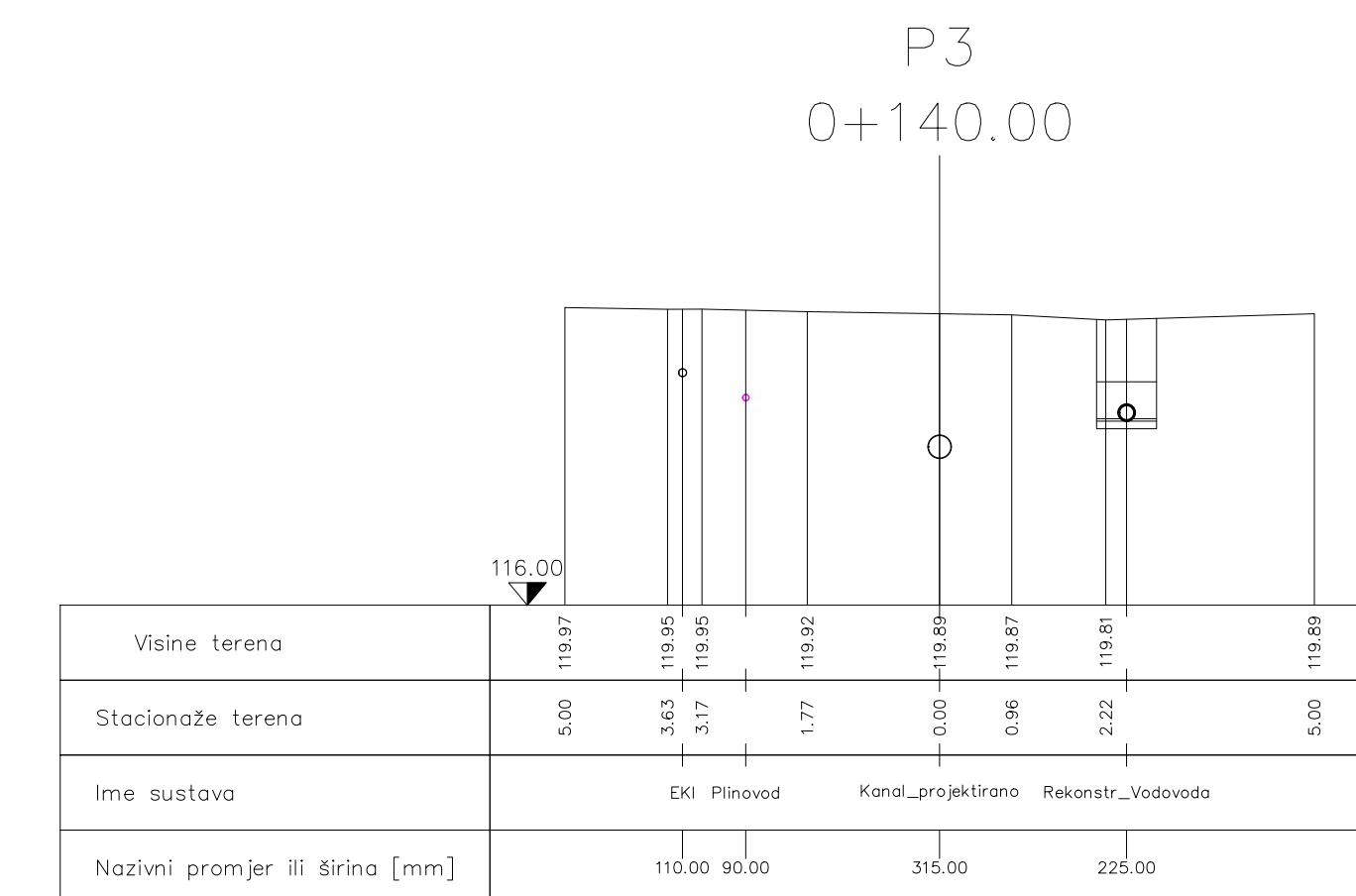
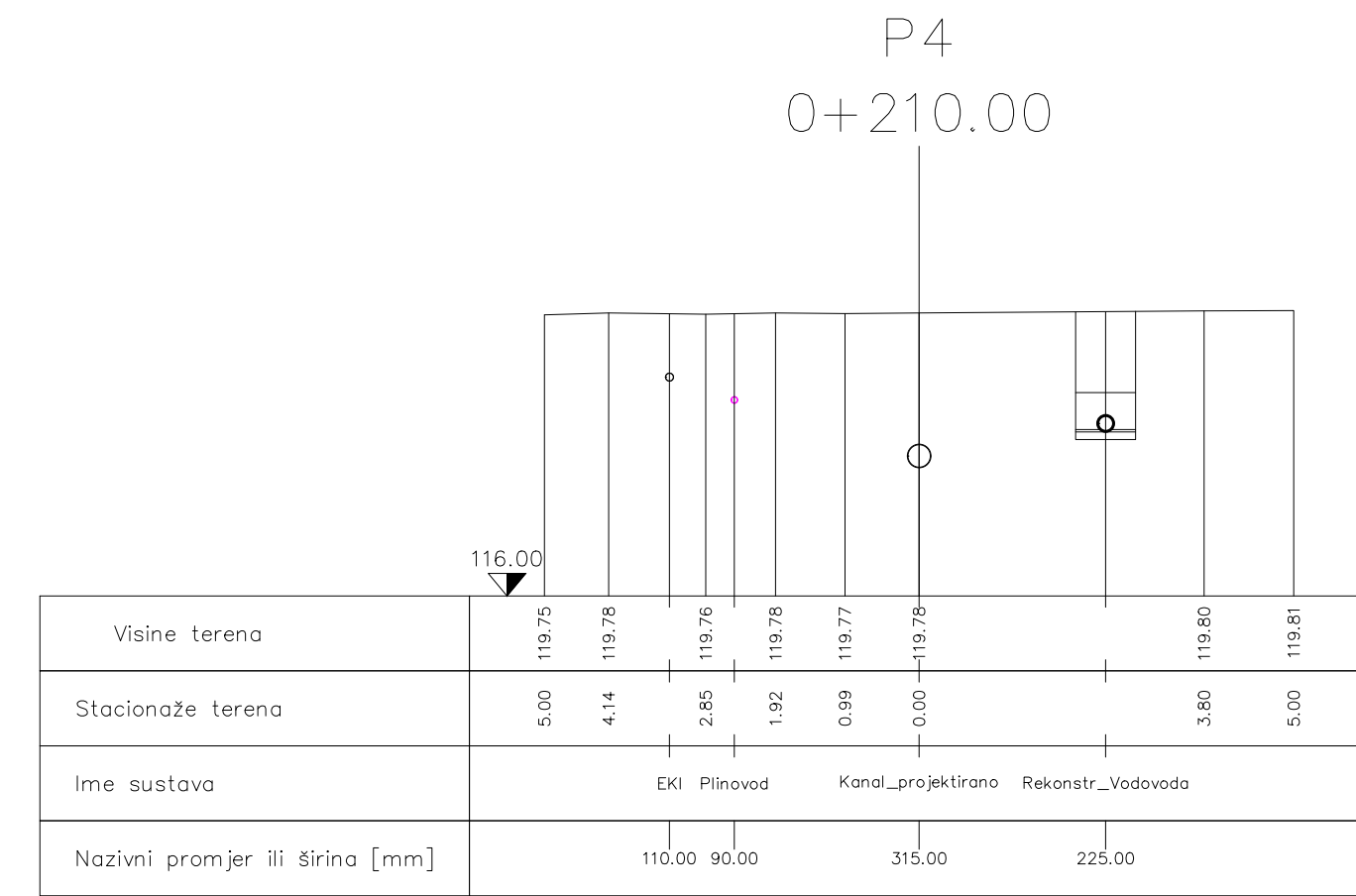
NORMALNI POPREČNI PRESJEK
PEHD d110 mm, PN10



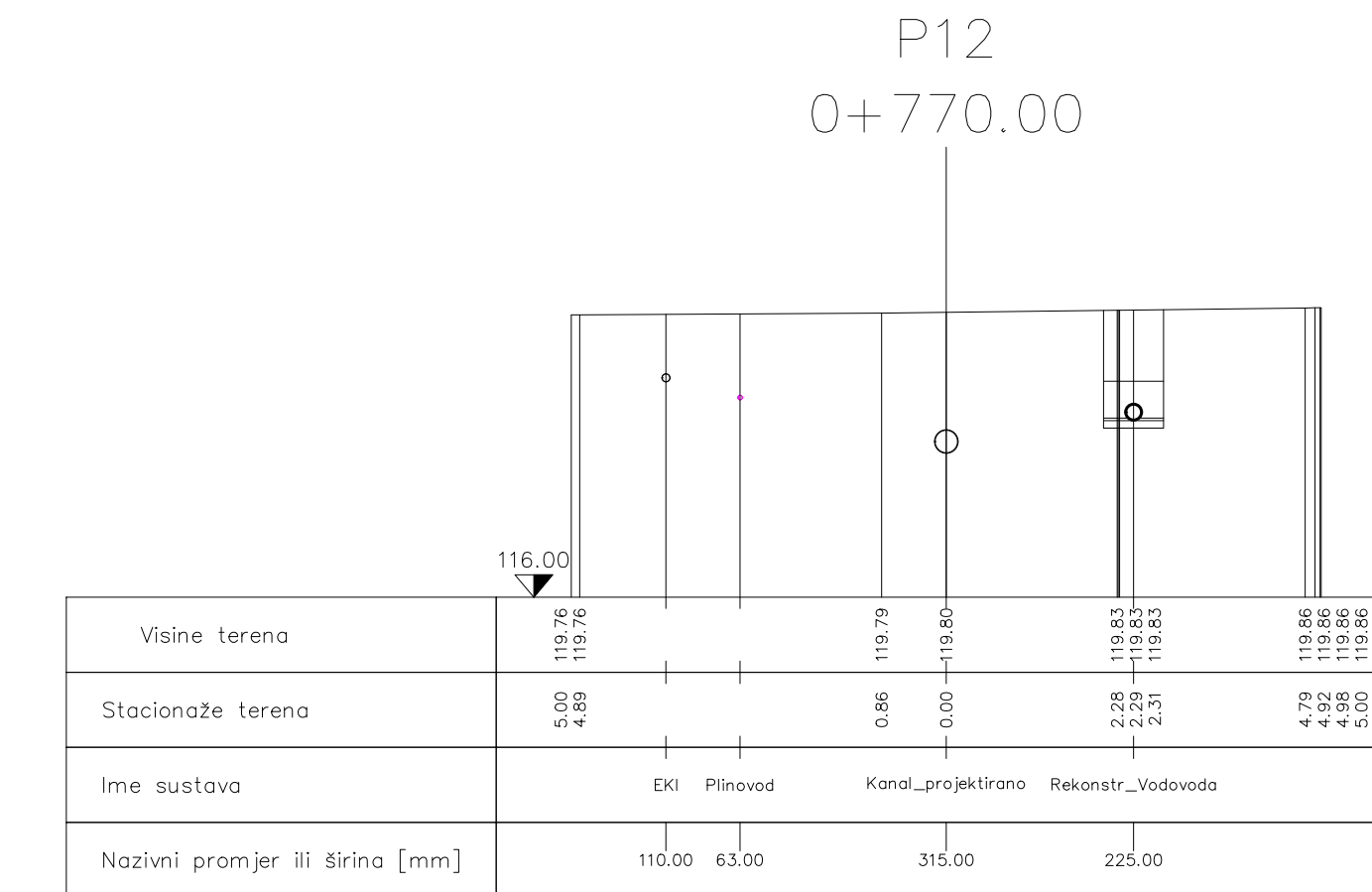
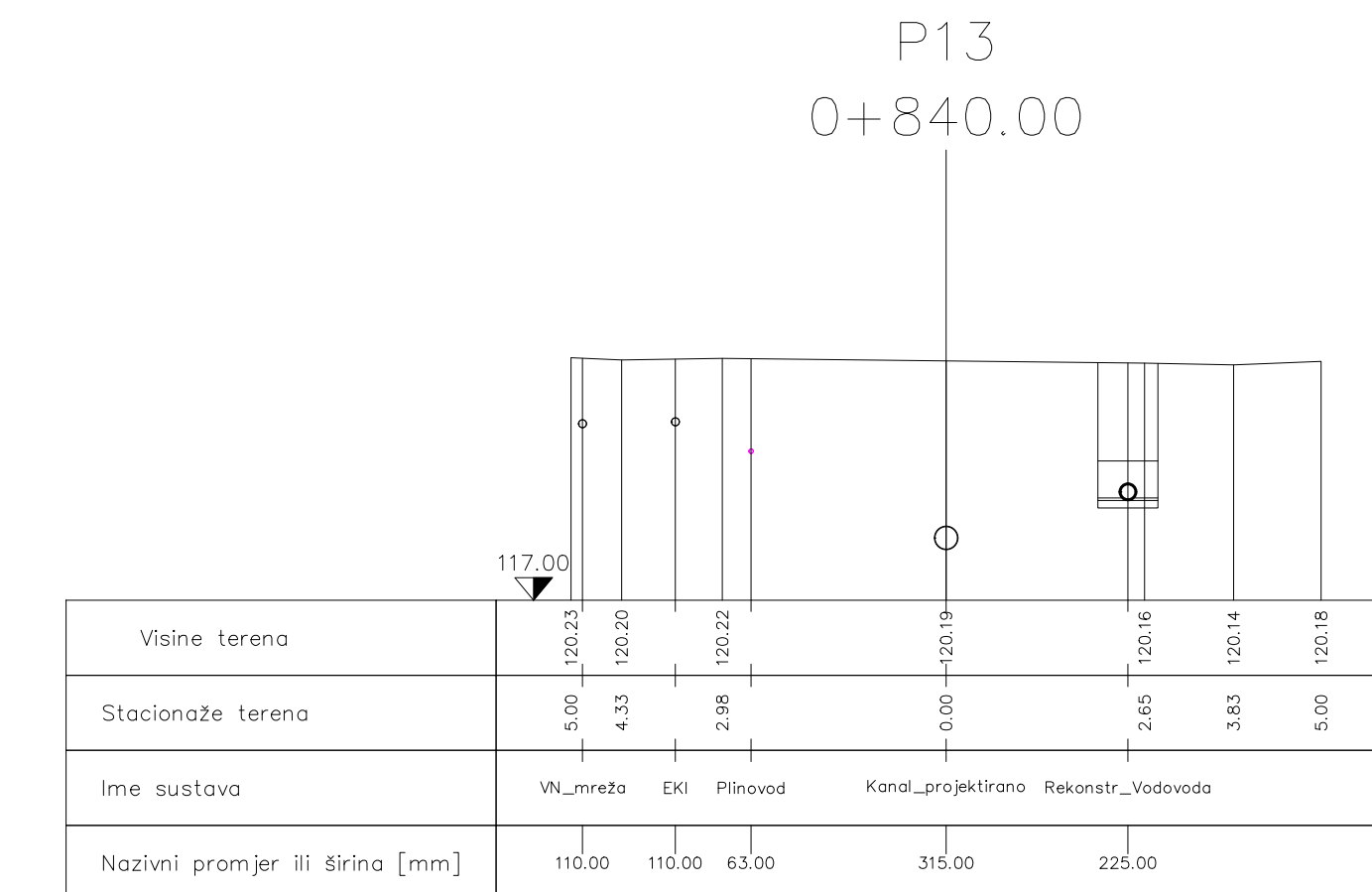
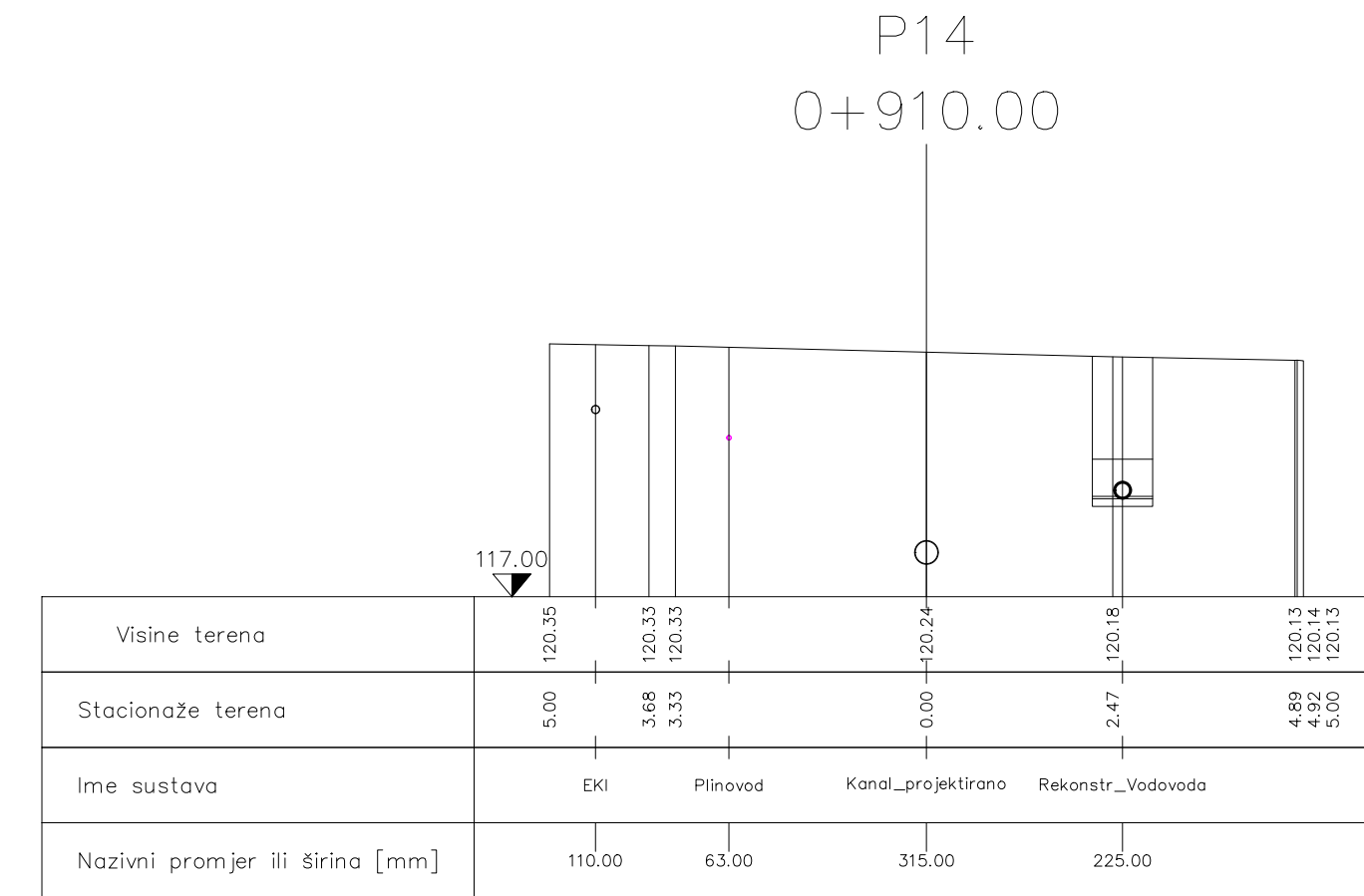
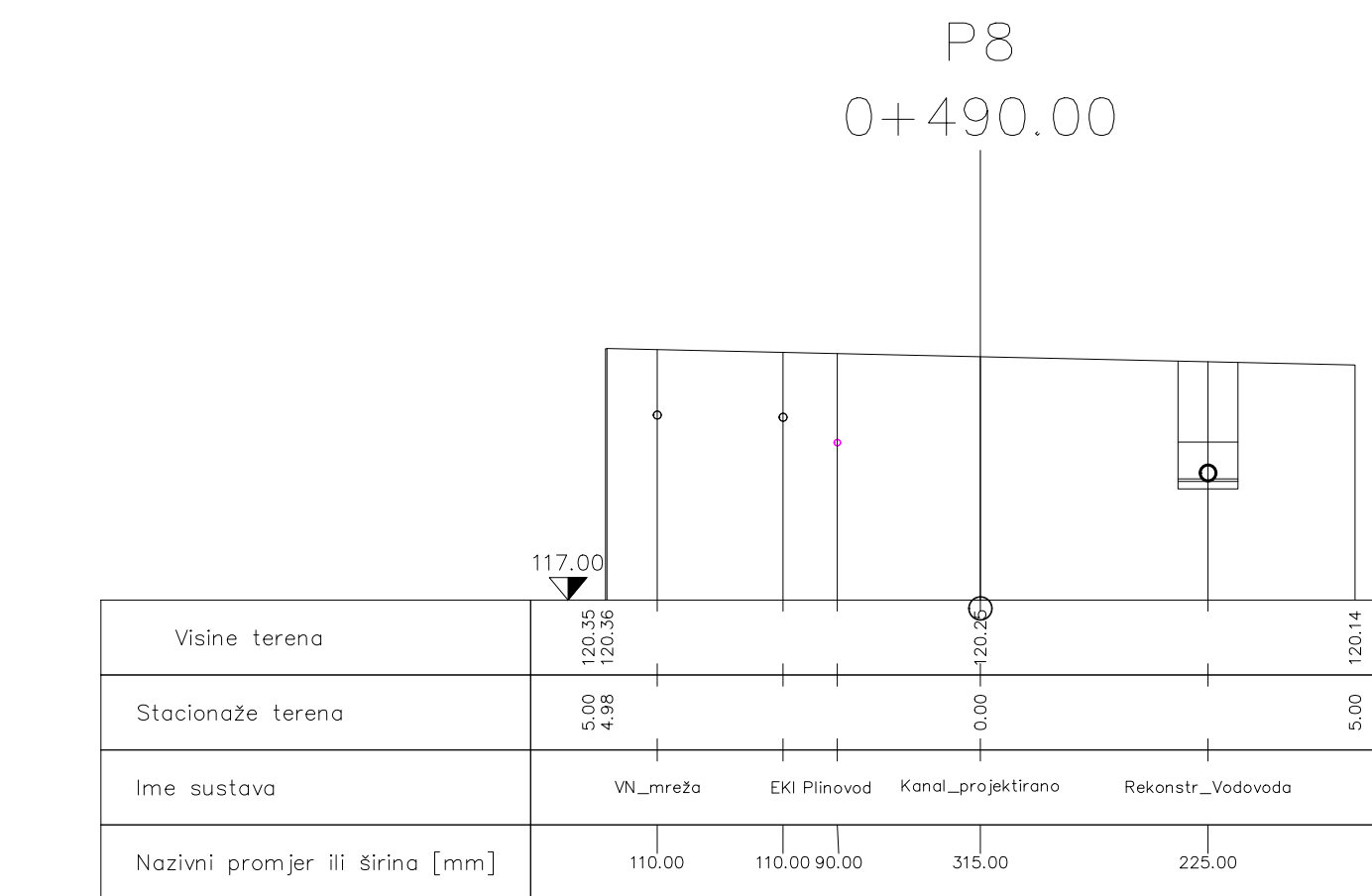
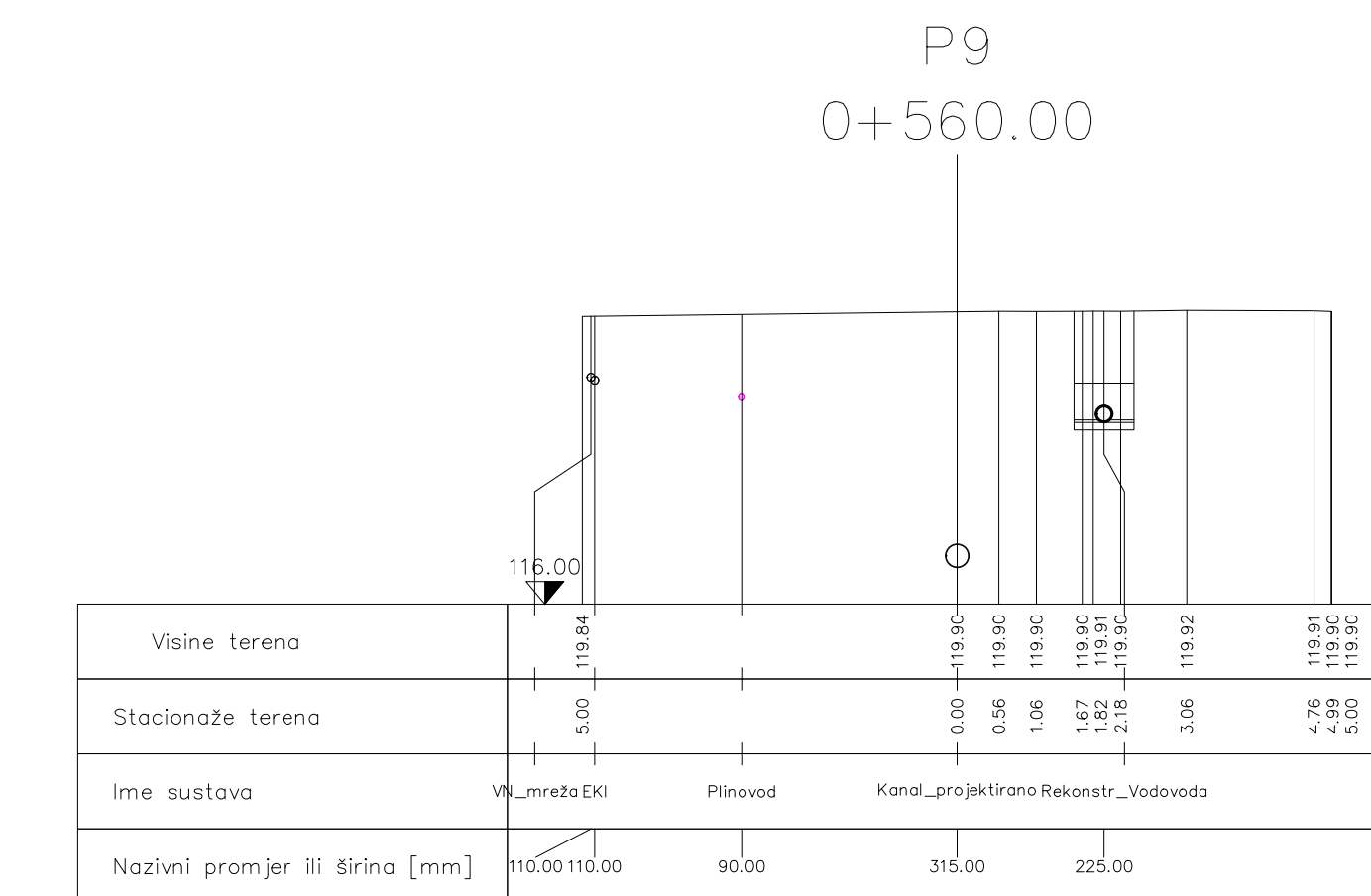
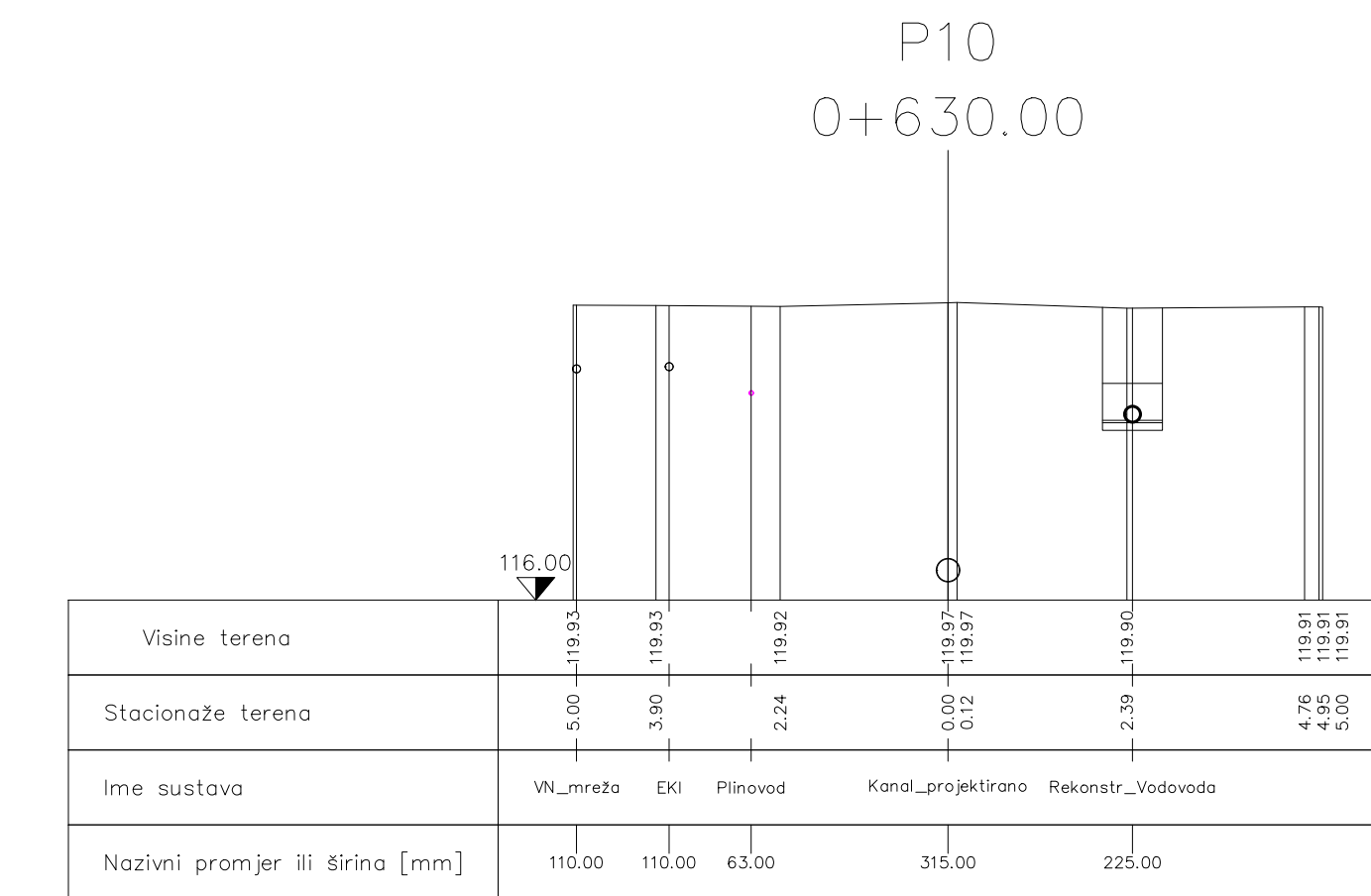
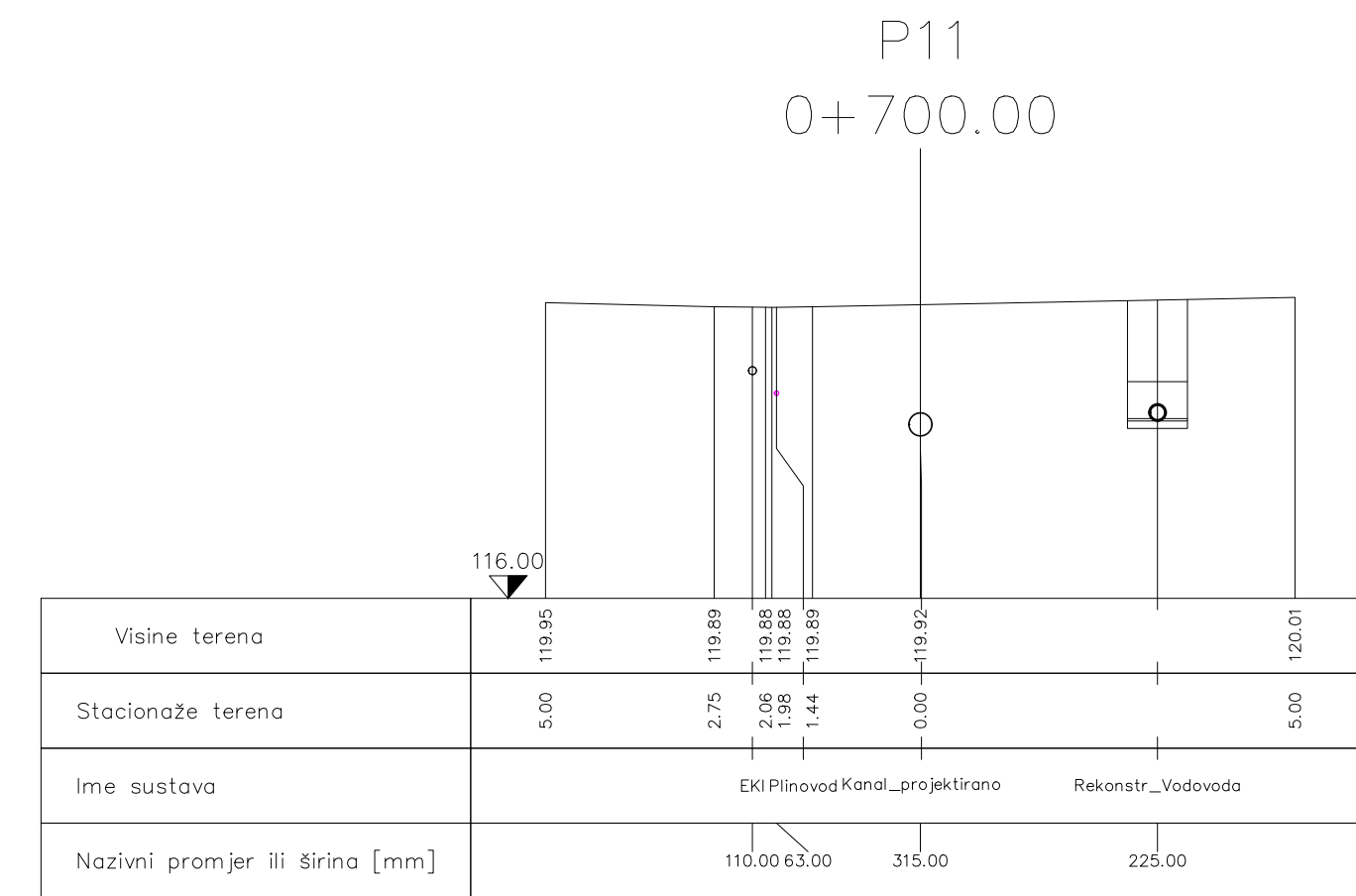
NORMALNI POPREČNI PRESJEK
PEHD d125 mm, PN10



Investitor:				Projektant:		
Hrvatske autoceste d.o.o. Ulica Stjepana Široke 4, 10000 Zagreb						
Gradjevina:				Suradnici:		
Rekonstrukcija vodoopskrbnog cjevovoda u ulici Lučko sa izgradnjom produžetka do odmorišta Plićvice (Zagreb)						
Naziv mape:				Naziv crteža:		
GRAĐEVINSKI PROJEKT VODOOPSKRBNOG CJEVOVODA				Normalni poprečni presjek rova		
Lokacija:				Datum:		
k.o. BLATO				Mjerilo:		
Rev. br.	Oznaka projekta:	Oznaka mape:	Strukovna odrednica:	Razina razrade:	M 1:500	Broj crteža:
			Gravevinski	Glavni projekt		3.1.

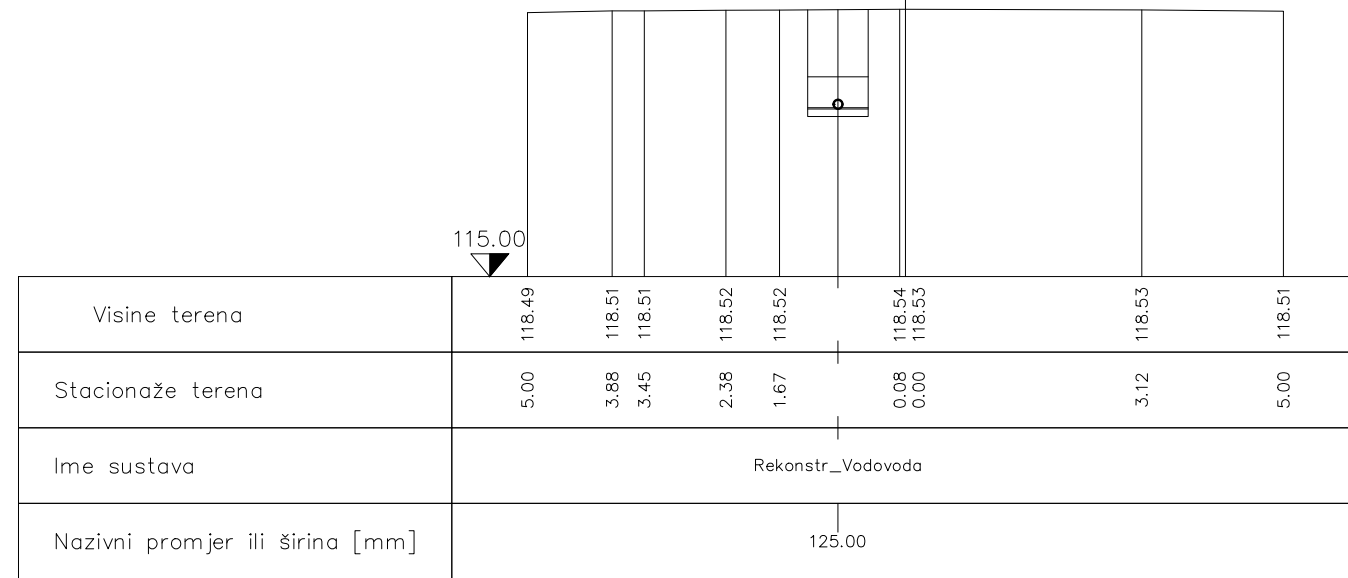


Investitor:				Hrvatske autoceste d.o.o. Ulica Stjepana Široke 4, 10000 Zagreb				Projektant:	
Gradjevina:				Rekonstrukcija vodoopskrbnog cjevovoda u ulici Lučko sa izgradnjom produžetka do odmorišta Plitvice (Zagreb)				Surodnici:	
Naziv mape:				GRAĐEVINSKI PROJEKT VODOOPSKRIBNOG CJEVOVODA				Naziv crteža:	
Lokacija:				k.o. BLATO				Poprečni presjek P1-P7	
Rev. br.:		Oznaka projekta:		Oznaka mape:		Strukovna odrednica:		Datum:	
				Građevinski		Glavni projekt		Mjerilo:	
								Broj crteža:	
								3.2.	

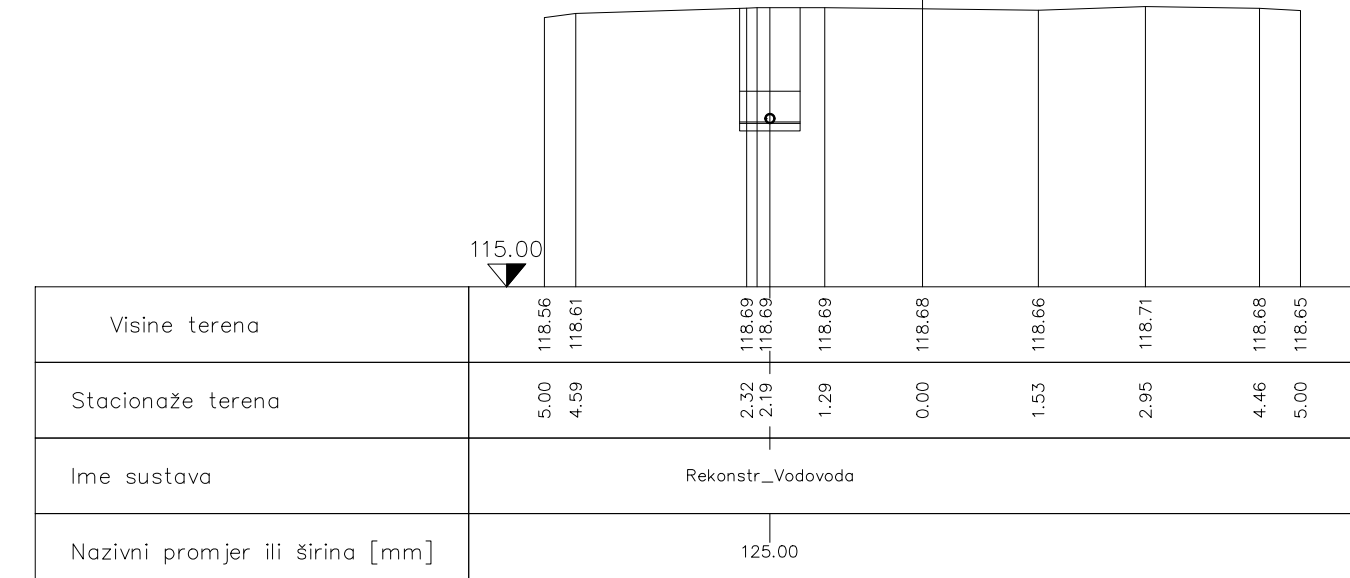


Investitor:				Hrvatske autoceste d.o.o. Ulica Stjepana Širole 4, 10000 Zagreb				Projektant:	
Gradjevina:				Rekonstrukcija vodoopskrbnog cjevovoda u ulici Lučko sa izgradnjom produžetka do odmorišta Plitvice (Zagreb)				Surodnici:	
Naziv mape:				GRAĐEVINSKI PROJEKT VODOOPSKRIBNOG CJEVOVODA				Naziv crteža:	
Lokacija:				k.o. BLATO				Poprečni presjek P8-P14	
Rev. br.:	Ōznaka projekta:	Ōznaka mape:	Strukovna odrednica:	Razina razrade:	Datum:	Mjerilo:	Broj crteža:		
			Gradevinski	Glavni projekt		M 1:100	3.3.		

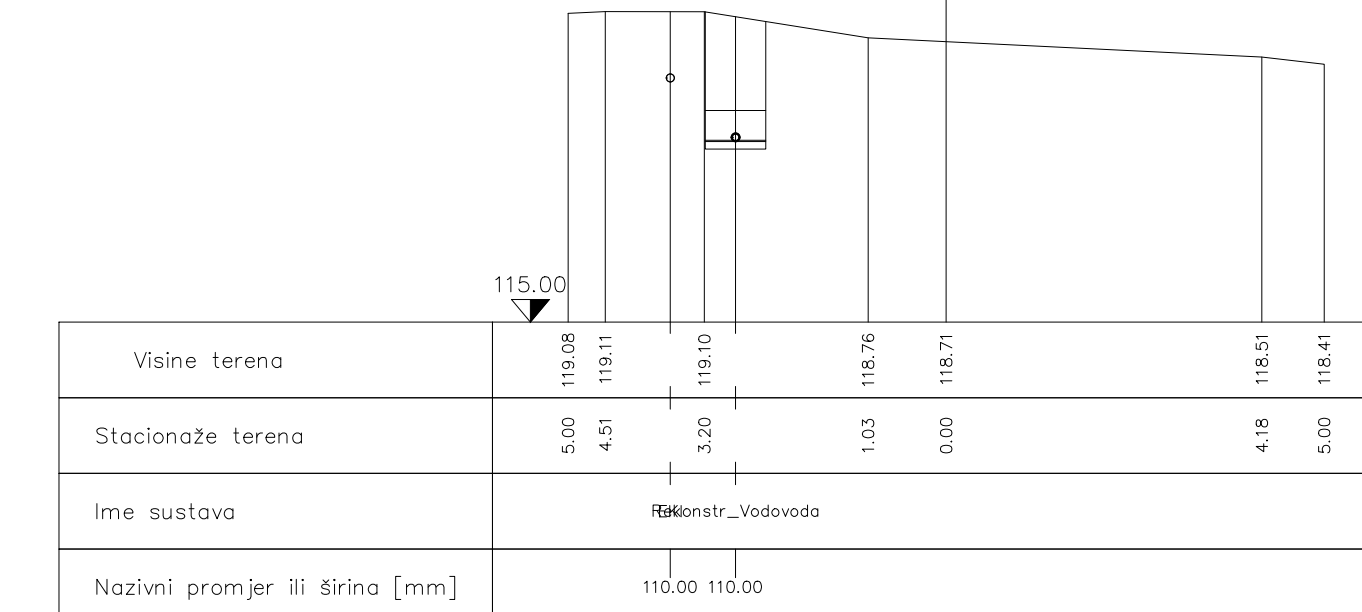
P18
1+190.00



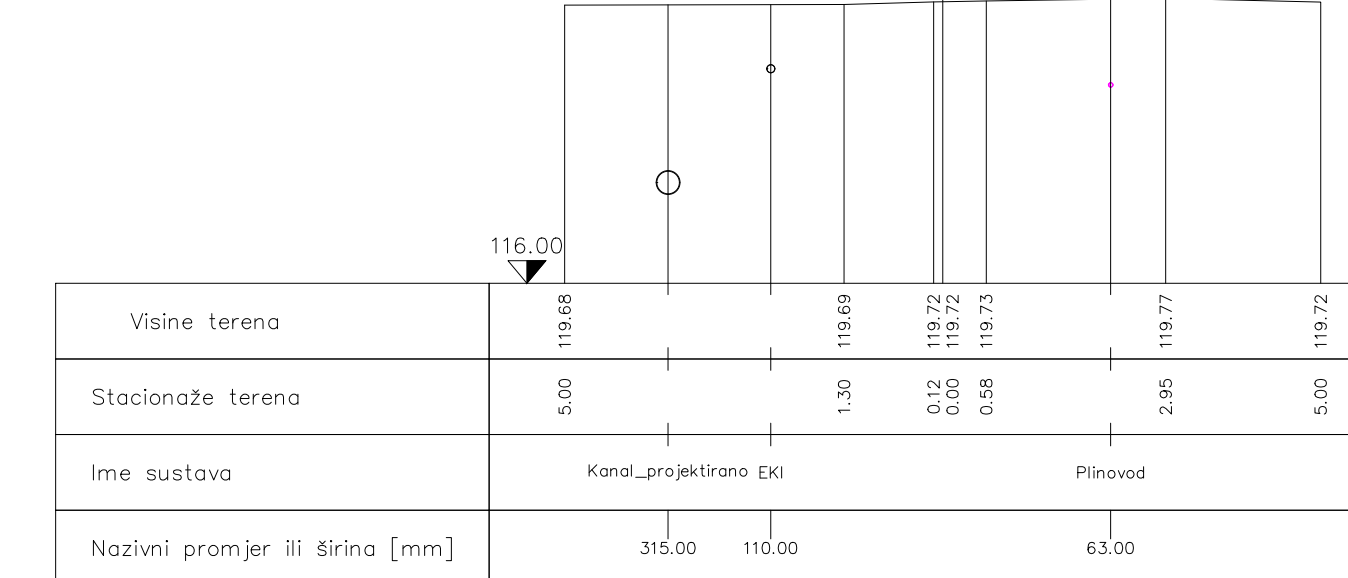
P17
1+120.00



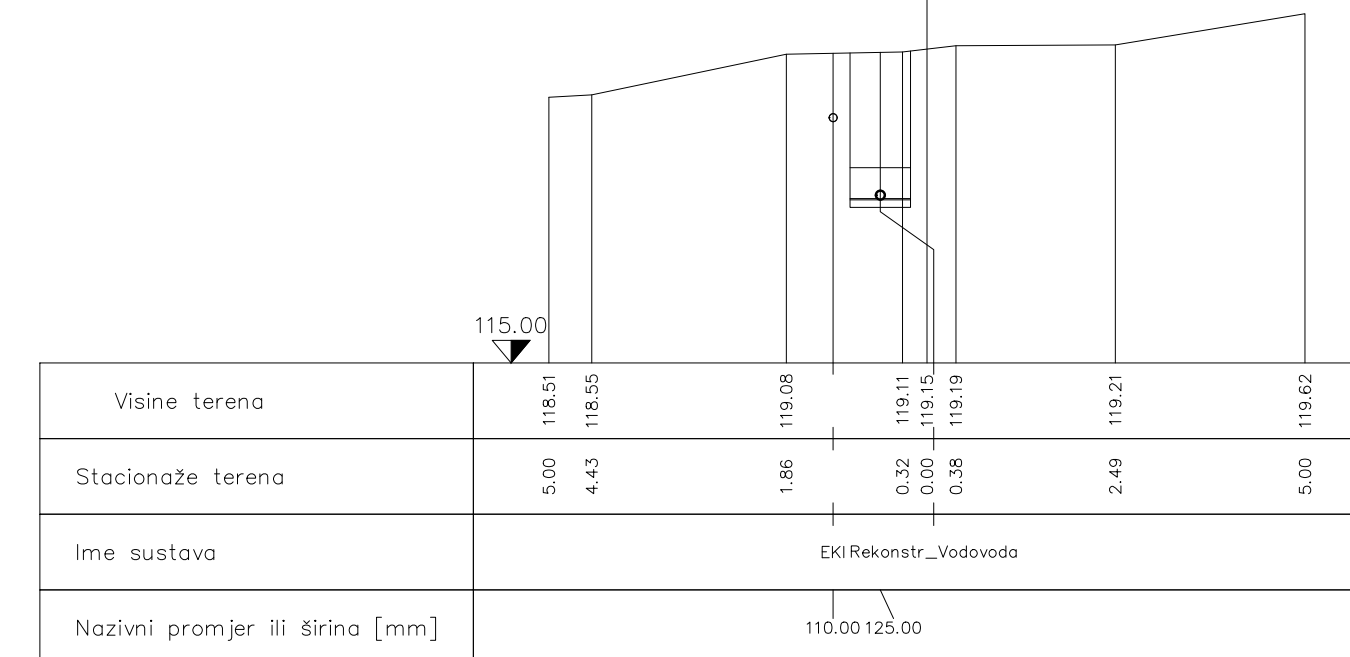
P16
1+050.00



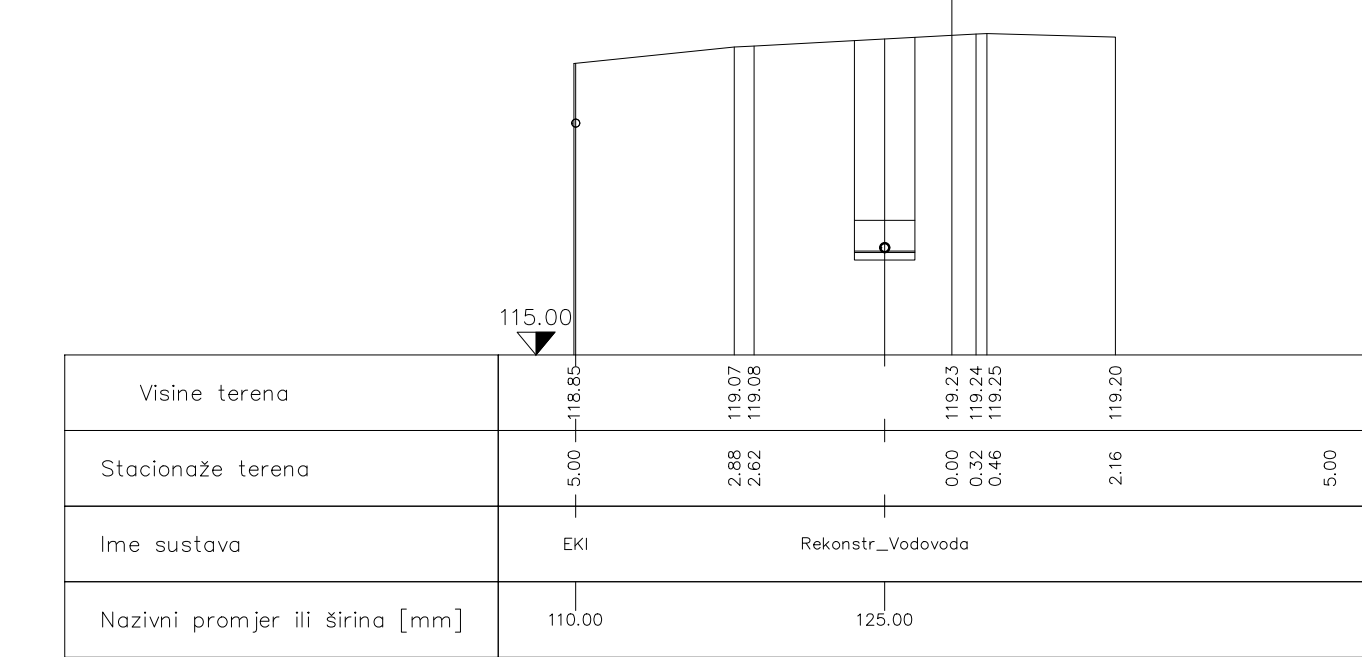
P15
0+980.00



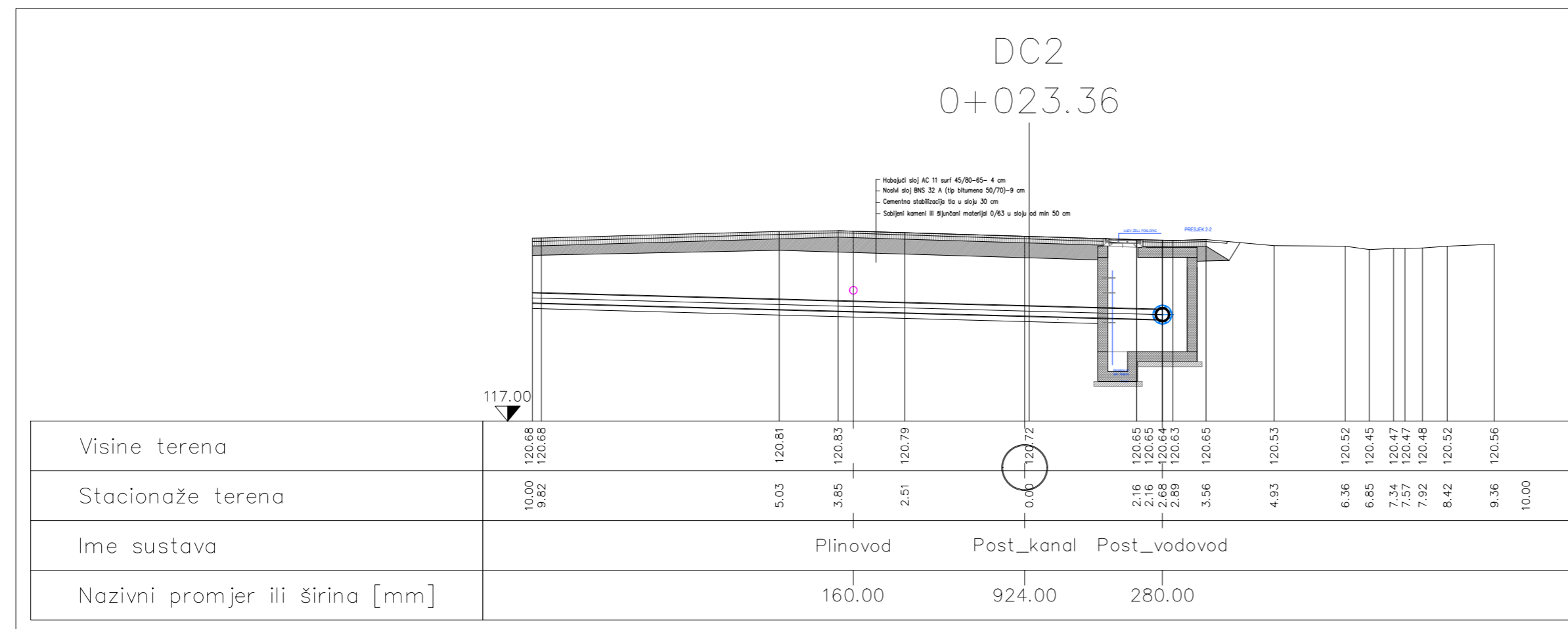
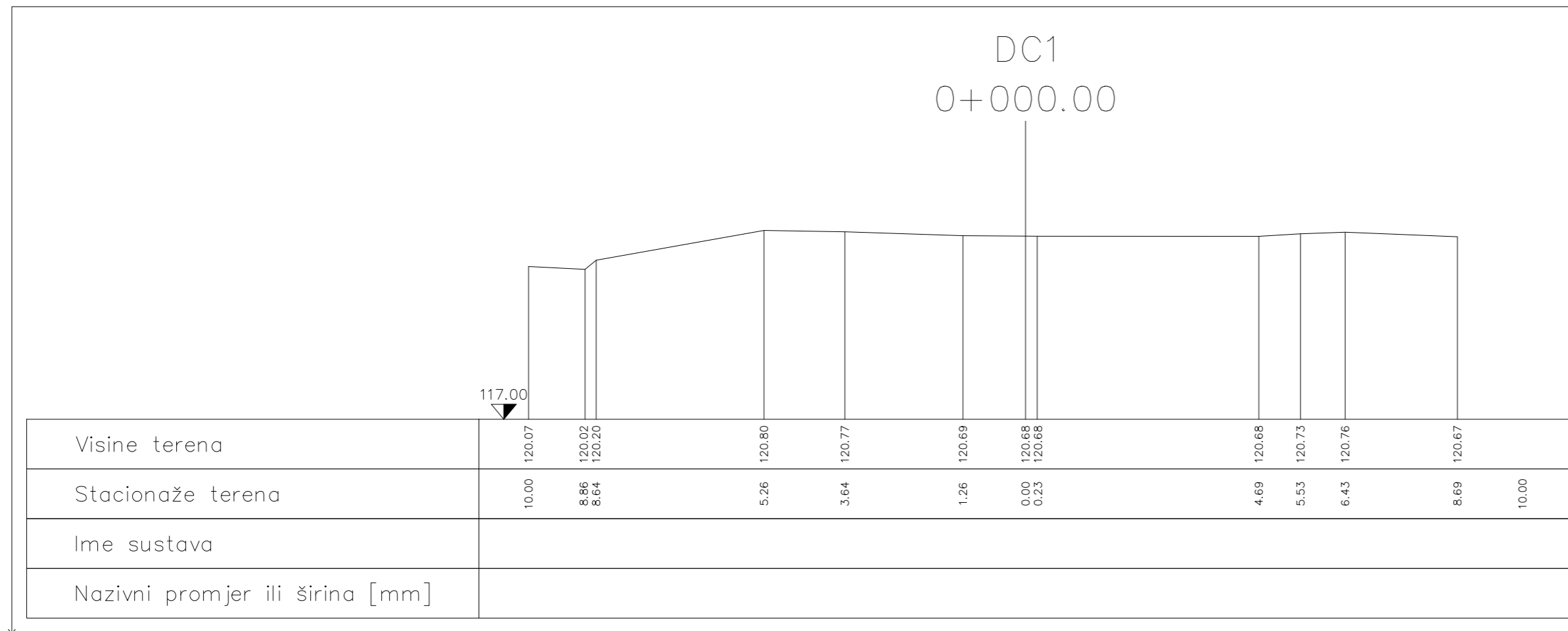
P20
1+330.00



P19
1+260.00

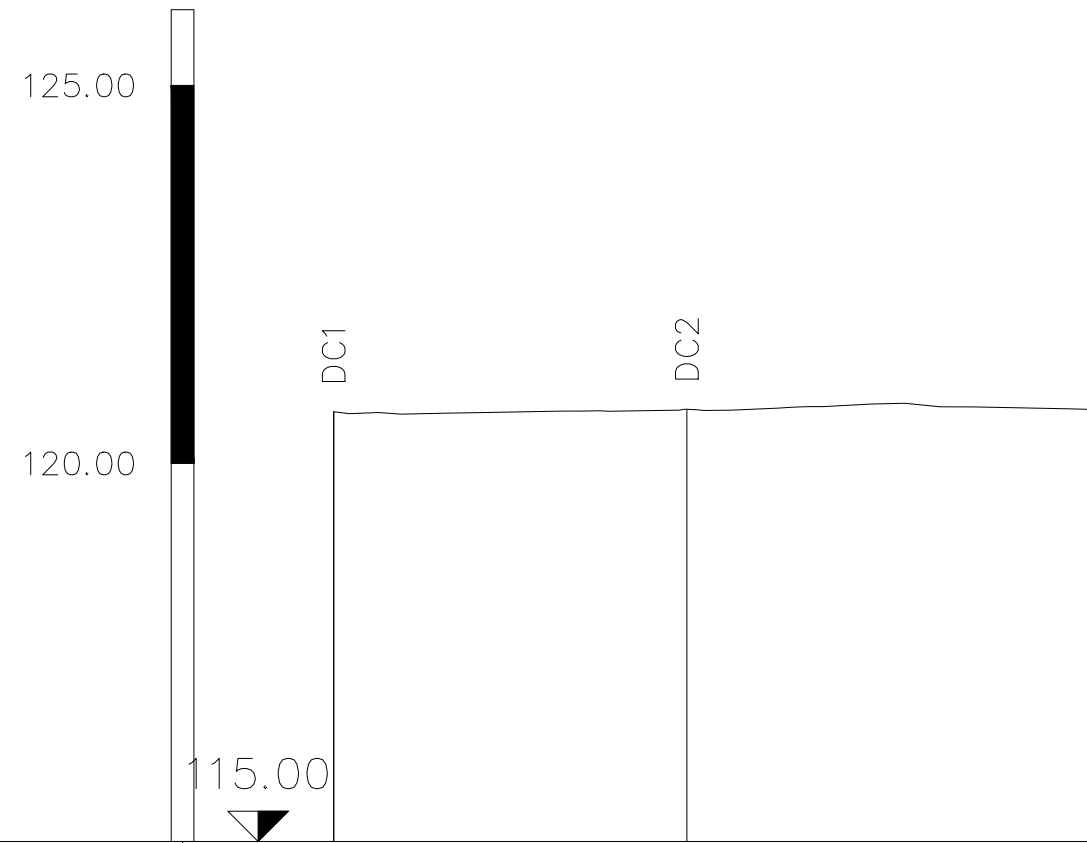


Investitor:				Projektant:			
Hrvatske autoceste d.o.o. Ulica Stjepana Širole 4, 10000 Zagreb							
Gradjevina:				Surodnici:			
Rekonstrukcija vodoopskrbnog cjevovoda u ulici Lučko sa izgradnjom produžetka do odmorišta Plitvice (Zagreb)							
Naziv mape:				Naziv crteža:			
GRAĐEVINSKI PROJEKT VODOOPSKRBNOG CJEVOVODA				Poprečni presjek P15-P20			
Lokacija:				Datum:			
k.o. BLATO				Mjerilo:			
Rev. br.:		Oznaka projekta:		Oznaka mape:		Broj crteža:	
		Građevinski		Glavni projekt		M 1:100	
						3.4.	



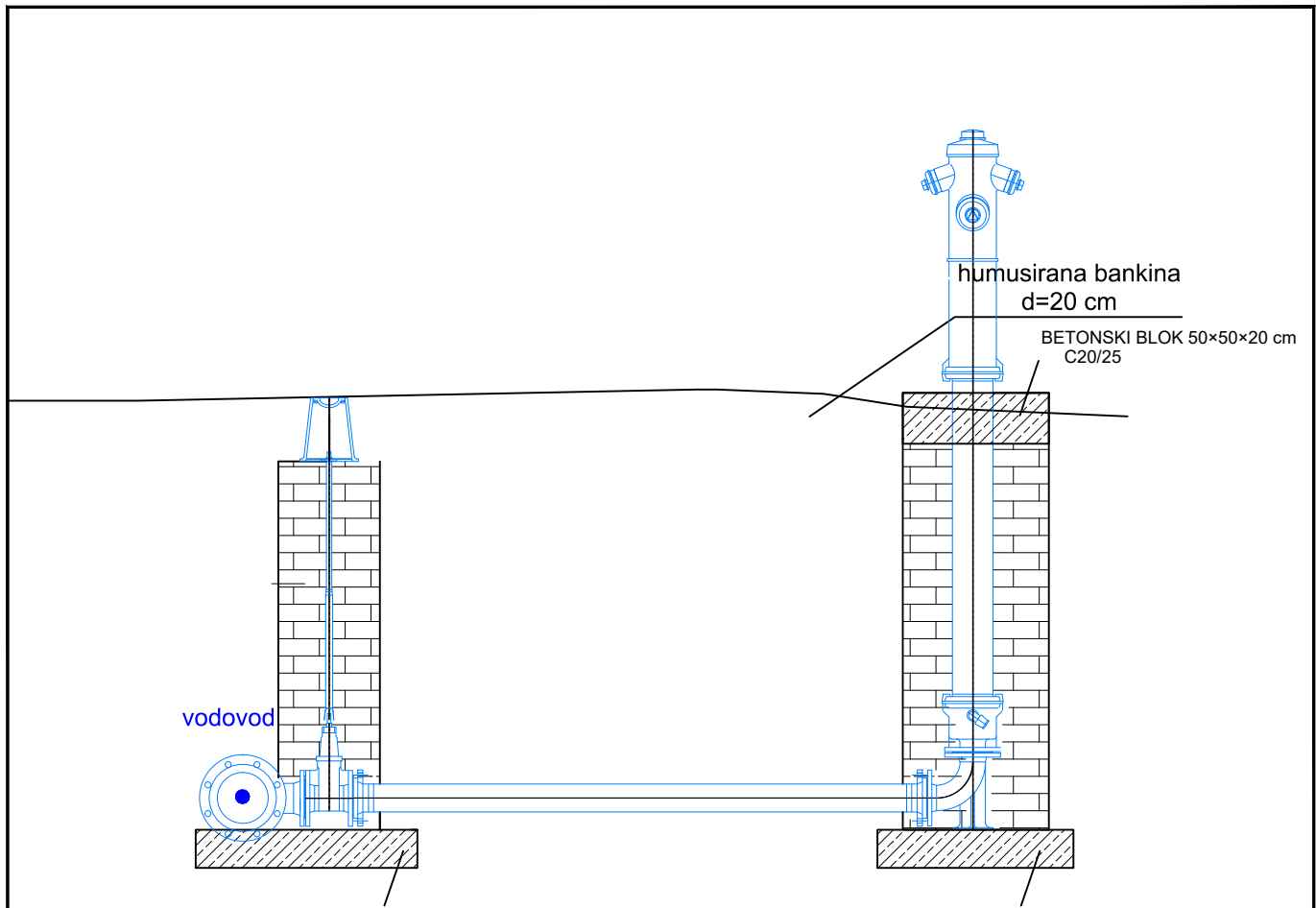
Investitor: Hrvatske autoceste d.o.o. Ulica Stjepana Širole 4, 10000 Zagreb				Projektant:		
Gradjevina: Rekonstrukcija vodoopskrbnog cjevovoda u ulici Lučko sa izgradnjom produžetka do odmorišta Plitvice (Zagreb)				Suradnici:		
Naziv mape: GRAĐEVINSKI PROJEKT VODOOPSKRBNOG CJEVOVODA				Naziv crteža: Poprečni presjeci DC1 na mjestu križanja		
Lokacija: k.o. BLATO				Datum:		
Rev. br.	Oznaka projekta:	Oznaka mape:	Strukovna odrednica: Građevinski	Razina razrade: Glavni projekt	Mjerilo: M 1:100	Broj crteža: 3.5.

DC1_kolnik



Poprečni profil	DC1	DC2
Stacionaža	0.00	23.36
Visina terena	120.68	120.72

Investitor:					Projektant:		
Hrvatske autoceste d.o.o. Ulica Stjepana Širole 4, 10000 Zagreb							
Gradjevina: Rekonstrukcija vodoopskrbnog cjevovoda u ulici Lučko sa izgradnjom produžetka do odmorišta Plitvice (Zagreb)					Suradnici:		
Naziv mape: GRAĐEVINSKI PROJEKT VODOOPSKRBNOG CJEVOVODA					Naziv crteža: Uzdužni profil DC1 na mjestu križanja		
Lokacija: k.o. BLATO							
Rev. br.	Ōznaka projekta:	Ōznaka mape:	Strukovna odrednica:	Razina razrade:	Datum:	Mjerilo:	Broj crteža:
			Građevinski	Glavni projekt		M 1:100	3.6.



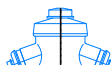
BETONSKI BLOK 80x50x15 cm
C20/25

BETONSKI BLOK 80x50x15 cm
C20/25

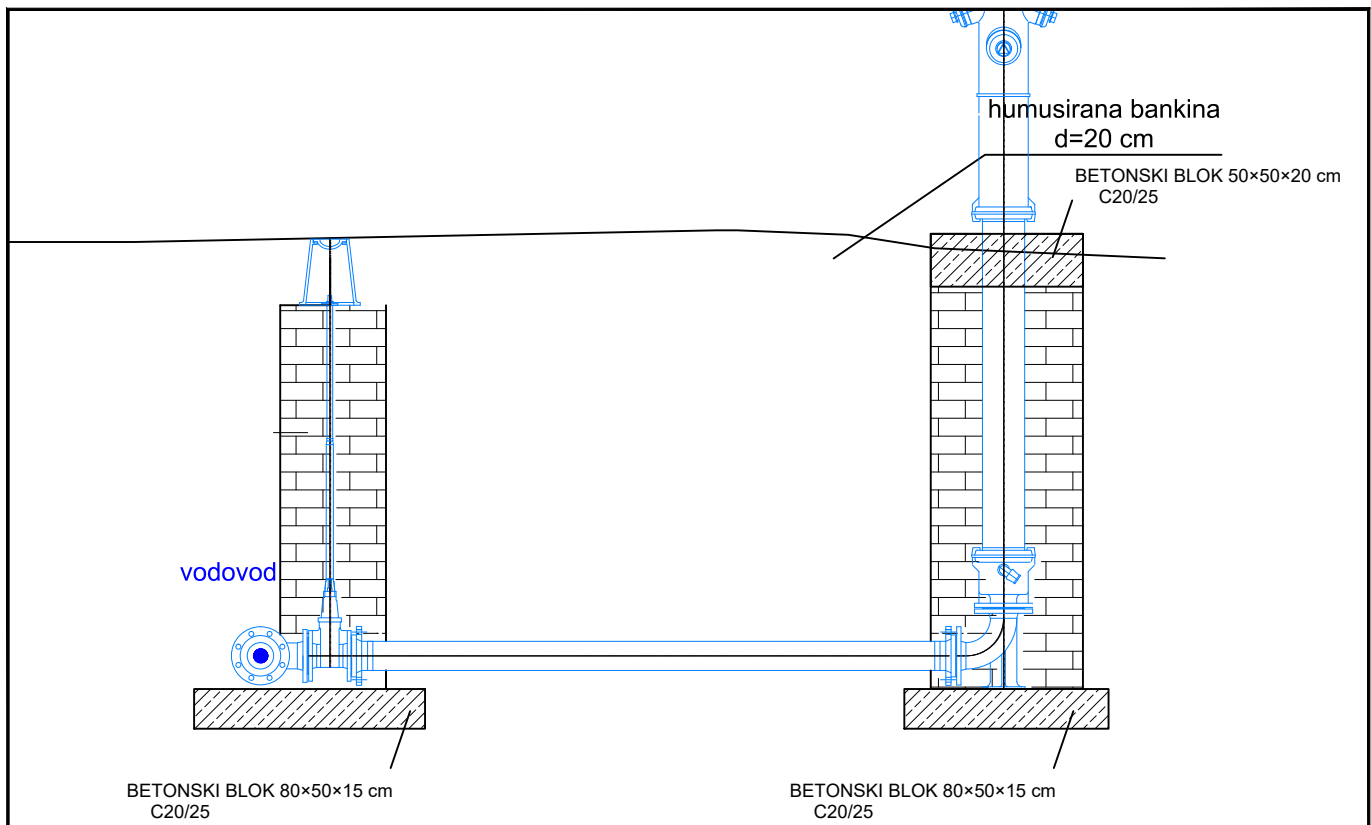
PEHD d225 mm
PEHD d225 mm

PEHD d225 mm
PEHD d225 mm

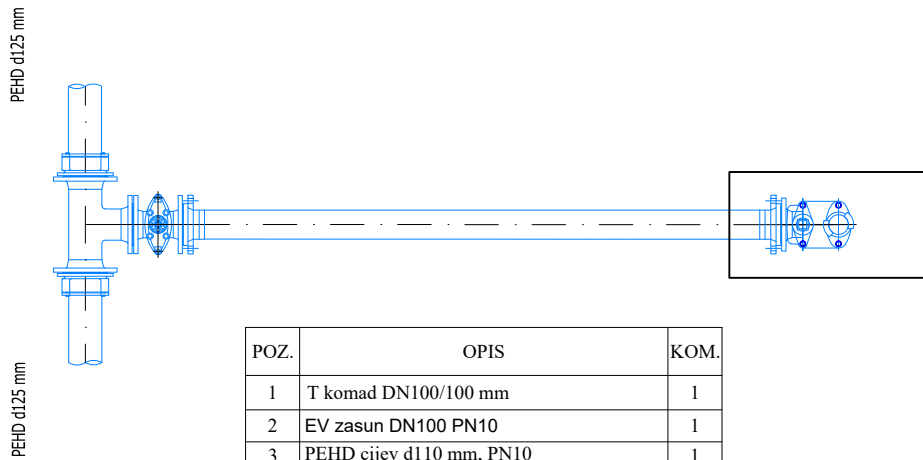
POZ.	OPIS	KOM.
1	T komad DN200/100 mm	1
2	EV zasun DN100 PN10	1
3	PEHD cijev d110 mm, PN10	1
4	N komad DN100	1
5	Nadzemni hidrant DN100	1
6	Ugradbena garnitura	1
7	Ulična kapa za zasun	1
8	E-PEHD d110/DN100 mm, PN10	2
9	E-PEHD d225/DN200 mm, PN10	2



Investitor:					Projektant:		
Hrvatske autoceste d.o.o. Ulica Stjepana Širole 4, 10000 Zagreb							
Gradjevina:					Suradnici:		
Rekonstrukcija vodoopskrbnog cjevovoda u ulici Lučko sa izgradnjom produžetka do odmorišta Plitvice (Zagreb)							
Naziv mape:					Naziv crteža:		
GRAĐEVINSKI PROJEKT VODOOPSKRBNOG CJEVOVODA					Detalj ugradnje hidranta na cjevovodu d225 mm		
Lokacija:					Datum:		
k.o. BLATO							
Rev. br.	Oznaka projekta:	Oznaka mape:	Strukovna odrednica:	Razina razrade:	Mjerilo:	Broj crteža:	
			Građevinski	Glavni projekt	M 1:25	4.1.	

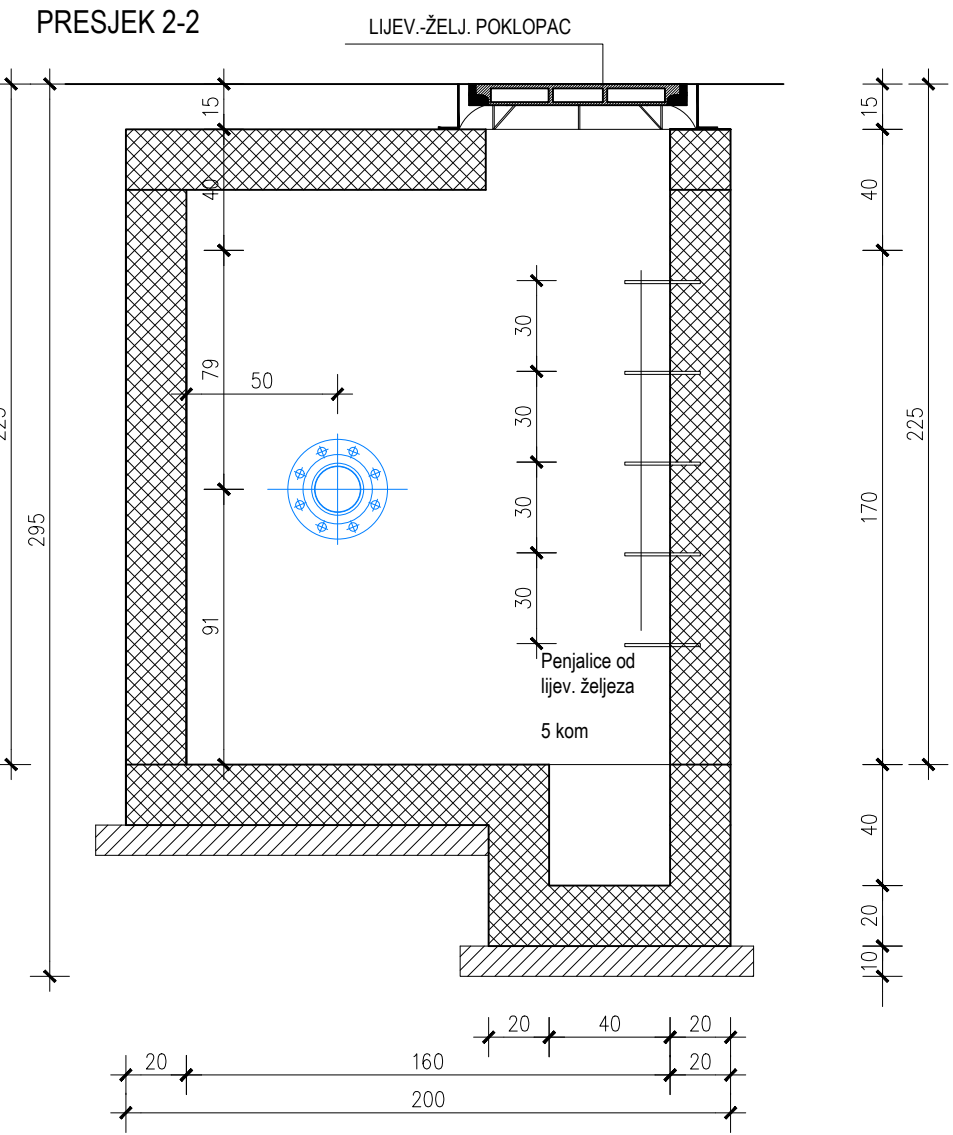
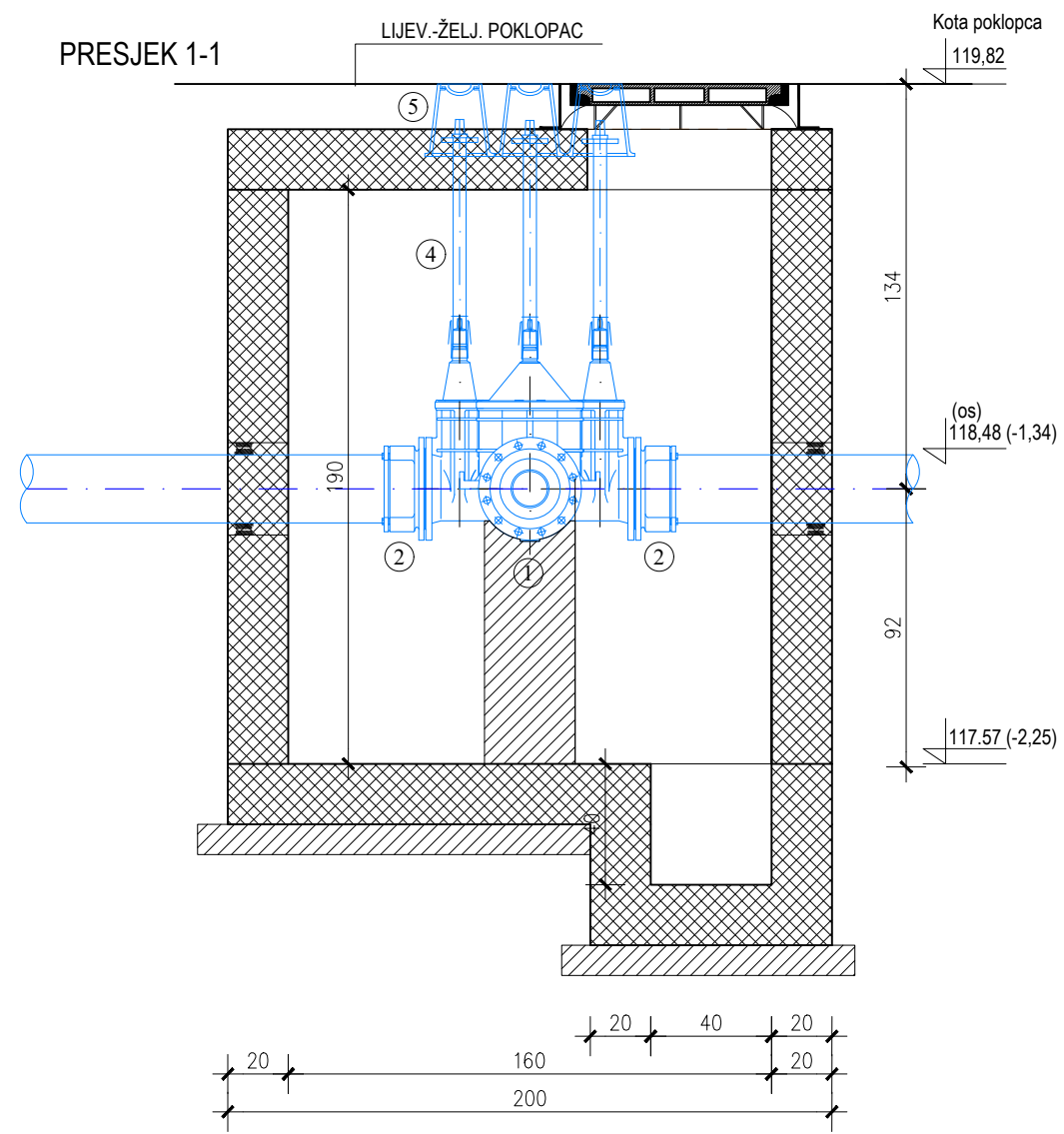


Tipski montažni plan nadzemnog hidranta na cjevovodu d125 mm



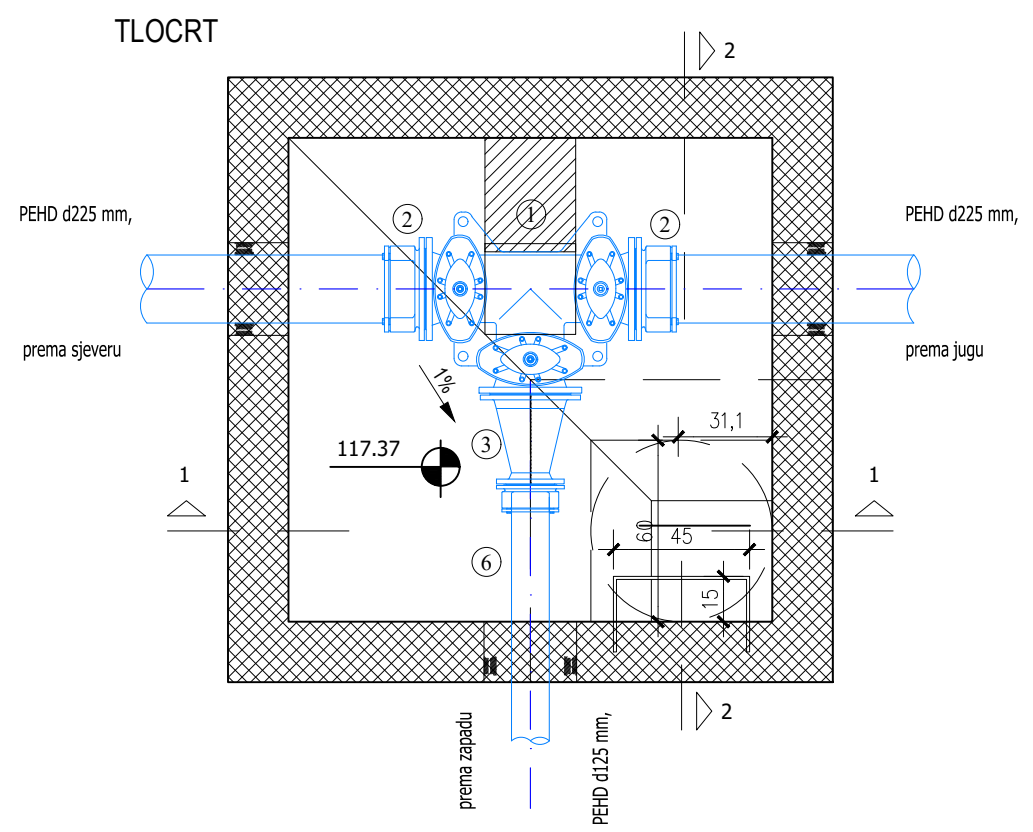
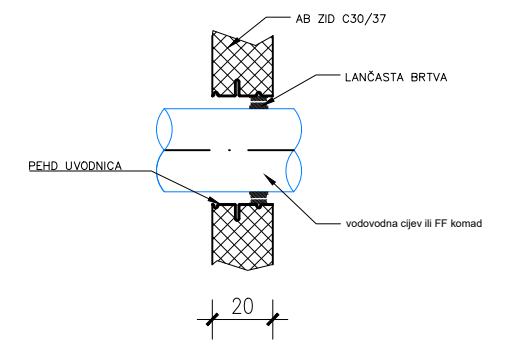
POZ.	OPIS	KOM.
1	T komad DN100/100 mm	1
2	EV zasun DN100 PN10	1
3	PEHD cijev d110 mm, PN10	1
4	N komad DN100	1
5	Nadzemni hidrant DN100	1
6	Ugradbena garnitura	1
7	Ulična kapa za zasun	1
8	E-PEHD d110/DN100 mm, PN10	2
9	E-PEHD d125/DN100 mm, PN10	2

				Projektant:			
Investitor: Hrvatske autoceste d.o.o. Ulica Stjepana Širole 4, 10000 Zagreb							
Gradjevina: Rekonstrukcija vodoopskrbnog cjevovoda u ulici Lučko sa izgradnjom produžetka do odmorišta Plitvice (Zagreb)				Suradnici:			
Naziv mape: GRAĐEVINSKI PROJEKT VODOOPSKRBNOG CJEVOVODA				Naziv crteža:			
Lokacija: k.o. BLATO				Detalj ugradnje hidranta na cjevovodu d125 mm			
Rev. br.	Oznaka projekta:	Oznaka mape:	Strukovna odrednica:	Razina razrade:	Datum:	Mjerilo:	Broj crteža:
			Građevinski	Glavni projekt		M 1:25	4.2.

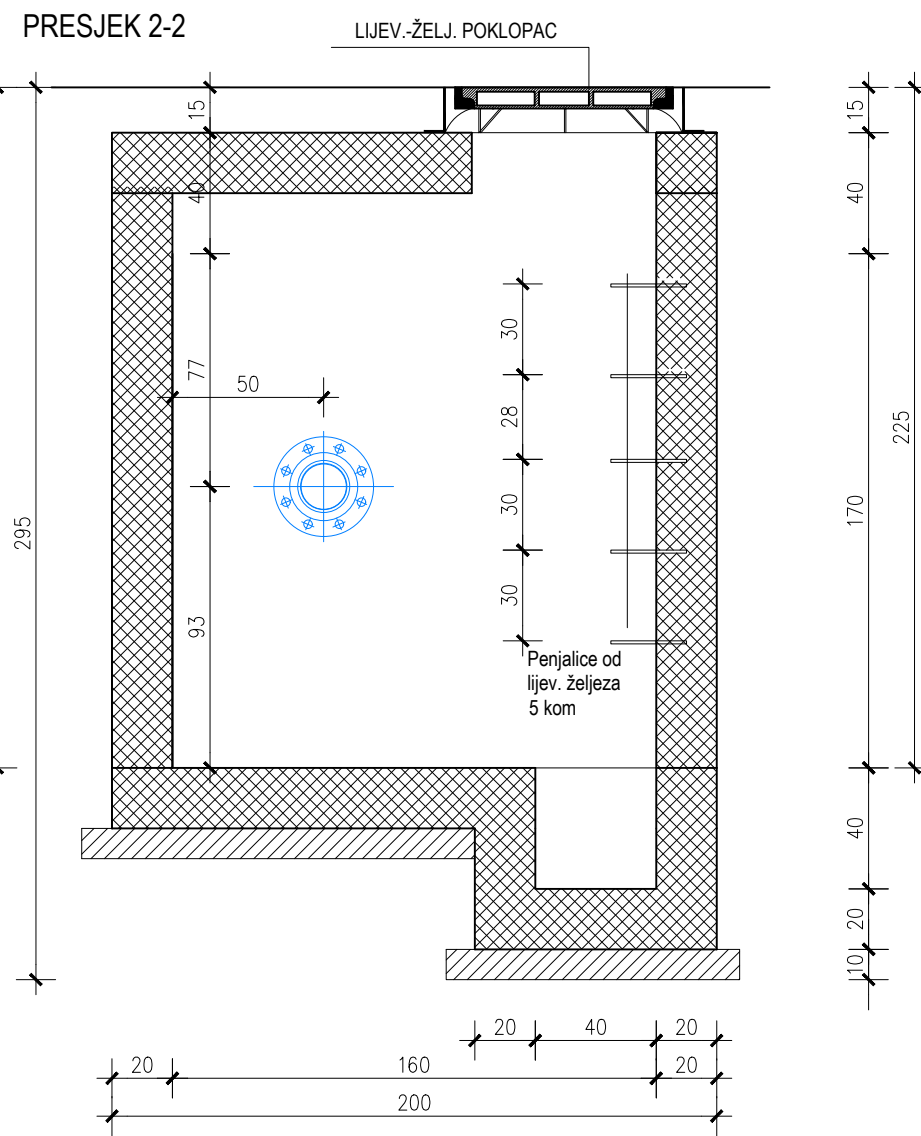
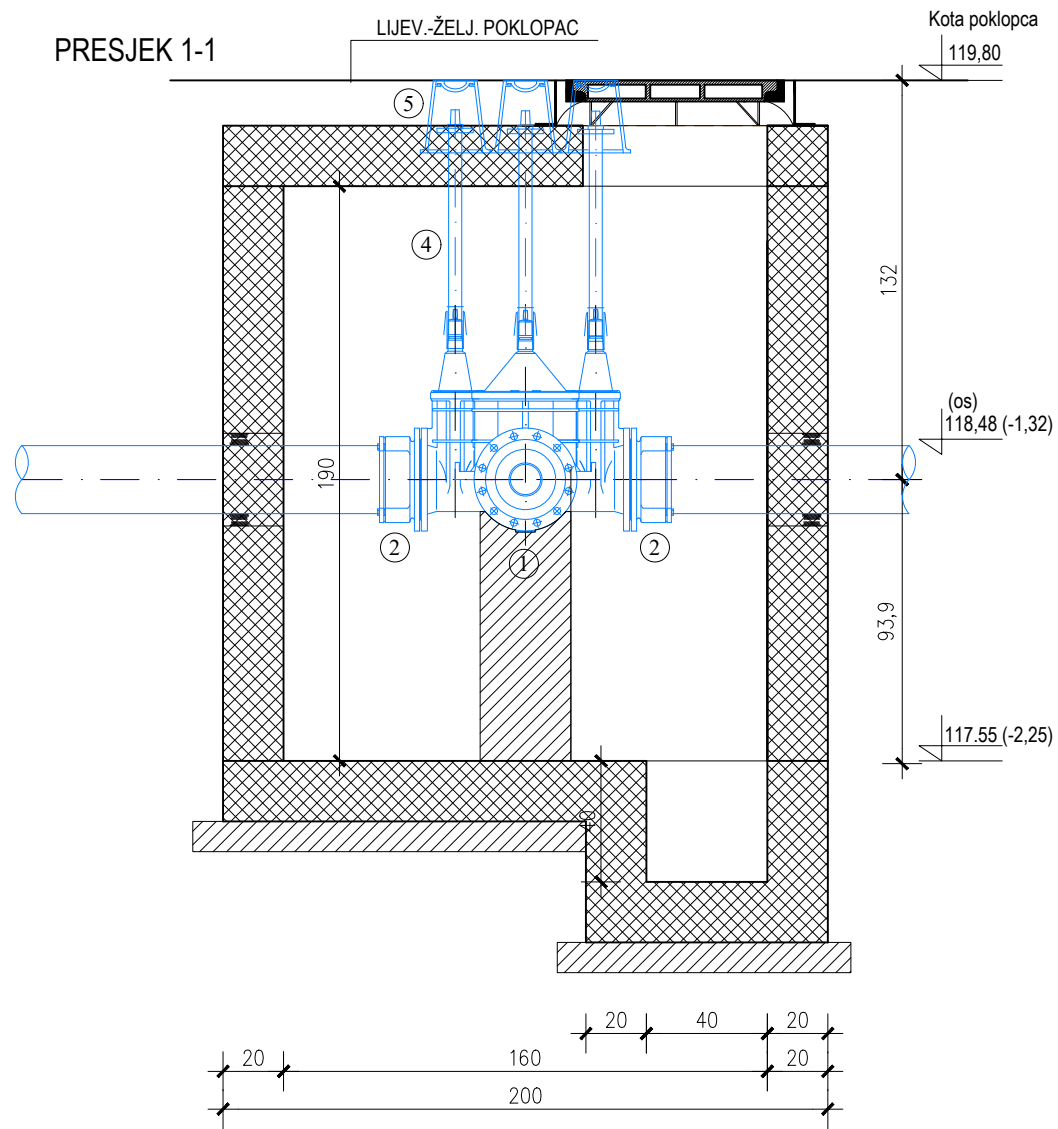


ZK_7509

POZ.	OPIS	KOM.
1	Combi III zasun DN200 , PN10	1
2	E-PEHD d225/200, PN 10	3
3	FRR DN200/100, PN10	1
4	Ugradbena garnitura	3
5	Ulična kapa za zasun	3
6	E-PEHD d125/100, PN 10	1

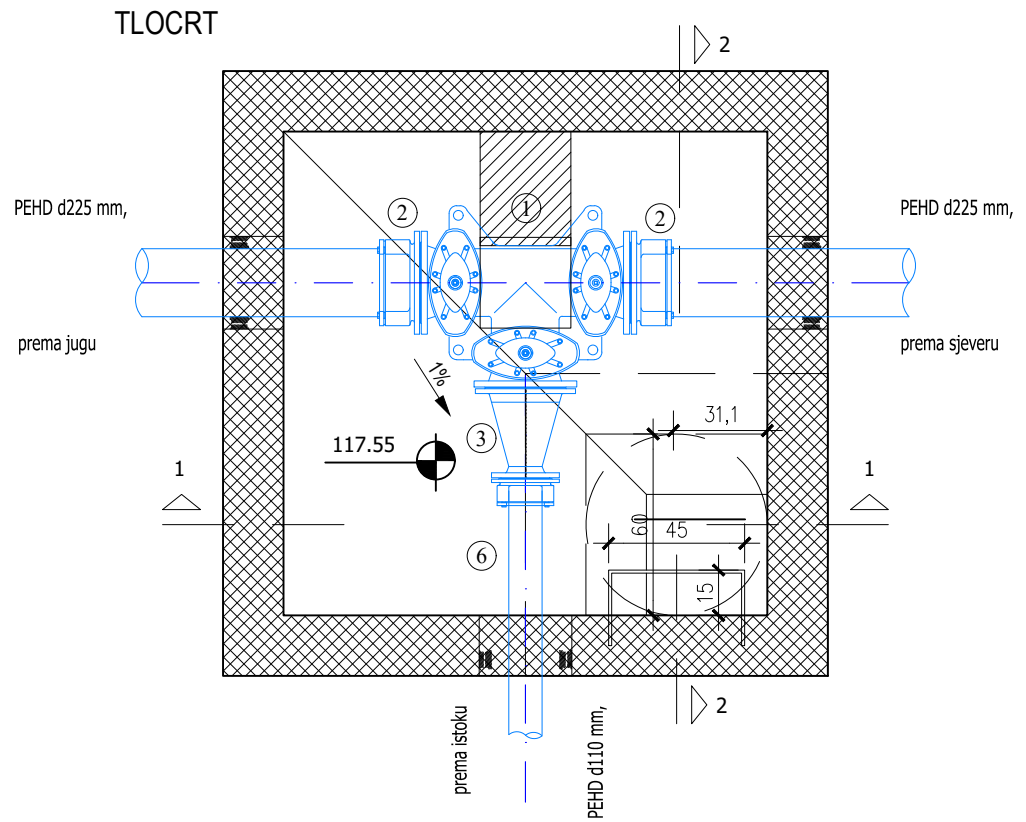
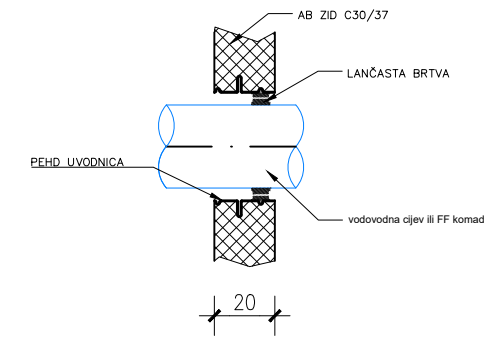


Investitor: Hrvatske autoceste d.o.o. Ulica Stjepana Širole 4, 10000 Zagreb					Projektant:		
Gradjevina: Rekonstrukcija vodoopskrbnog cjevovoda u ulici Lučko sa izgradnjom produžetka do odmorišta Plitvice (Zagreb)					Suradnici:		
Naziv mape: GRAĐEVINSKI PROJEKT VODOOPSKRBNOG CJEVOVODA					Naziv crteža: Montažni plan i plan oplate ZK_7509		
Lokacija: k.o. BLATO					Datum:		
Rev. br.	Oznaka projekta:	Oznaka mape:	Strukovna odrednica: Građevinski	Razina razrade: Glavni projekt	Mjerilo: M 1:25	Broj crteža: 4.3.	



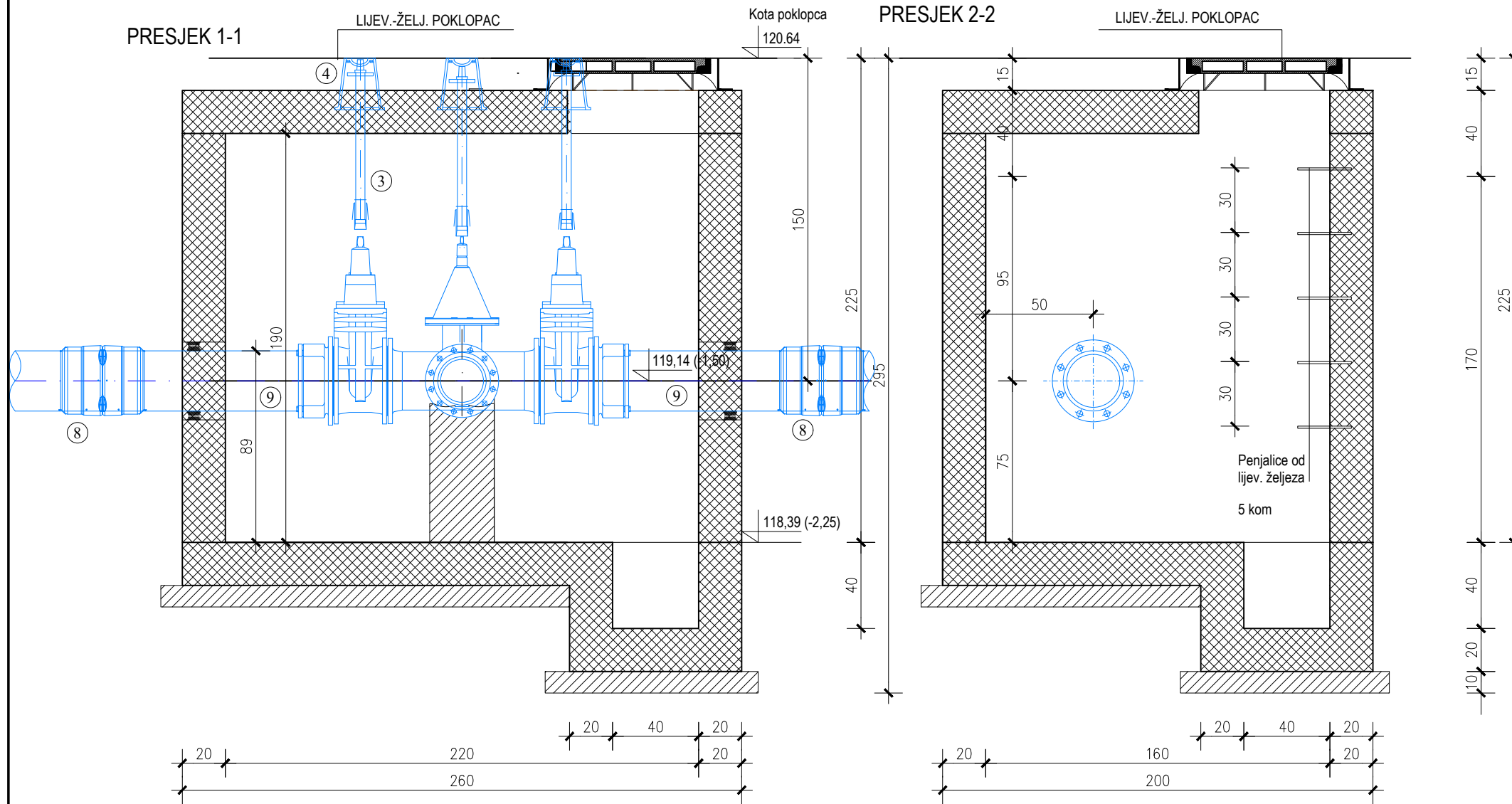
ZK_9238

POZ.	OPIS	KOM.
1	Combi III zasun DN200 , PN10	1
2	E-PEHD d225/200, PN 10	2
3	FRR DN200/100, PN10	1
4	Ugradbena garnitura	3
5	Ulična kapa za zasun	3
6	E-PEHD d110/100, PN 10	1

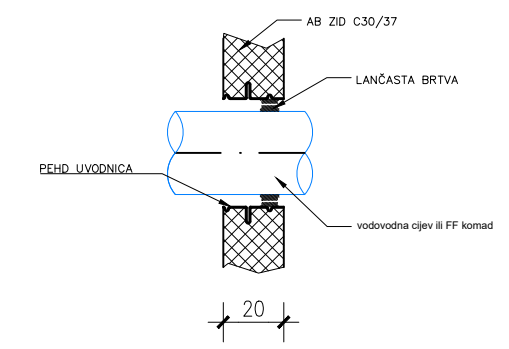


Investitor: Hrvatske autoceste d.o.o. Ulica Stjepana Širole 4, 10000 Zagreb					Projektant:		
Gradjevina: Rekonstrukcija vodoopskrbnog cjevovoda u ulici Lučko sa izgradnjom produžetka do odmorišta Plitvice (Zagreb)					Suradnici:		
Naziv mape: GRAĐEVINSKI PROJEKT VODOOPSKRBNOG CJEVOVODA					Naziv crteža: Montažni plan i plan oplate ZK_9238		
Lokacija: k.o. BLATO							
Rev. br.	Oznaka projekta:	Oznaka mape:	Strukovna odrednica: Građevinski	Razina razrade: Glavni projekt	Datum:	Mjerilo: M 1:25	Broj crteža: 4.4.

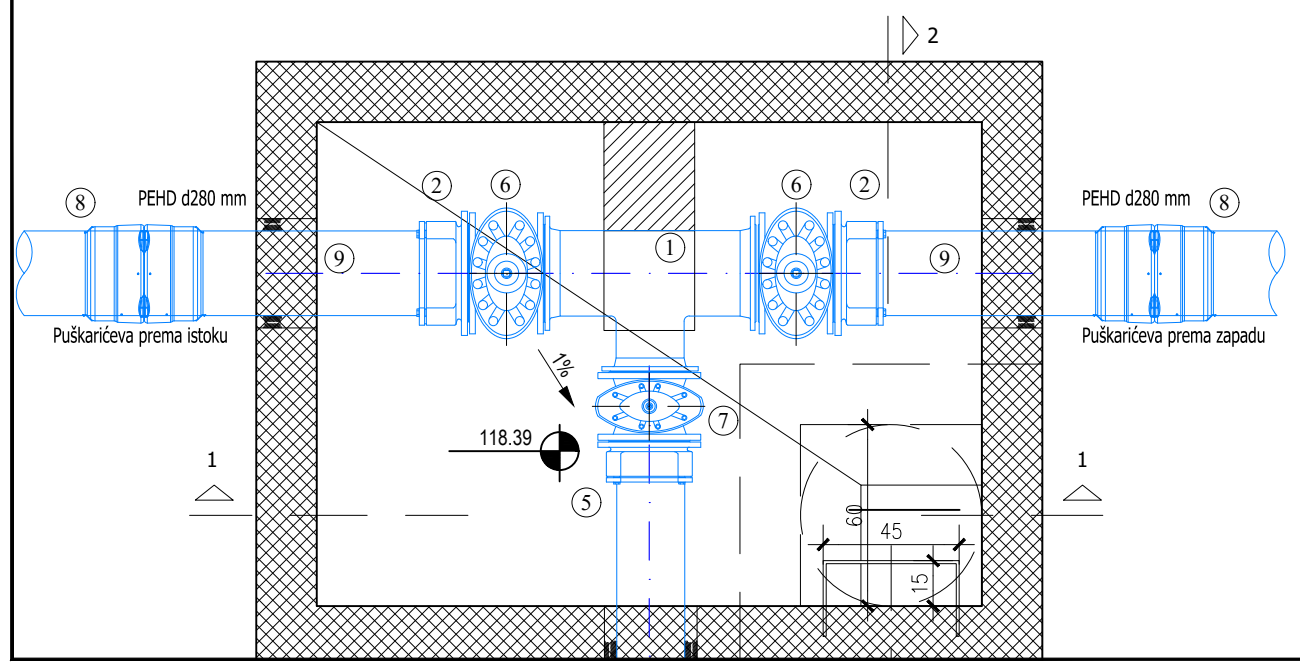
ZK_6630



POZ.	OPIS	KOM.
1	T komad DN250/200, PN10	1
2	E-PEHD d280/250, PN 10	2
3	Ugradbena garnitura	3
4	Ulična kapa za zasun	3
5	E-PEHD d225/200, PN 10	1
6	E3 kratki zasun, DN250, PN10	2
7	E3 kratki zasun, DN200, PN10	1
8	EF spojnica d280 mm, PN10	2
9	PEHD cijev d280 mm, L=1.0 m, PE100, PN10	2

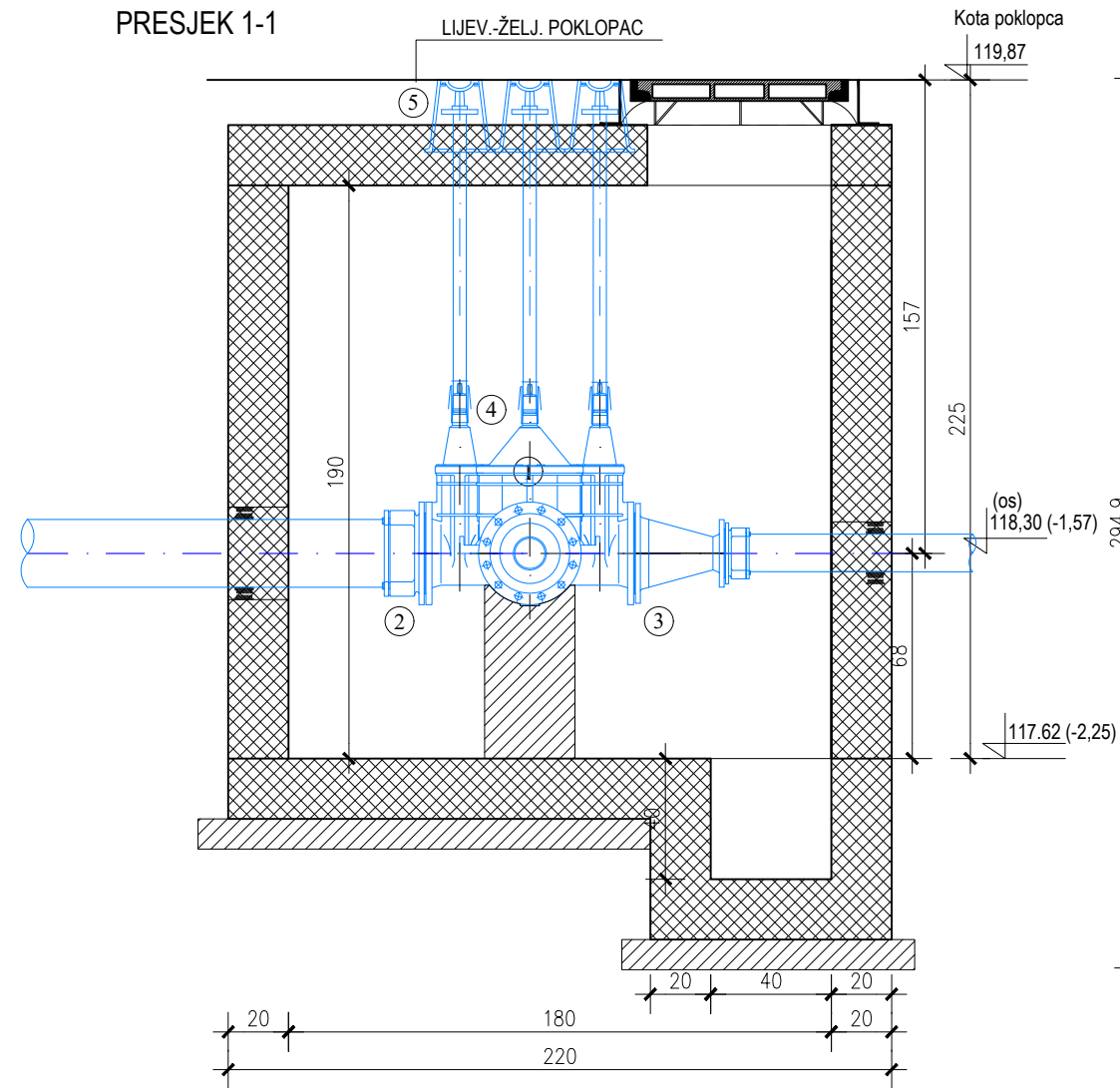


TLOCRT

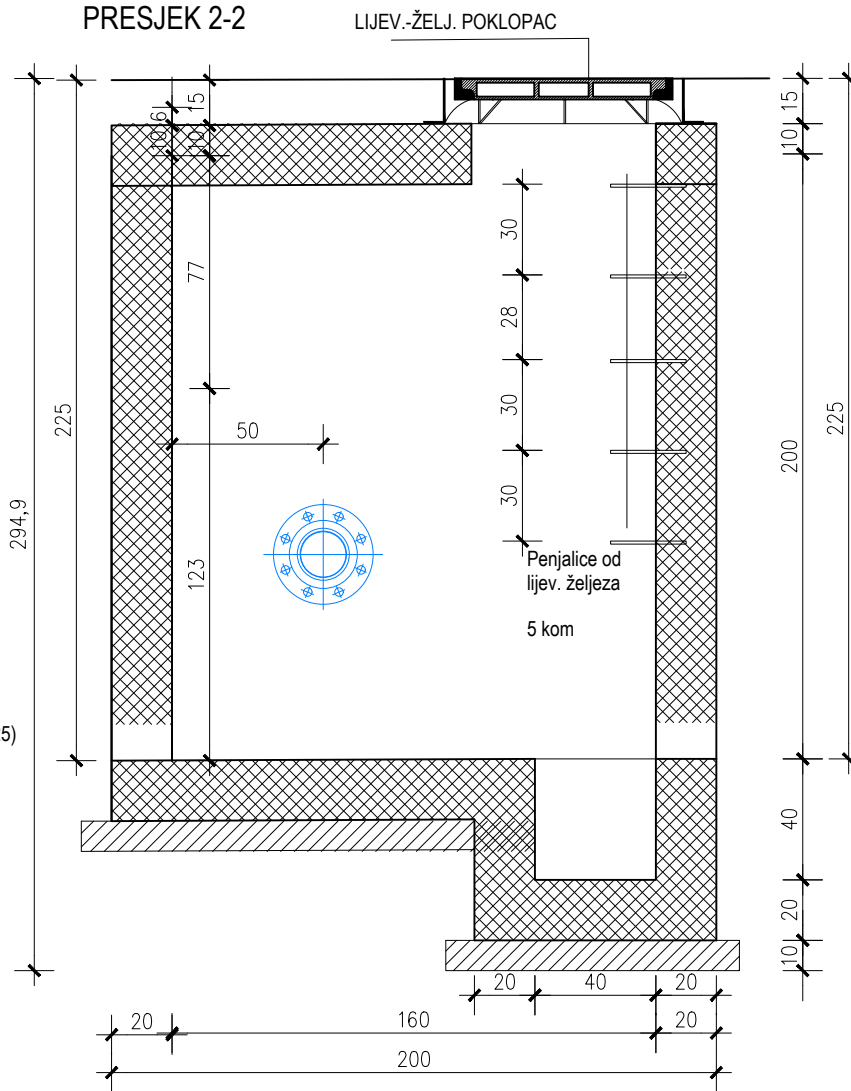


Investitor: Hrvatske autoceste d.o.o. Ulica Stjepana Širole 4, 10000 Zagreb					Projektant:		
Gradjevina: Rekonstrukcija vodoopskrbnog cjevovoda u ulici Lučko sa izgradnjom produžetka do odmorišta Plitvice (Zagreb)					Suradnici:		
Naziv mape: GRAĐEVINSKI PROJEKT VODOOPSKRBNOG CJEVOVODA					Naziv crteža: Montažni plan i plan oplate ZK_6630		
Lokacija: k.o. BLATO					Datum:		
Rev. br.	Oznaka projekta:	Oznaka mape:	Strukovna odrednica: Građevinski	Razina razrade: Glavni projekt	Mjerilo: M 1:25	Broj crteža: 4.5.	

PRESJEK 1-1

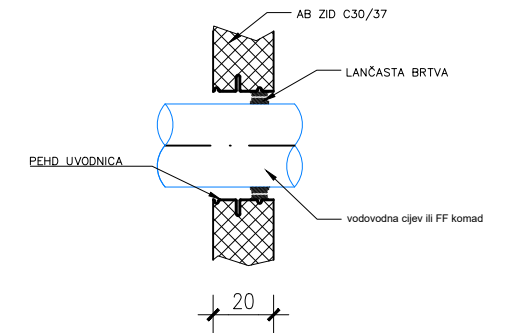


PRESJEK 2-2

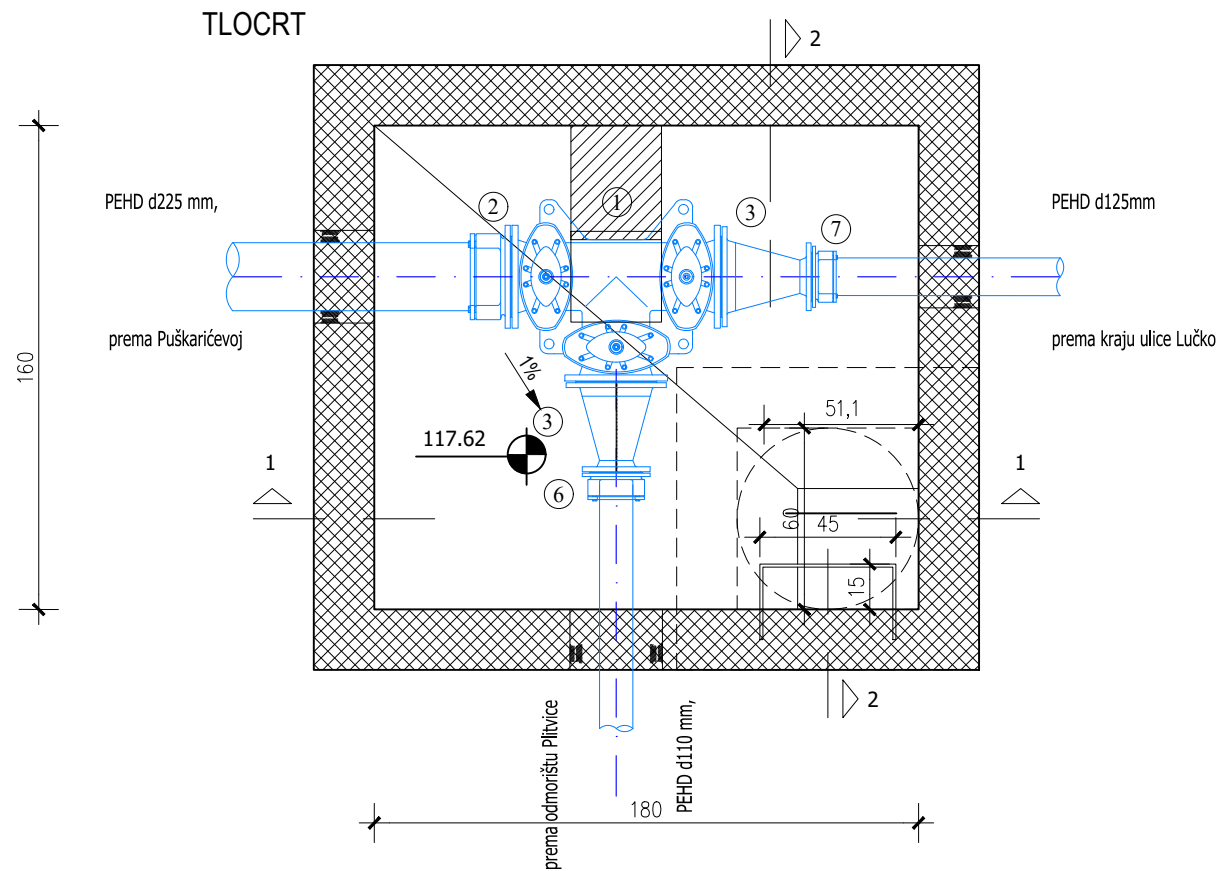


ZK_nova

POZ.	OPIS	KOM.
1	Combi III zasun DN200 , PN10	1
2	E-PEHD d225/200, PN 10	1
3	FRR DN200/100, PN10	2
4	Ugradbena garnitura	3
5	Ulična kapa za zasun	3
6	E-PEHD d110/100, PN 10	1
7	E-PEHD d125/100, PN 10	1

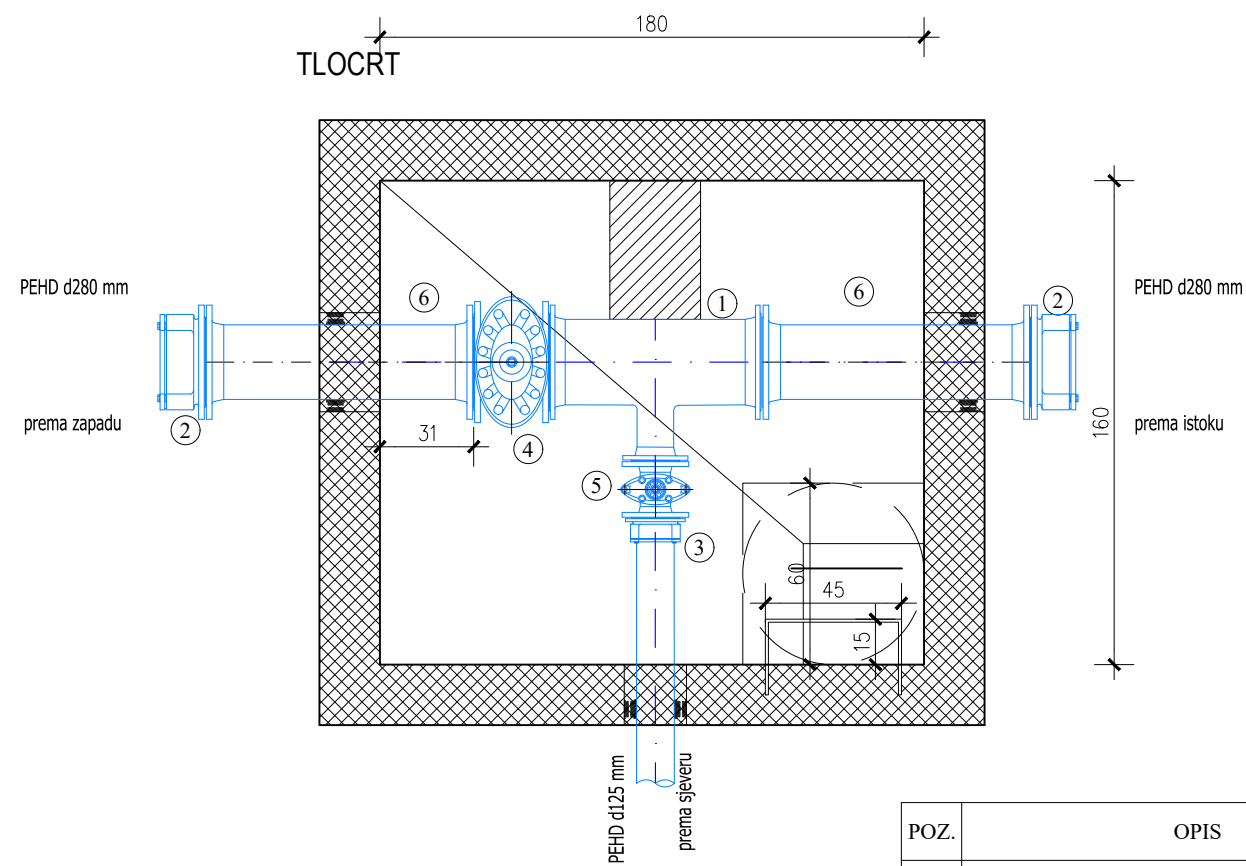


TLOCRT



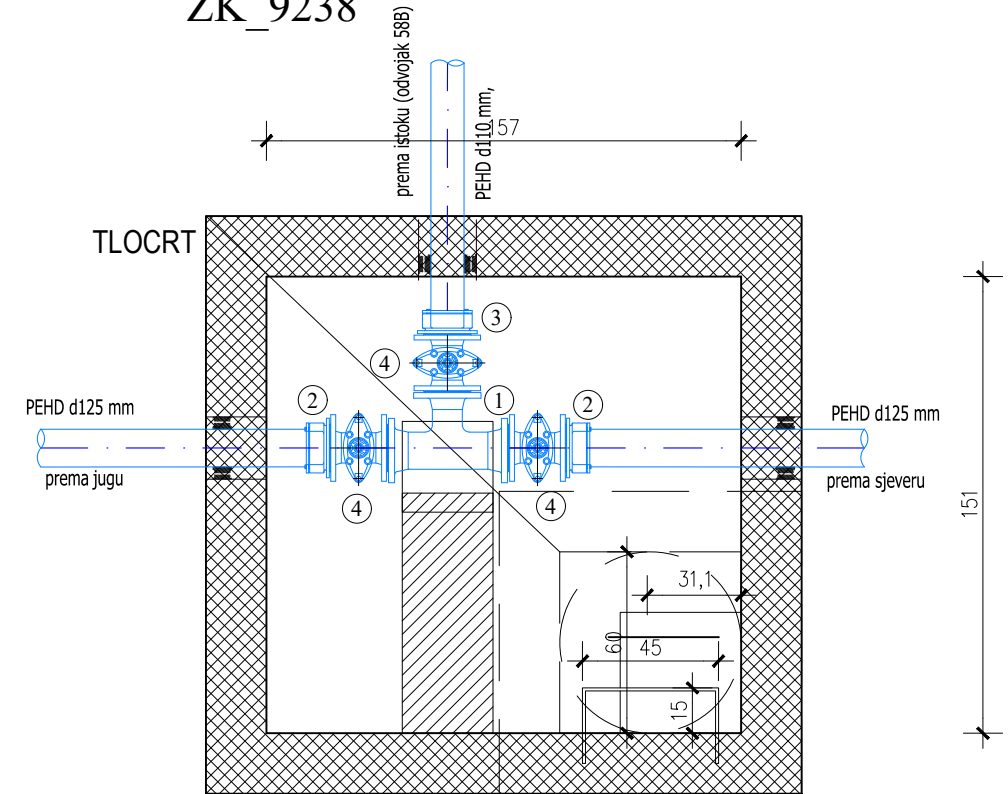
Investitor: Hrvatske autoceste d.o.o. Ulica Stjepana Širole 4, 10000 Zagreb					Projektant:		
Gradjevina: Rekonstrukcija vodoopskrbnog cjevovoda u ulici Lučko sa izgradnjom produžetka do odmorišta Plitvice (Zagreb)					Suradnici:		
Naziv mape: GRAĐEVINSKI PROJEKT VODOOPSKRBNOG CJEVOVODA					Naziv crteža: Montažni plan i plan oplate ZK_nova		
Lokacija: k.o. BLATO							
Rev. br.	Oznaka projekta:	Oznaka mape:	Strukovna odrednica: Građevinski	Razina razrade: Glavni projekt	Datum:	Mjerilo: M 1:25	Broj crteža: 4.6.

ZK_6630



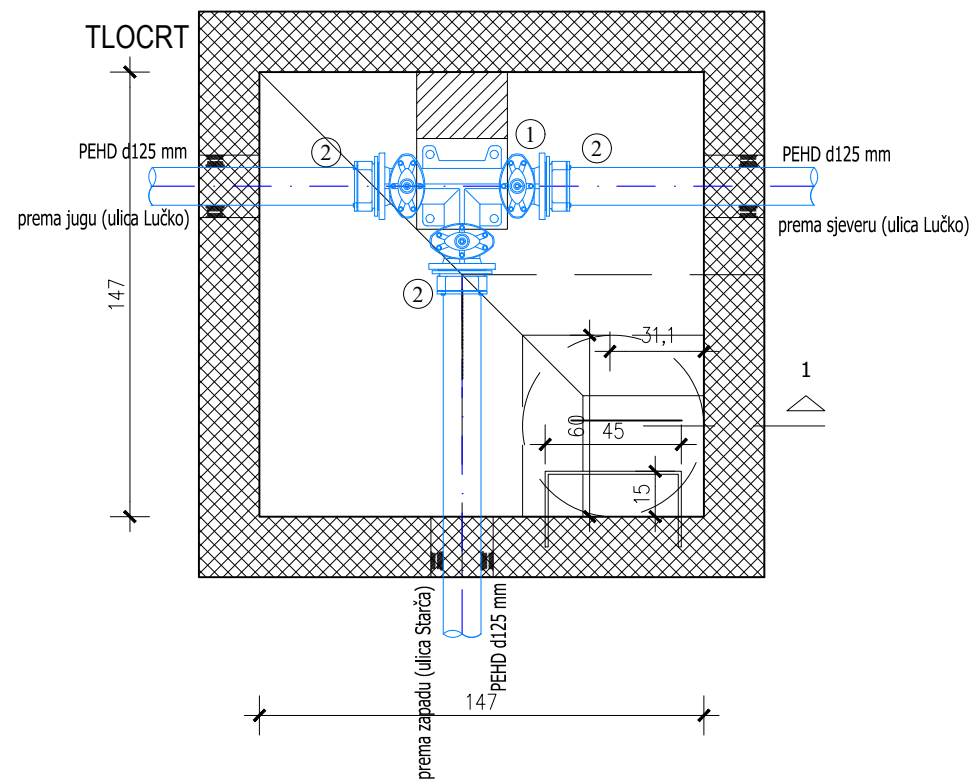
POZ.	OPIS	KOM.
1	T komad DN250/100 , PN10	1
2	E-PEHD d280/250, PN 10	2
3	E-PEHD d125/100, PN 10	1
4	E3 kratki zasun, DN250, PN10	1
5	E3 kratki zasun, DN100, PN10	1
6	FF komad, DN250, PN10, L=900 mm	2

ZK_9238



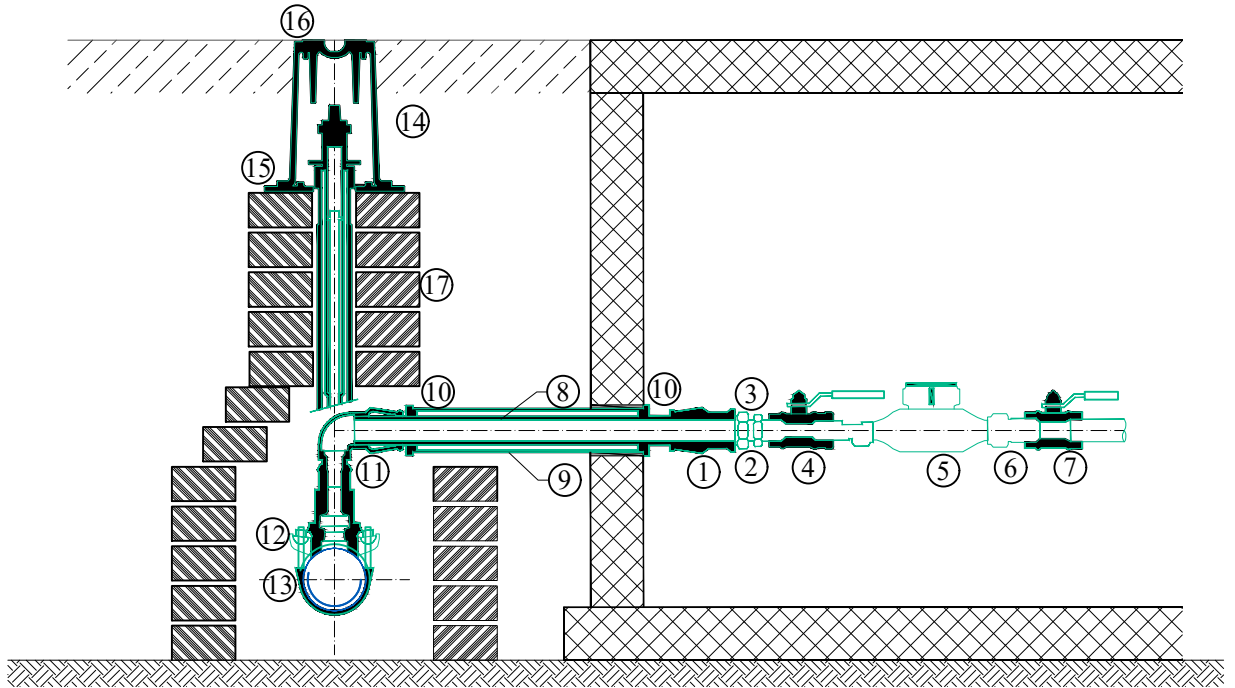
POZ.	OPIS	KOM.
1	T komad DN100/100 , PN10	1
2	E-PEHD d125/100, PN 10	2
3	E-PEHD d110/100, PN 10	1
4	E3 kratki zasun, DN100, PN10	3

ZK_7509



POZ.	OPIS	KOM.
1	Combi III zasun DN100 , PN10	1
2	E-PEHD d125/100, PN 10	3

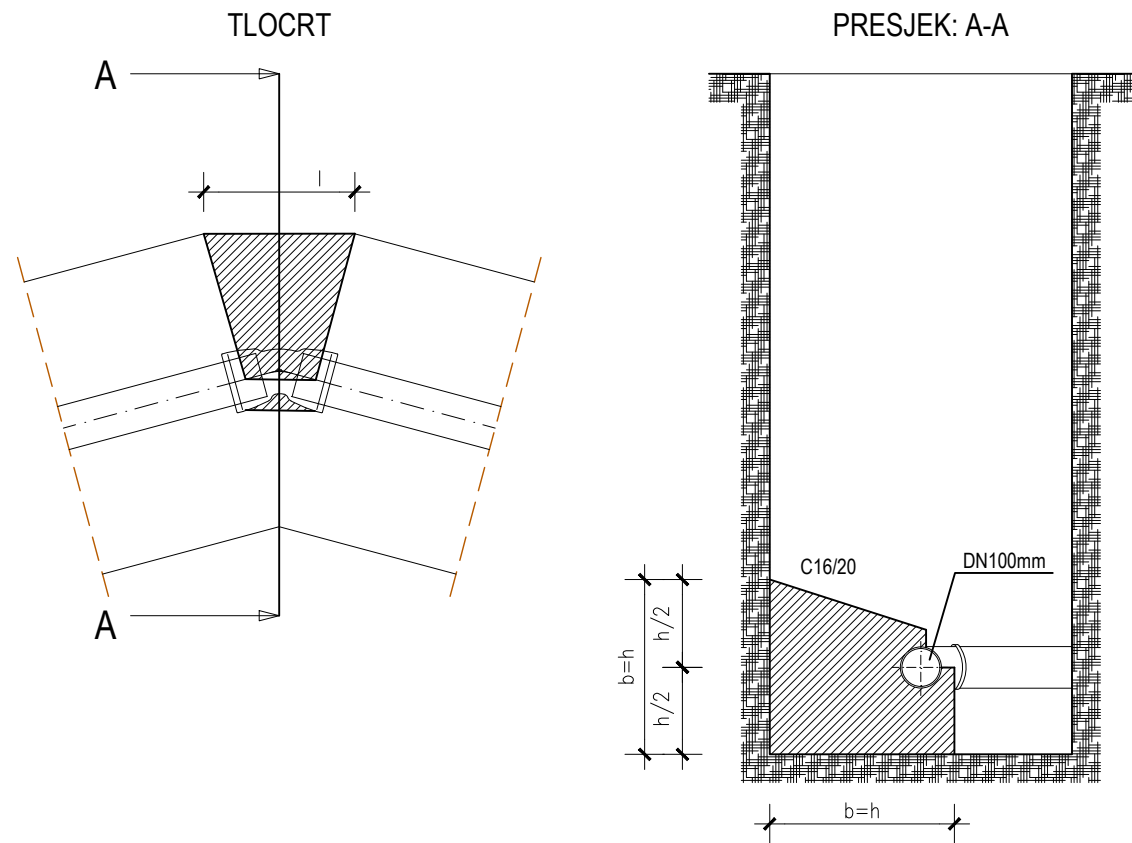
Investitor:					Projektant:		
Hrvatske autoceste d.o.o. Ulica Stjepana Širole 4, 10000 Zagreb							
Gradjevina: Rekonstrukcija vodoopskrbnog cjevovoda u ulici Lučko sa izgradnjom produžetka do odmoršta Plitvice (Zagreb)					Suradnici:		
Naziv mape: GRAĐEVINSKI PROJEKT VODOOPSKRBNOG CJEVOVODA					Naziv crteža:		
Lokacija: k.o. BLATO					Montažni plan i plan oplate postojećih zasunskih komora		
Rev. br.	Oznaka projekta:	Oznaka mape:	Strukovna odrednica:	Razina razrade:	Datum:	Mjerilo:	Broj crteža:
			Građevinski	Glavni projekt		M 1:25	4.7.



DETALJ KUĆNOG PRIKLJUČKA

POZ.	NAZIV	DIMENZIJA	MATERIJAL	KOM.
1	ISO UTIČNI FITING RAVNI S UNUTARNJIM NAVOJEM	DN 40 mm	GGG 25	1
2	REDUKCIJA	5/4"-1", 5/4"-3/4"	ČELIK	1
3	SPOJNICA- DVOSTRUKI NAREZ	5/4", 1", 3/4"	ČELIK	1
4	VENTIL KUGLASTI S TELESKOPSKOM SPOJNICOM	5/4", 1", 3/4"	MS	1
5	VODOMJER	Ø30/10, Ø25/7, Ø20/5	GG	1
6	SPOJNICA VODOMJERA	5/4", 1", 3/4"	MS	1
7	VENTIL KUGLASTI S ISPUSTOM	5/4", 1", 3/4"	MS	1
8	SPOJNI VOD	DN 40 mm	PEHD	1
9	ZAŠTITNA CJEV	DN 75 mm	PVC	1
10	ZUPČASTA BRTVA	DN 75- 40 mm	GUMA	2
11	ISO KUTNI UTIČNI FITING S BAJUNETNIM SPOJEM	BAJUNET 34 ILI 46/DN 40mm	GGG40	1
12	VENTIL ZA UBUŠIVANJE POD TLAKOM S BAJUNETNIM IZLAZOM ZA LŽ, ČELIČNE, PEHD CJEVI	BAJUNET 34 ILI 46 / DN 80 - 350 mm	GGG40	1
13	POJAS ZA LŽ, ČELIČNE I PEHD CJEVI	DN 80 - 350 mm	INOX	1
14	TELESKOPSKA UGRADBENA GARNITURA	0.7-2.5 m	ST. POCINČANI	1
15	PODLOŽNA PLOČA ZA ŠKRINJICU	Ø270 mm	PP	1
16	ŠKRINJICA ČETVRTASTA S POKLOPCEM	165 x 150 mm	SIVI LIJEV	1
17	OPEKA NF	250 x 120 x 65 mm	GUMA	100

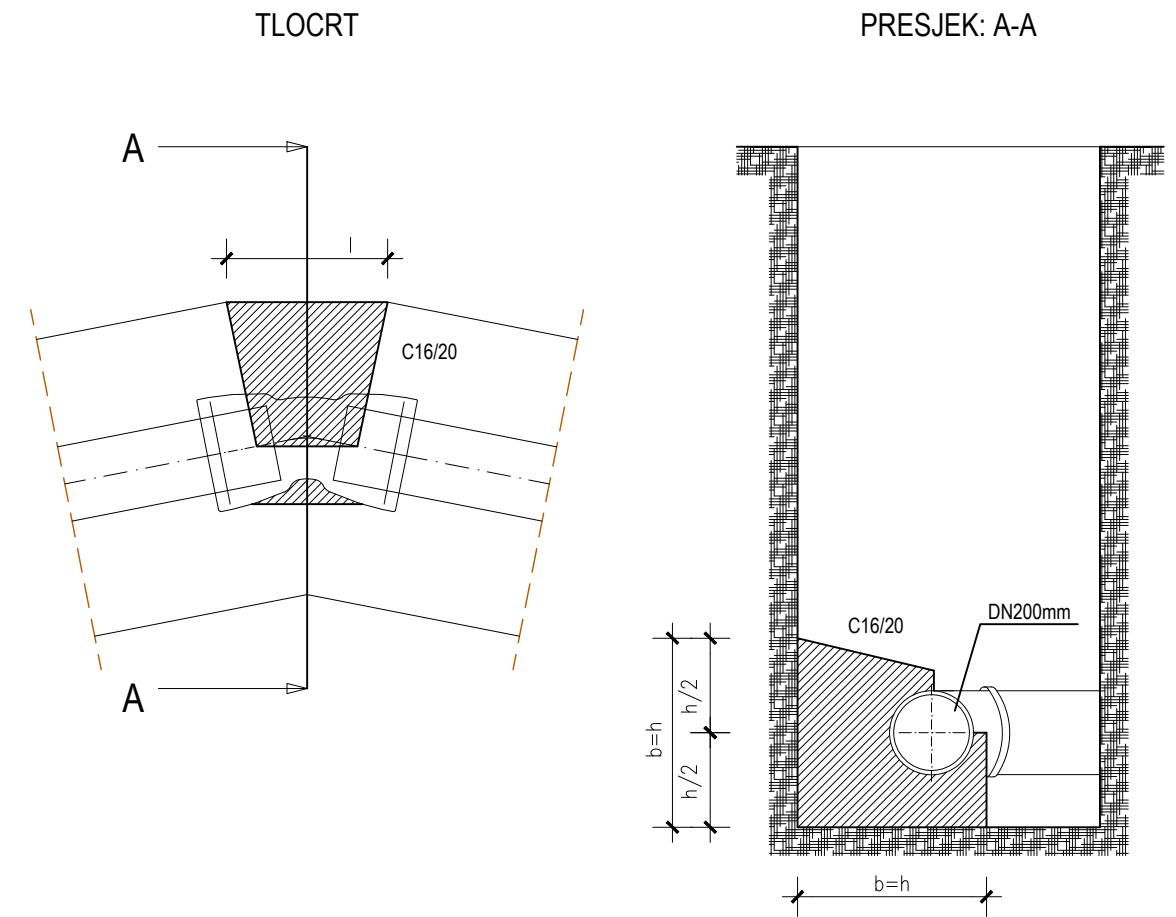
				Projektant:			
Investitor: Hrvatske autoceste d.o.o. Ulica Stjepana Širole 4, 10000 Zagreb							
Gradjevina: Rekonstrukcija vodoopskrbnog cjevovoda u ulici Lučko sa izgradnjom produžetka do odmorišta Plitvice (Zagreb)				Suradnici:			
Naziv mape: GRAĐEVINSKI PROJEKT VODOOPSKRBNOG CJEVOVODA				Naziv crteža: Detalj kućnog priključka			
Lokacija: k.o. BLATO							
Rev. br.	Oznaka projekta:	Oznaka mape:	Strukovna odrednica: Građevinski	Razina razrade: Glavni projekt	Datum:	Mjerilo: M 1:25	Broj crteža: 4.8.



profil cjevovoda:	DN 100 mm
ispitni tlak:	$p = 15 \text{ bar}$
dopušteno opterećenje tla:	$\bar{\sigma}_{\text{dop}} = 100 \text{ kN/m}^2$

α	R	A	b=h	l	V_{bet}
(°)	(kN)	(m ²)	(m)	(m)	(m ³)
11°15'	3,2	0,032	0,25	0,25	0,02
22°30'	6,4	0,064	0,25	0,25	0,02
30°	8,5	0,085	0,25	0,25	0,02
45°	12,6	0,126	0,30	0,25	0,02
90°	23,2	0,232	0,40	0,30	0,05

α = kut zaokreta
(promjena smjera) (°)
R = rezultantna sila (kN)
A = površina nalijeganja (m²)
 V_{bet} = volumen betona (m³)

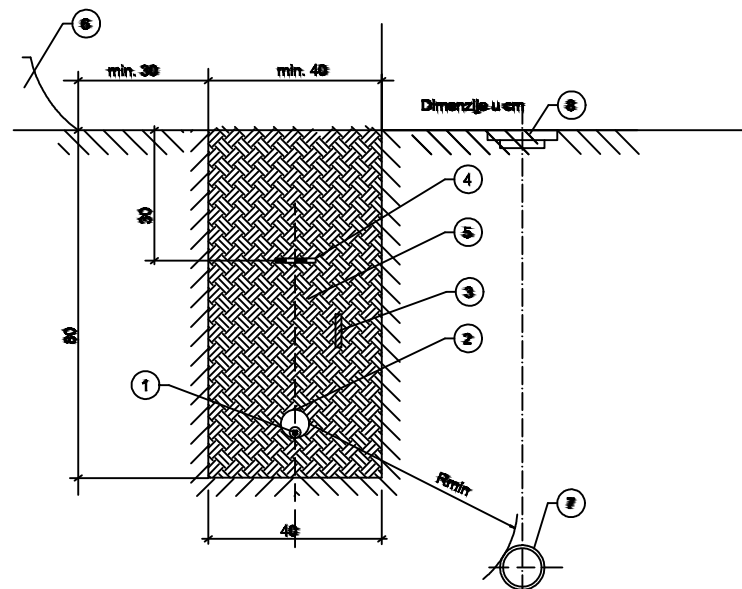


profil cjevovoda:	DN 200 mm
ispitni tlak:	$p = 15 \text{ bar}$
dopušteno opterećenje tla:	$\bar{\sigma}_{\text{dop}} = 100 \text{ kN/m}^2$

α	R	A	b=h	l	V_{bet}
(°)	(kN)	(m ²)	(m)	(m)	(m ³)
11°15'	11	0,1375	0,30	0,30	0,03
22°30'	23	0,2875	0,50	0,40	0,10
30°	30	0,3750	0,55	0,50	0,15
45°	44	0,5500	0,70	0,60	0,29
90°	82	1,0250	0,90	0,80	0,65

α = kut zaokreta
(promjena smjera) (°)
R = rezultantna sila (kN)
A = površina nalijeganja (m²)
 V_{bet} = volumen betona (m³)

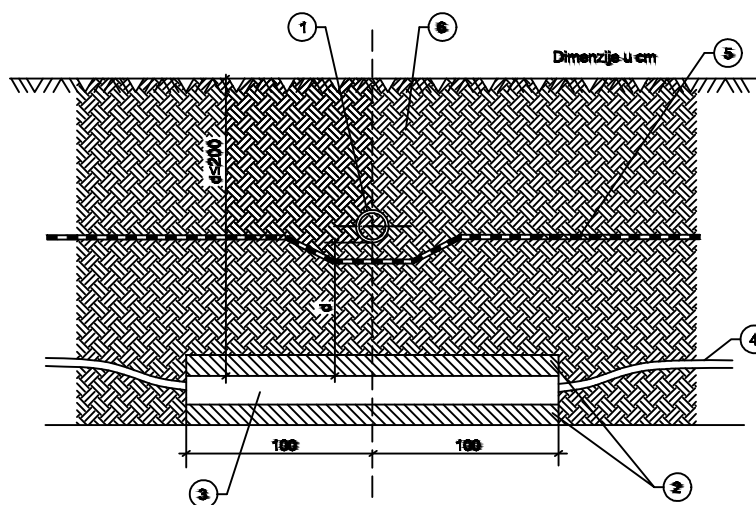
Investitor:					Projektant:		
Hrvatske autoceste d.o.o. Ulica Stjepana Širole 4, 10000 Zagreb							
Gradjevina: Rekonstrukcija vodoopskrbnog cjevovoda u ulici Lučko sa izgradnjom produžetka do odmorišta Plitvice (Zagreb)					Suradnici:		
Naziv mape: GRAĐEVINSKI PROJEKT VODOOPSKRBNOG CJEVOVODA					Naziv crteža: Detalji betonskih uporišta		
Lokacija: k.o. BLATO					Datum:		
Rev. br.	Oznaka projekta:	Oznaka mape:	Strukovna odrednica: Građevinski	Razina razrade: Glavni projekt	Mjerilo: M 1:25	Broj crteža: 4.9.	



Rmin ≥ 150 cm za magistralne cjevovode
Rmin ≥ 50 cm za cjevovode nižeg tlaka te kućne priključke

LEGENDA

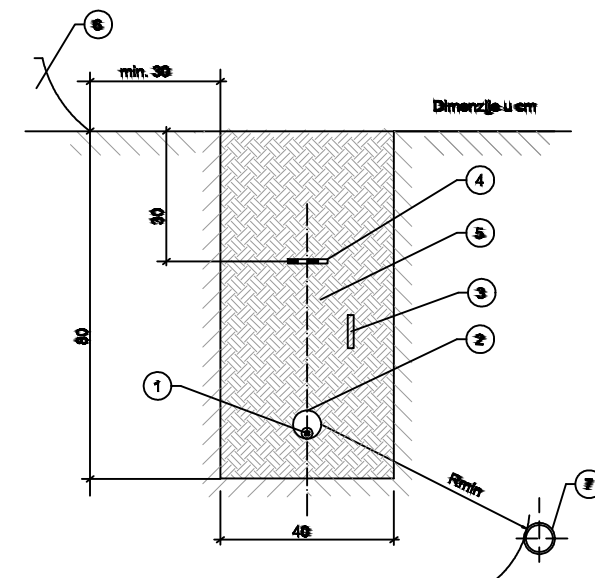
- 1 - kabel javne rasvjete
- 2 - zaštitna RDC cijev Ø 63 mm
- 3 - uzemljivač
- 4 - traka upozorenja
- 5 - zemlja nabijena u slojevima
- 6 - iskopana zemlja
- 7 - vodovodna cijev
- 8 - zdenac vodovoda



ϕ > 0,5 m za magistralne cjevovode (bez zaštitne cijevi)
ϕ > 0,3 m za priključne cjevovode (bez zaštitne cijevi)
ϕ < 0,5 m za magistralne cjevovode (uz zaštitnu cijev)
ϕ < 0,3 m za priključne cjevovode (uz zaštitnu cijev)

LEGENDA

- 1 - vodovod
- 2 - sloj mrvavog betona C 8/10 (cca 5 cm)
- 3 - PVC zaštitna cijev kabela
- 4 - kabel javne rasvjete
- 5 - traka upozorenja
- 6 - zemlja nabijena u slojevima

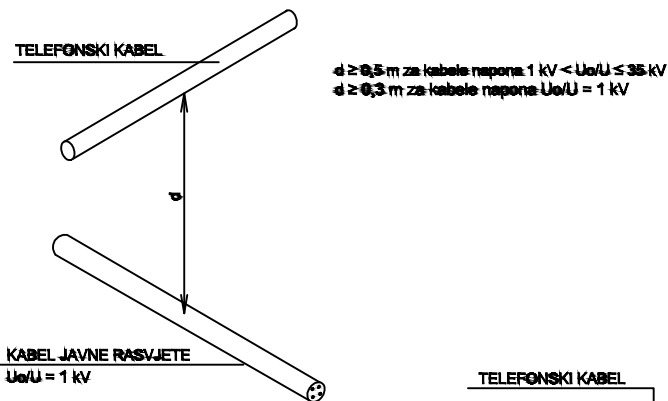


Rmin ≥ 50 cm za kabele do 10 kV
Rmin ≥ 100 cm za kabele iznad 10 kV

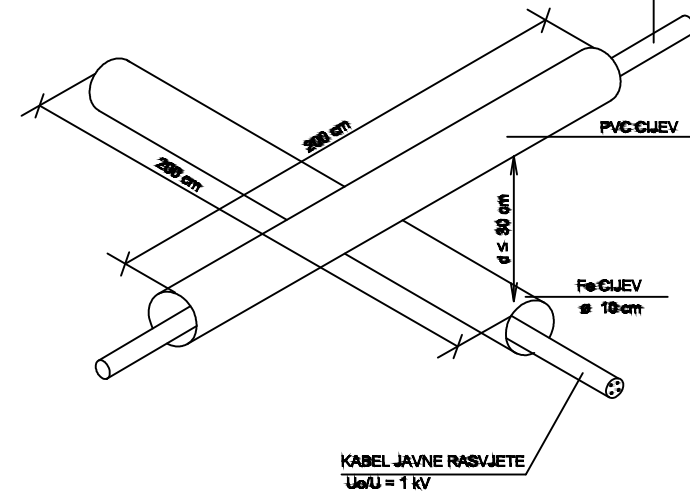
LEGENDA

- 1 - kabel javne rasvjete
- 2 - zaštitna RDC cijev Ø 63 mm
- 3 - uzemljivač
- 4 - traka upozorenja
- 5 - zemlja nabijena u slojevima
- 6 - iskopana zemlja
- 7 - telefonski kabel

a) BEZ DODATNE ZAŠTITE

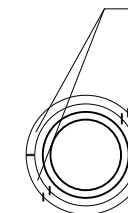


b) UZ DODATNU ZAŠTITU



DETALJ ZAŠTITE POSTOJEĆIH PLINSKIH INSTALACIJA PE POLUCIJEVMA

PE POLUCIJEV OMOTANA PLASTIZOL TRAKOM



Investitor: Hrvatske autoceste d.o.o. Ulica Stjepana Široke 4, 10000 Zagreb					Projektant:		
Gradjevina: Rekonstrukcija vodoopskrbnog cjevovoda u ulici Lučko sa izgradnjom produžetka do odmorišta Plitvice (Zagreb)					Suradnici:		
Naziv mape: GRAĐEVINSKI PROJEKT VODOOPSKRBNOG CJEVOVODA					Naziv crteža: Detalji zaštite komunalnih instalacija		
Lokacija: k.o. BLATO					Datum:		
Rev. br.	Oznaka projekta:	Oznaka mape:	Strukovna odrednica: Građevinski	Razina razrade: Glavni projekt	Mjerilo: M 1:25	Broj crteža: 4.10.	