

Investitor: **Hrvatske autoceste d.o.o.**  
**Širolina 4, 10000 Zagreb**

Građevina: **Sustav oborinske odvodnje AC A1 - slivnici na mostu TJO**  
**Sveti Rok**

Lokacija: **k.č.br. 2672 k.o. Ostrvica, k.č.br.1830 k.o.Barlete**

Zajednička oznaka mapa: **2012/5-TR**

Redni broj mape: **1**

## 7. GRAFIČKI PRILOZI



L= 64 m  
10 slivnika

**ECOINA**

d.o.o. ZA ZAŠTITU OKOLIŠA  
SR. Njemačke 10, 10020 Zagreb, Hrvatska

suradnici:  
associates:  
Dražen Gal, dipl.ing.geotech.  
Paula Kardum, mag.ing.aedif.

projektant:  
designer:

Karla Čaušević, dipl.ing.građ.  
Tomislav Matoic, mag.ing.aedif.

investitor:  
client: Hrvatske autoceste d.o.o.  
Širočina 4,  
10 000 Zagreb

gradjevina:  
object: SUSTAV OBORINSKE ODVODNJE -  
AUTOCESTA A1- TJO SVETI ROK

razina  
projekta: TEHNIČKO RJEŠENJE SANACIJE

strukovna  
odrednica  
projekta: GRAĐEVINSKI PROJEKT

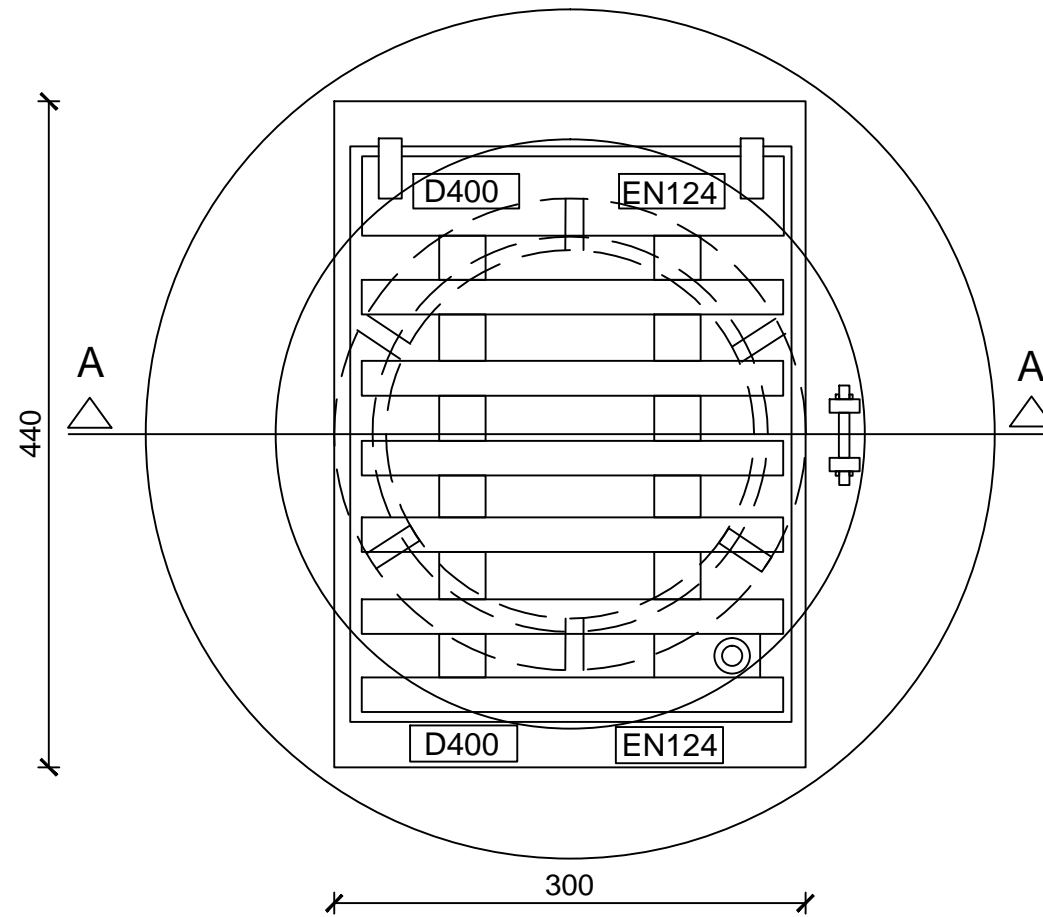
naziv  
projektiranog  
djela građevine: SANACIJA OŠTEĆENJA GRAĐEVINA U SUSTAVU ODVODNJE -  
AUTOCESTA A1- slivnici na mostu TJO Sveti Rok

sadržaj:  
content: PREGLEDNA SITUACIJA

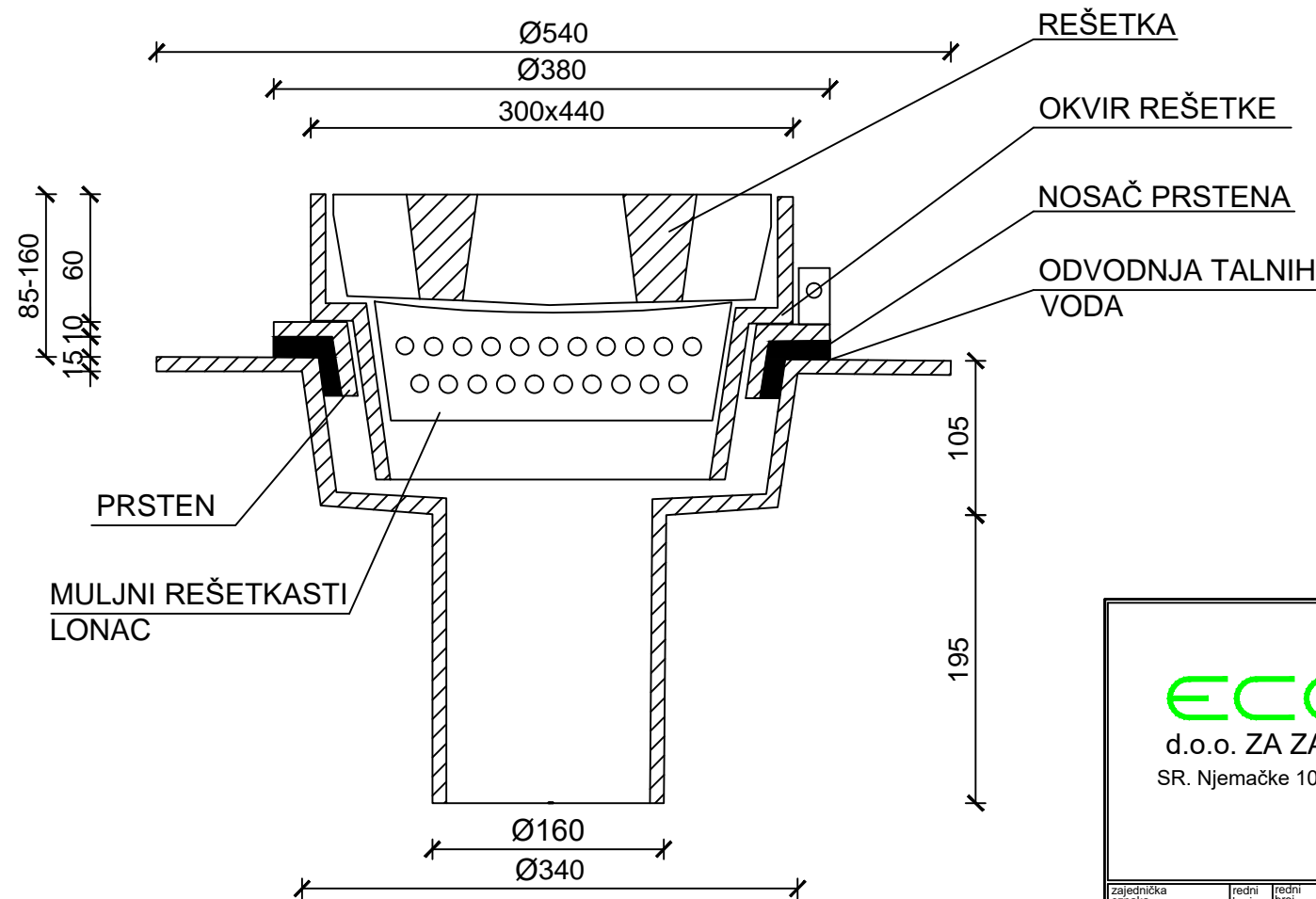
zajednička oznaka mapa:	redni broj mape:	redni broj grafičkog prikaza:	revizija broj:	mjesto i datum izrade:	mjenio: scale:
2012/5-TR	1/1	1		Zagreb, 09./2021.	-


# TIPSKI SLIVNIK

## TLOCRT

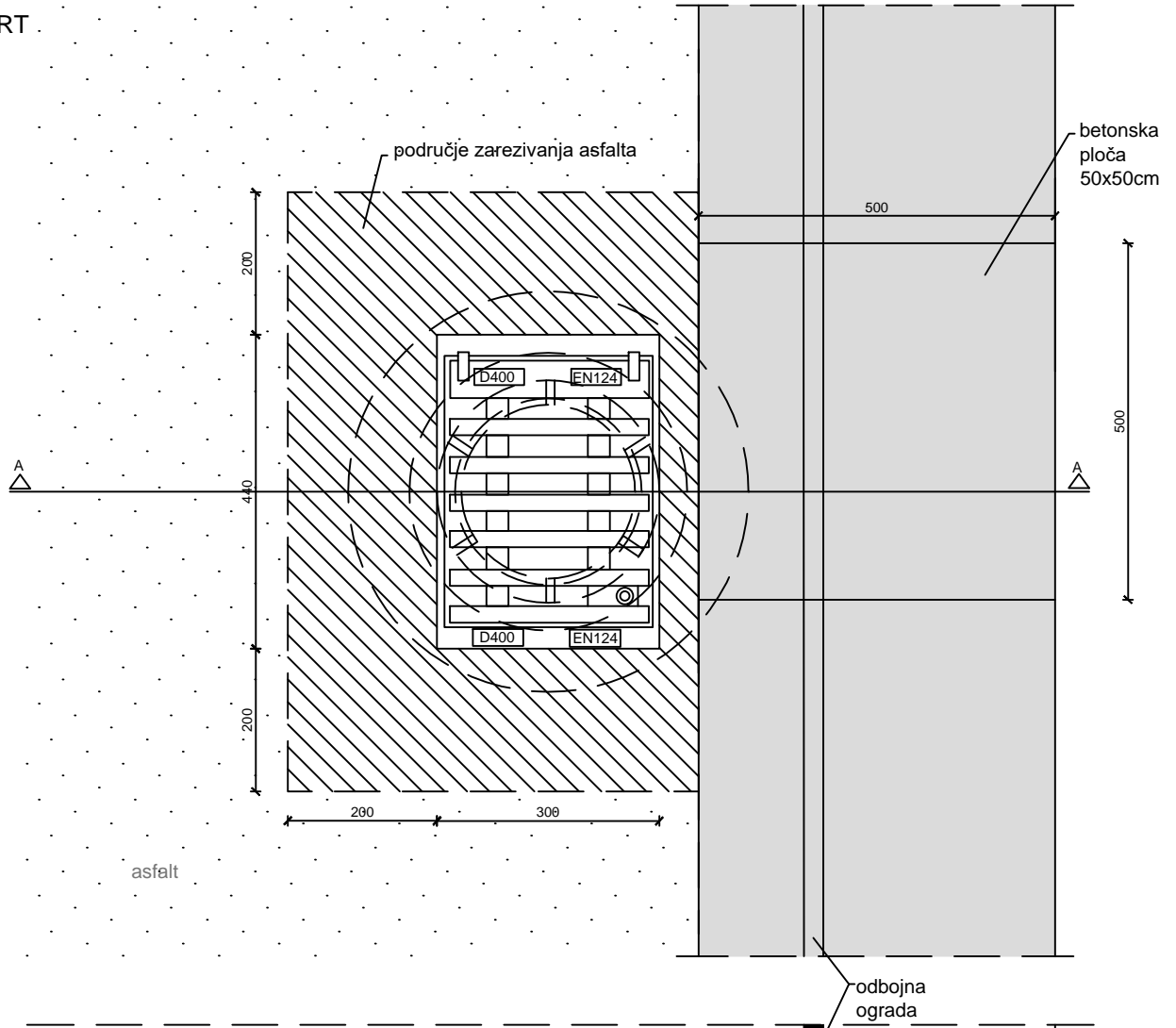


## PRESJEK A-A

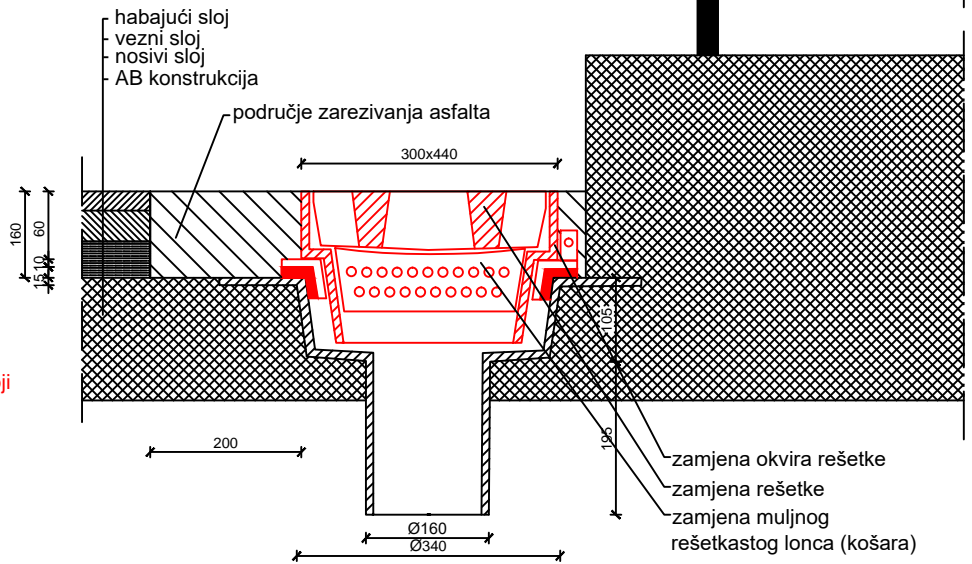


 <b>ECOINA</b> d.o.o. ZA ZAŠTITU OKOLIŠA SR. Njemačke 10, 10020 Zagreb, Hrvatska		suradnici: associates: Dražen Gal, dipl.ing.geoteh. Paula Kardum, mag.ing.aedif.	investor: client: Hrvatske autoceste d.o.o. Širočina 4, 10 000 Zagreb
		projektant: designer: Karla Čaušević, dipl.ing.građ. Tomislav Matoić, mag.ing.aedif.	gradjevina: object: SUSTAV OBORINSKE ODVODNJE - AUTOCESTA A1- TJO SVETI ROK
		razina projekta: TEHNIČKO RJEŠENJE SANACIJE	strukovna odrednica projekta: GRAĐEVINSKI PROJEKT
		naziv projektiranog dijela građevine: SANACIJA OŠTEĆENJA GRAĐEVINA U SUSTAVU ODVODNJE - AUTOCESTA A1- slivnici na mostu TJO Sveti Rok	sadržaj: content: TIPSKI SLIVNIK - TIP 1
zajednička oznaka mapa: 2012/5-TR	redni broj mape: 1/1	redni broj grafičkog prikaza: 2	revizija broj: mjesto i datum izrade: Zagreb, 09./2021.
		mjerilo: scale: -	

TLOCRT



PRESJEK A-A



LEGENDA:

— dijelovi slivnika koji se mijenjaju

**ECOINA**

d.o.o. ZA ZAŠTITU OKOLIŠA  
SR. Njemačke 10, 10020 Zagreb, Hrvatska

suradnici:  
associates:  
Dražen Gal, dipl.ing.geoteh.  
Paula Kardum, mag.ing.aedif.

projektant:  
designer:

Karla Čaušević, dipl.ing.građ.  
Tomislav Matoić, mag.ing.aedif.

investitor:  
client: Hrvatske autoceste d.o.o.  
Širolina 4,  
10 000 Zagreb

gradjevina:  
object: SUSTAV OBORINSKE ODVODNJE -  
AUTOCESTA A1- TJO SVETI ROK

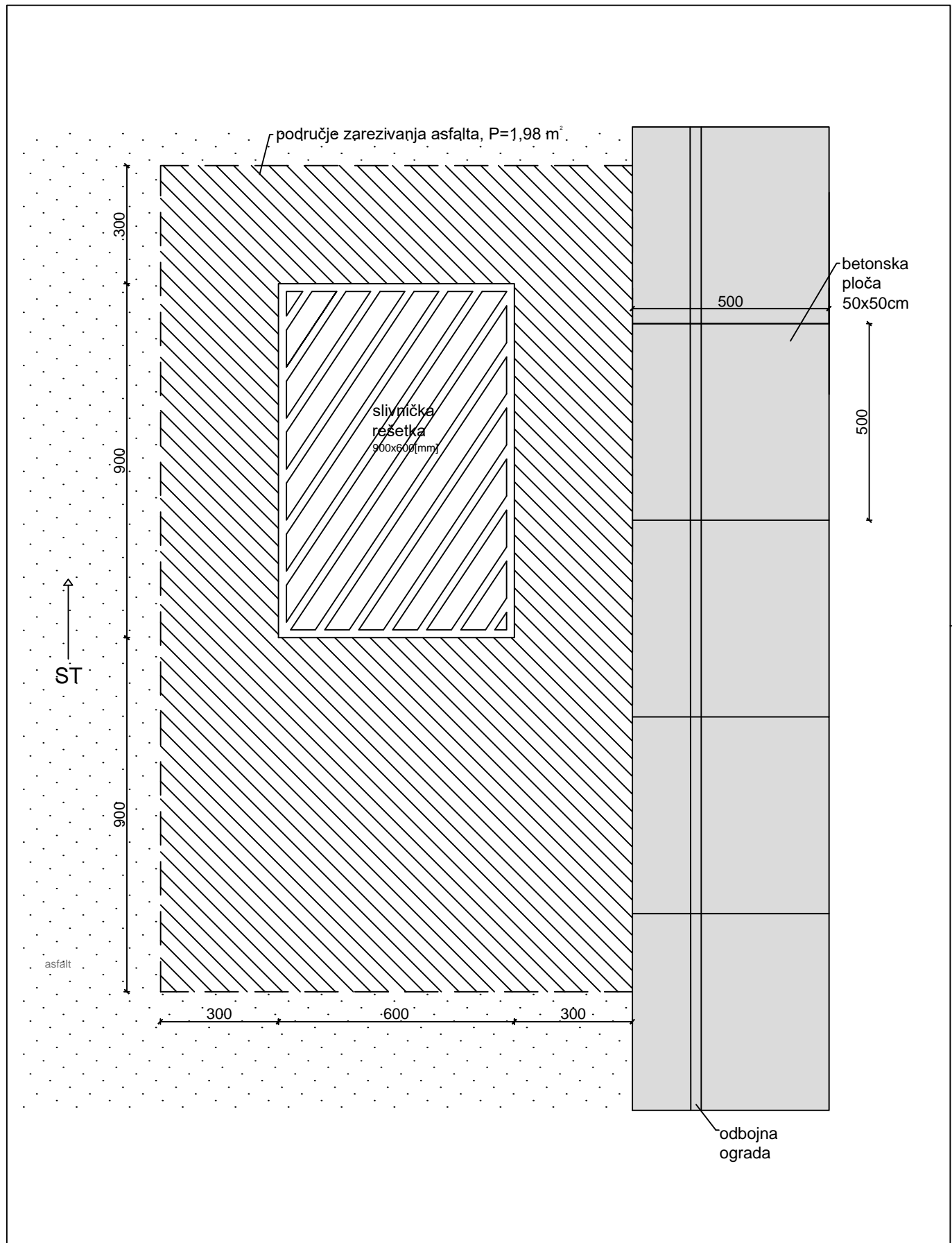
razina  
projekta: TEHNIČKO RJEŠENJE SANACIJE


strukovna  
odrednica  
projekta: GRAĐEVINSKI PROJEKT

naziv  
projektiranog  
djela građevine: SANACIJA OŠTEĆENJA GRAĐEVINA U SUSTAVU ODVODNJE -  
AUTOCESTA A1- slivnici na mostu TJO Sveti Rok

sadržaj:  
content: SANACIJA SLIVNIKA - TIP 1

zajednička oznaka mape:	redni broj mape:	redni broj grafičkog prikaza:	revizija broj:	mjesto i datum izrade:	mjerilo: scale:
2012/5-TR	1/1	3		Zagreb, 09./2021.	-



 <p><b>ECOINA</b> d.o.o. ZA ZAŠTITU OKOLIŠA SR. Njemačke 10, 10020 Zagreb, Hrvatska</p>					suradnici: associates: <b>Dražen Gal, dipl.ing.geoteh.</b> <b>Paula Kardum, mag.ing.aedif.</b>		investitor: client: <b>Hrvatske autoceste d.o.o.</b> <b>Širolina 4,</b> <b>10 000 Zagreb</b>	
					projektant: designer:          <b>Karla Čaušević, dipl.ing.građ.</b> <b>Tomislav Matoić, mag.ing.aedif.</b>		gradjevina: object: <b>SUSTAV OBORINSKE ODVODNJE -</b> <b>AUTOCESTA A1- TJO SVETI ROK</b>	
zajednička oznaka mapa: <b>2012/5-TR</b>		redni broj mape: <b>1/1</b>	redni broj grafičkog prikaza: <b>4</b>	revizija broj: 	mjesto i datum izrade: <b>Zagreb,</b> <b>09./2021.</b>	mjerilo: scale: <b>-</b>	strukovna odrednica projekta: <b>GRAĐEVINSKI PROJEKT</b>	
					naziv projektiranog djela građevine: <b>SANACIJA OŠTEĆENJA GRAĐEVINA U SUSTAVU ODVODNJE -</b> <b>AUTOCESTA A1- slivnici na mostu TJO Sveti Rok</b>		sadržaj: content: <b>SANACIJA OKOLNOG ASFALTA -</b> <b>SLIVNIK TIP 2</b>	