

Investitor:

Hrvatske autoceste d.o.o.
Širolina 4, 10000 Zagreb

Građevina:

**Sustav oborinske odvodnje AC A1 - slivnici na vijaduktima
TJO Brinje**

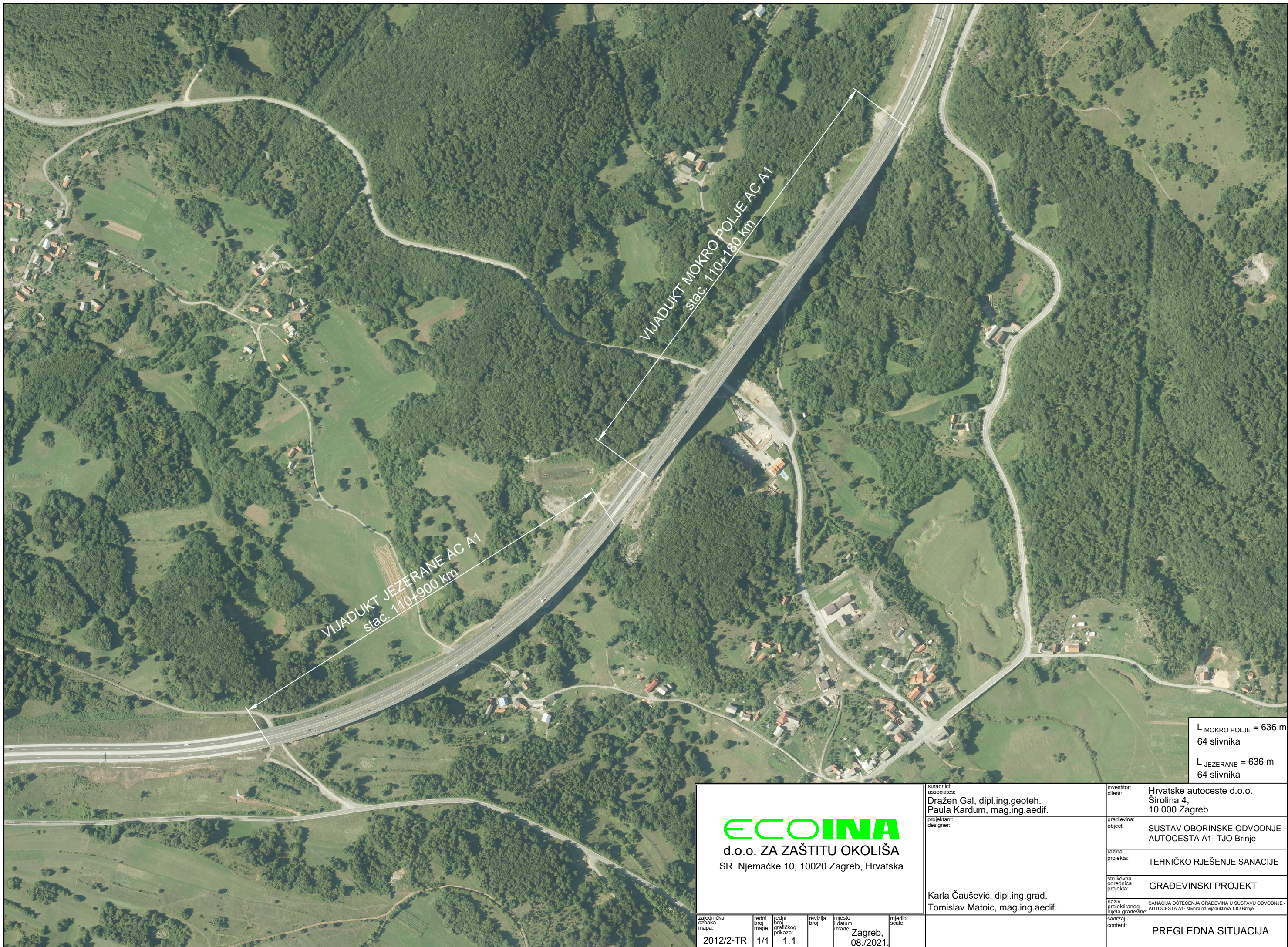
Lokacija:

**k.č.br. 5976 k.o. Jezerane, k.č.br. 8918 k.o.Brinje, k.č.br.
2034 k.o.Kompolje**Zajednička oznaka mapa: **2012/2-TR**

Redni broj mape:

1

7. GRAFIČKI PRILOZI



L MOKRO POLJE = 636 m
64 slivnika

L JEZERANE = 636 m
64 slivnika

ECOINA
d.o.o. ZA ZAŠTITU OKOLIŠA
SR. Njemačke 10, 10020 Zagreb, Hrvatska

Zajednička oznaka mapa:	redni broj mape:	redni broj grafičkog prikaza:	revizija broj:	mjesto i datum izrade:	mjerilo: scale:
2012/2-TR	1/1	1.1		Zagreb, 08./2021.	

suradnici: associates:
Dražen Gal, dipl.ing.geoteh.
Paula Kardum, mag.ing.aedif.

projektant: designer:

Karla Čaušević, dipl.ing.građ.
Tomislav Matoić, mag.ing.aedif.

investitor: client: **Hrvatske autoceste d.o.o.**
Širočina 4,
10 000 Zagreb

gradjevina: object: **SUSTAV OBORINSKE ODVODNJE -**
AUTOCESTA A1- TJO Brinje

fazina projekta: **TEHNIČKO RJEŠENJE SANACIJE**


strukovna odrednica projekta: **GRAĐEVINSKI PROJEKT**

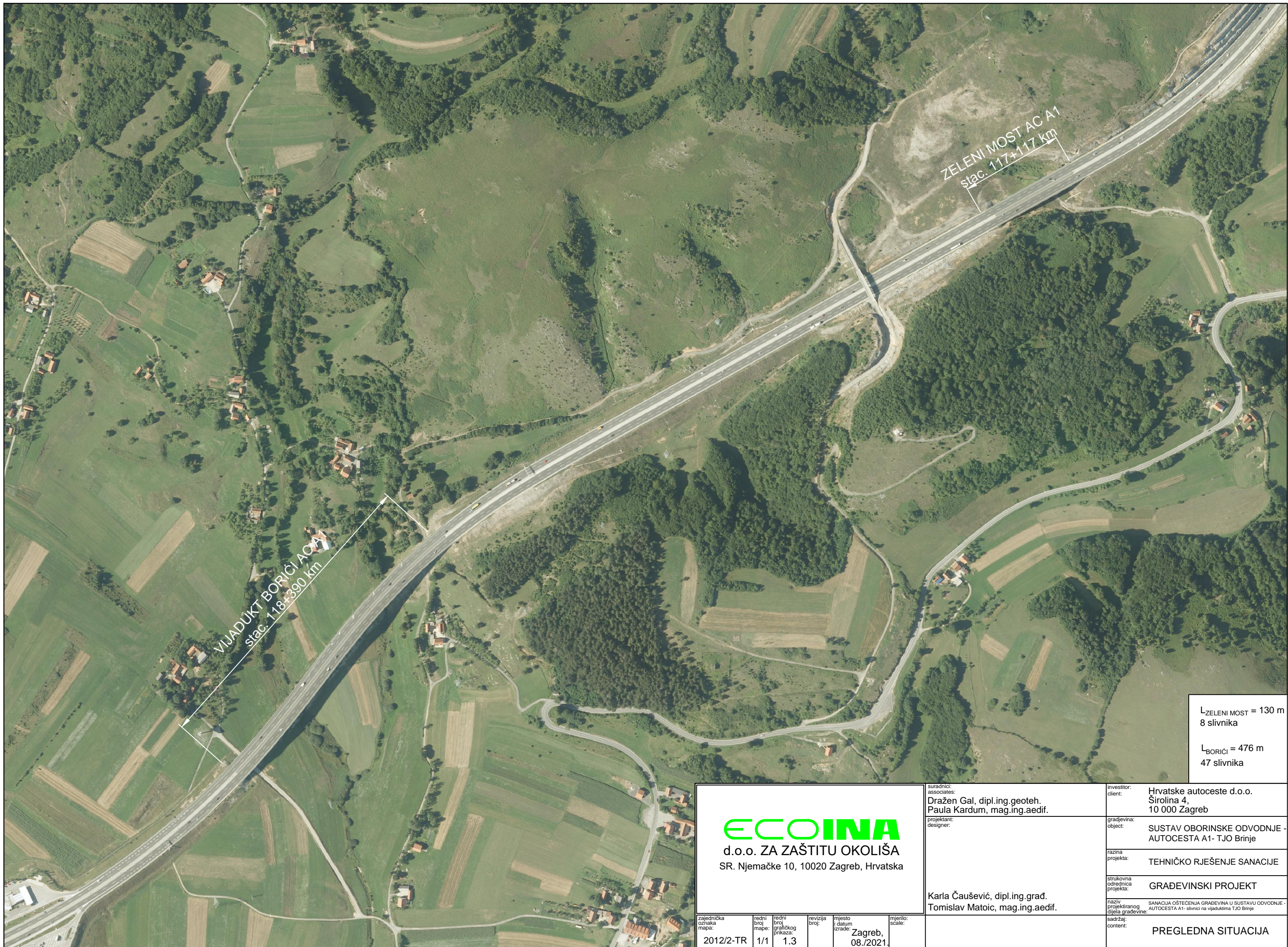
naziv projektiranog dijela građevine: **SANACIJA OŠTEĆENJA GRAĐEVINA U SUSTAVU ODVODNJE -**
AUTOCESTA A1- slivnici na vijaduktima TJO Brinje

sadržaj: content: **PREGLEDNA SITUACIJA**



L= 339 m
40 slivnika

 d.o.o. ZA ZAŠTITU OKOLIŠA SR. Njemačke 10, 10020 Zagreb, Hrvatska				suradnici: associates: Dražen Gal, dipl.ing.geotech. Paula Kardum, mag.ing.aedif.	investitor: client: Hrvatske autoceste d.o.o. Širolina 4, 10 000 Zagreb		
				projektant: designer: Karla Čaušević, dipl.ing.građ. Tomislav Matoic, mag.ing.aedif.	gradjevina: object: SUSTAV OBORINSKE ODVODNJE - AUTOCESTA A1- TJO Brinje		
zajednička oznaka mapa: 2012/2-TR		redni broj mape: 1/1	redni broj grafičkog prikaza: 1.2	revizija broj: 	mjesto i datum izrade: Zagreb, 08./2021.	mjenilo: scale: 	razina projekta: TEHNIČKO RJEŠENJE SANACIJE
				strukovna odrednica projekta: GRAĐEVINSKI PROJEKT	naziv projektiranog dijela građevine: SANACIJA OŠTEĆENJA GRAĐEVINA U SUSTAVU ODVODNJE - AUTOCESTA A1- slivnici na vijaduktima TJO Brinje	sadržaj: content: PREGLEDNA SITUACIJA	



VIJADUKT BORIČI AC A1
stac. 118+390 km

ZELENI MOST AC A1
stac. 117+117 km

L_{ZELENI MOST} = 130 m
8 slivnika

L_{BORIČI} = 476 m
47 slivnika

ECOINA
d.o.o. ZA ZAŠTITU OKOLIŠA
SR. Njemačke 10, 10020 Zagreb, Hrvatska

suradnici:
associates:
Dražen Gal, dipl.ing.geoteh.
Paula Kardum, mag.ing.aedif.

projektant:
designer:

Karla Čaušević, dipl.ing.građ.
Tomislav Matoić, mag.ing.aedif.

investitor:
client: Hrvatske autoceste d.o.o.
Širočina 4,
10 000 Zagreb

gradjevina:
object: SUSTAV OBORINSKE ODVODNJE -
AUTOCESTA A1- TJO Brinje

razina
projekta: TEHNIČKO RJEŠENJE SANACIJE

strukovna
određnica
projekta: GRAĐEVINSKI PROJEKT

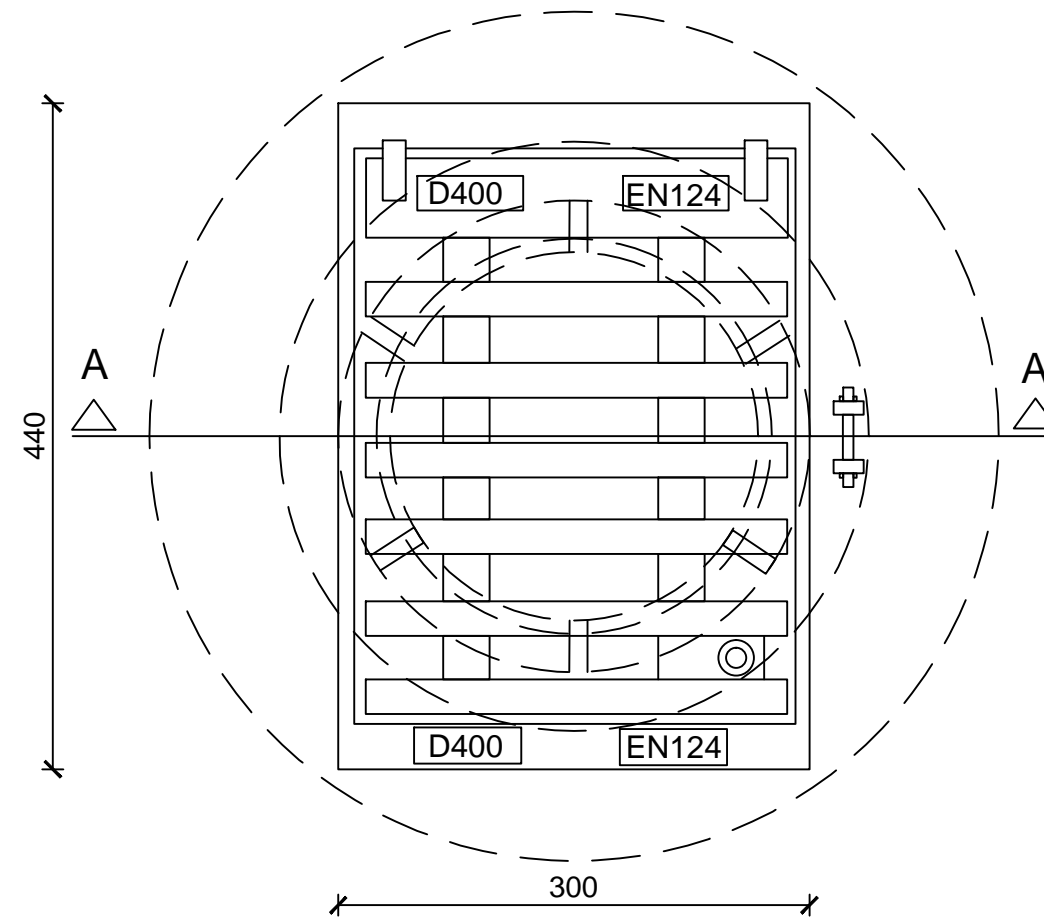
naziv
projektiranog
dijela građevine:
AUTOCESTA A1- slivnici na vijaduktima TJO Brinje

sadržaj:
content: PREGLEDNA SITUACIJA

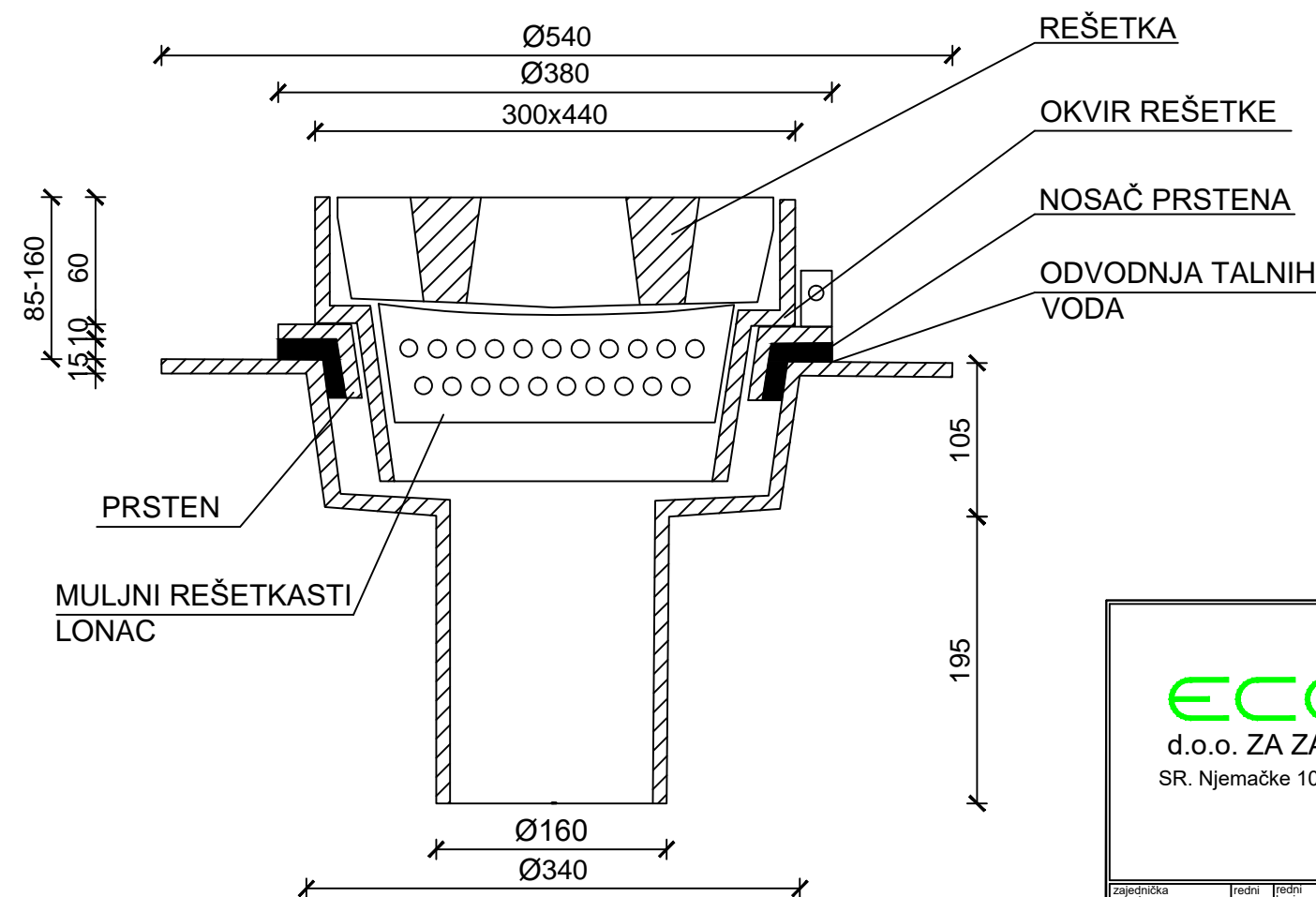
Zajednička oznaka mapa:	redni broj mape:	redni broj grafičkog prikaza:	revizija broj:	mjesto i datum izrade:	mjerilo: scale:
2012/2-TR	1/1	1.3		Zagreb, 08./2021.	

TIPSKI SLIVNIK

TLOCRT



PRESJEK A-A



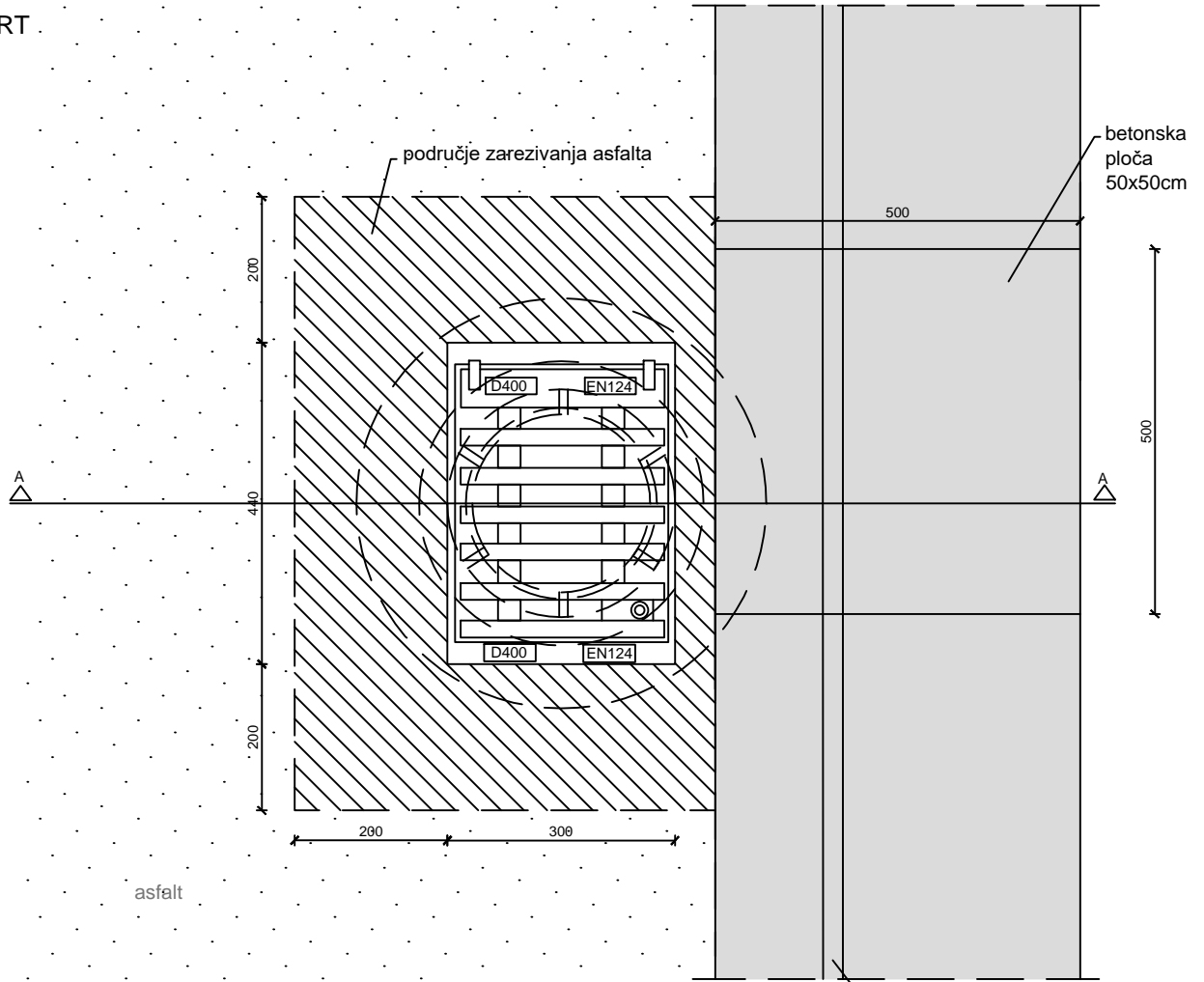
ECOINA
d.o.o. ZA ZAŠTITU OKOLIŠA
SR. Njemačke 10, 10020 Zagreb, Hrvatska

Zajednička oznaka mapa:	2012/2-TR	redni broj mape:	1/1	redni broj grafičkog prikaza:	2	revizija broj:	-	mjesto i datum izrade:	Zagreb, 08./2021.	mjerilo: scale:	-
-------------------------	-----------	------------------	-----	-------------------------------	---	----------------	---	------------------------	-------------------	-----------------	---

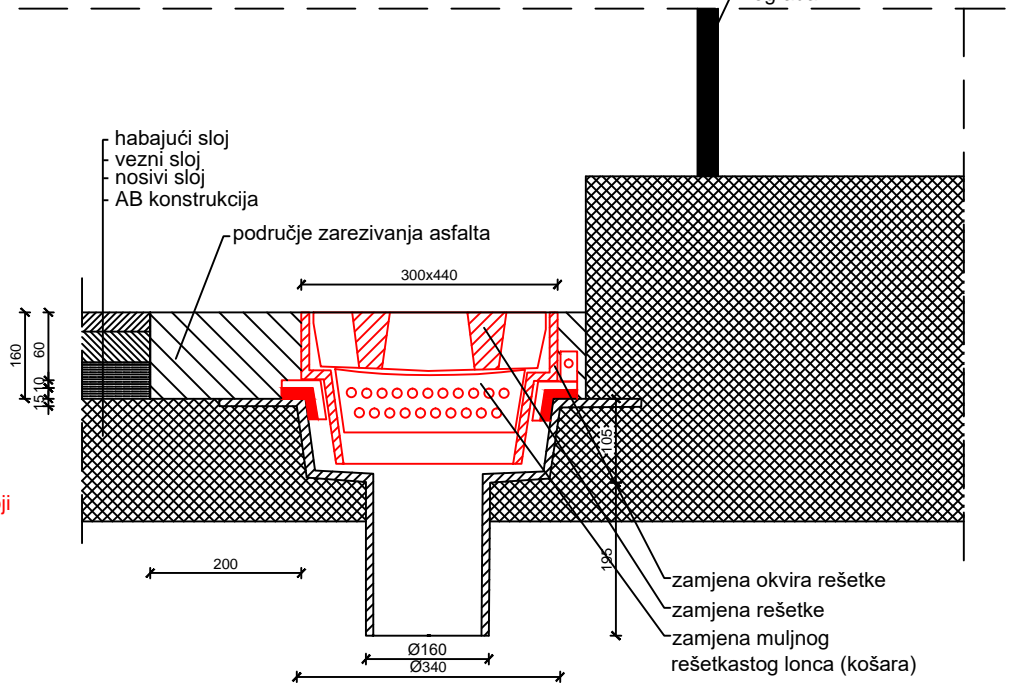
suradnici: associates: Dražen Gal, dipl.ing.geoteh. Paula Kardum, mag.ing.aedif.	investitor: client: Hrvatske autoceste d.o.o. Širolina 4, 10 000 Zagreb
projektant: designer:	gradjevina: object: SUSTAV OBORINSKE ODVODNJE - AUTOCESTA A1- TJO Brinje
	razina projekta: TEHNIČKO RJEŠENJE SANACIJE
	strukovna odrednica projekta: GRAĐEVINSKI PROJEKT
	naziv projektiranog dijela građevine: SANACIJA OŠTEĆENJA GRAĐEVINA U SUSTAVU ODVODNJE - AUTOCESTA A1- slivnici na vijaduktima TJO Brinje
	sadržaj: content: TIPSKI SLIVNIK

Karla Čaušević, dipl.ing.građ.
Tomislav Matoić, mag.ing.aedif.

TLOCRT



PRESJEK A-A



LEGENDA:

— dijelovi slivnika koji se mijenjaju

ECOINA

d.o.o. ZA ZAŠTITU OKOLIŠA
SR. Njemačke 10, 10020 Zagreb, Hrvatska

suradnici:
associates:
Dražen Gal, dipl.ing.geoteh.
Paula Kardum, mag.ing.aedif.

projektant:
designer:

Karla Čaušević, dipl.ing.građ.
Tomislav Matoić, mag.ing.aedif.

investitor:
client: Hrvatske autoceste d.o.o.
Širolina 4,
10 000 Zagreb

gradjevina:
object: SUSTAV OBORINSKE ODVODNJE -
AUTOCESTA A1- TJO Brinje

razina
projekta: TEHNIČKO RJEŠENJE SANACIJE

strukovna
odrednica
projekta: GRAĐEVINSKI PROJEKT

naziv
projektiranog
dijela građevine: SANACIJA OŠTEĆENJA GRAĐEVINA U SUSTAVU ODVODNJE -
AUTOCESTA A1- slivnici na vjajaduktima TJO Brinje

sadržaj:
content: SANACIJA SLIVNIKA

zajednička oznaka mape:	redni broj mape:	redni broj grafičkog prikaza:	revizija broj:	mjesto i datum izrade:	mjerilo: scale:
2012/2-TR	1/1	3		Zagreb, 08./2021.	-