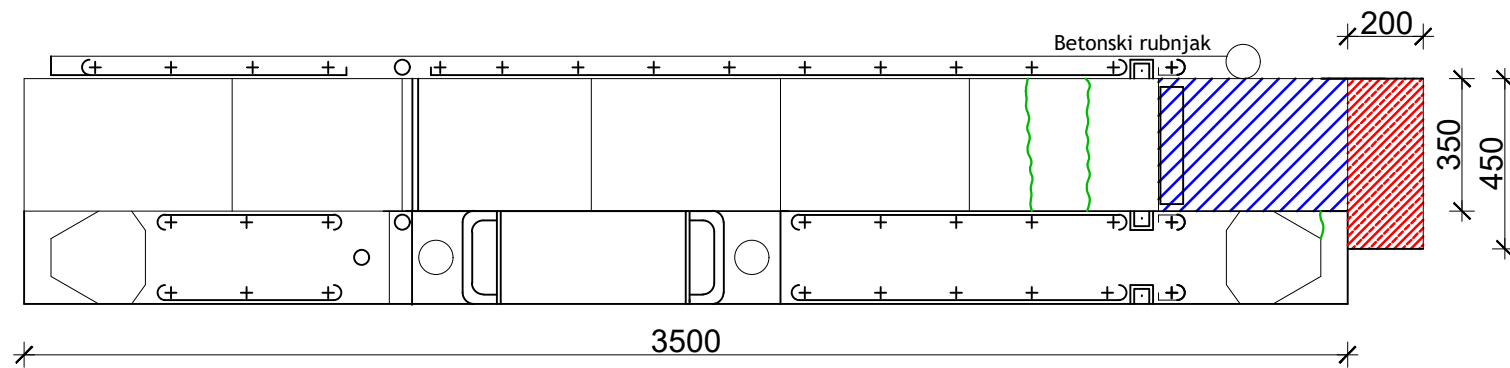



# NP KUTINA - SANACIJA BETONSKIH PROMETNIH TRAKA




LEGENDA:

 ZAMJENA CIJELE PLOČE

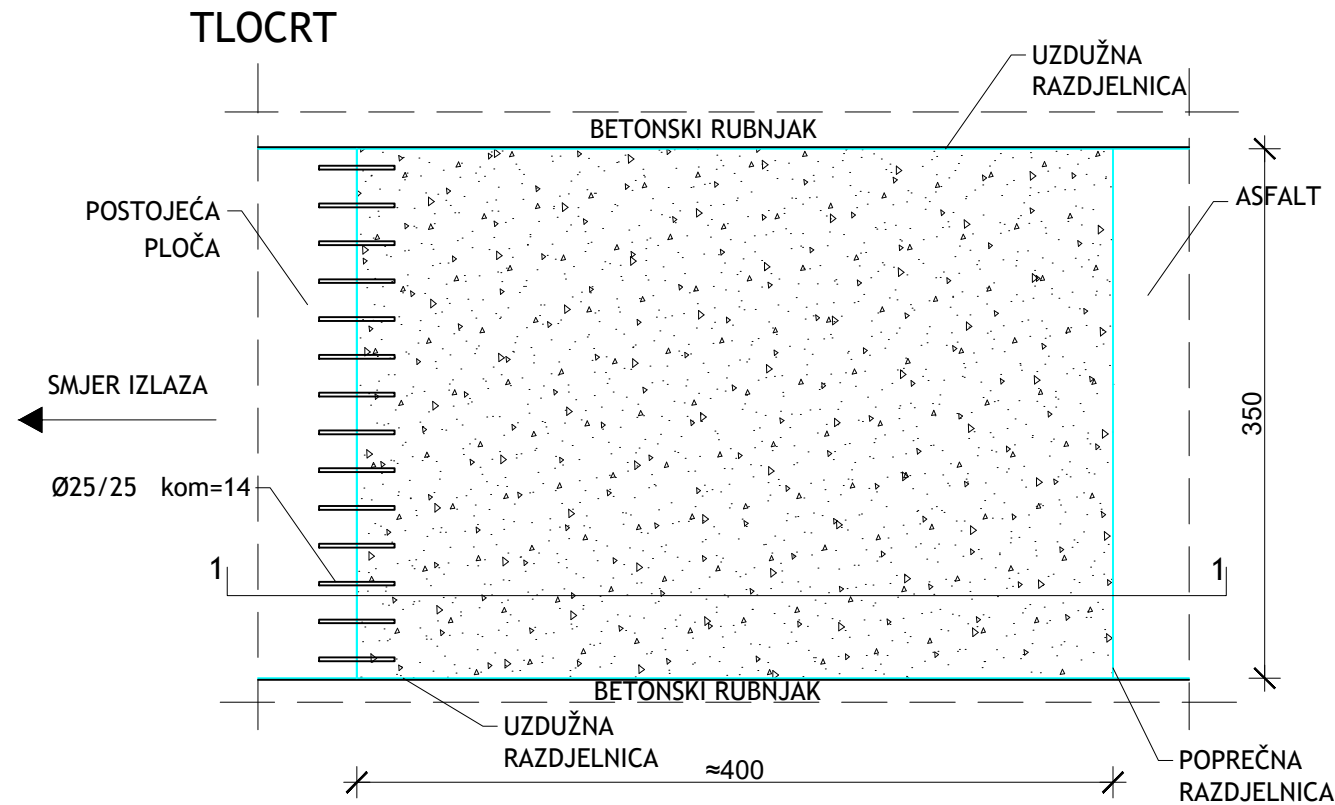
 INJEKTIRANJE PUKOTINA

 ZAMJENA ASFALTA

INVESTITOR: <b>HRVATSKE AUTOCESTE</b> 10 000 ZAGREB, ŠIROLINA 4	KNJIGA: <b>TEHNIČKO RJEŠENJE SANACIJE</b>	SADRŽAJ: <b>SANACIJA BETONSKIH STAZA PLAN SANACIJSKIH RADOVA</b>	 INSTITUT IGH ZAVOD ZA PROJEKTIRANJE
NARUČITELJ: <b>HRVATSKE AUTOCESTE</b> 10 000 ZAGREB, ŠIROLINA 4	PROJEKTANT: mr.sc.KRUNOSLAV MAVAR, dipl.ing.grad.	BROJ PROJEKTA: <b>72120-IZV-323/18</b>	
GRADEVINA: <b>NP KUTINA NA AUTOCESTI A3</b>		MJERILO: <b>1:20</b>	DATUM: <b>studenj, 2018.</b>
VRSTA PROJEKTA: <b>GRADEVINSKI PROJEKT SANACIJE</b>	SURADNIK: DARINA KRIŽANAC, univ.bacc.ing.aedif.	ARHIVSKI BROJ: -	BROJ NACRTA: <b>7.1.1.</b>
		OZNAKA DOKUMENTA:	

# SANACIJA BETONSKIH PROMETNIH STAZA - ZAMJENA PLOČE

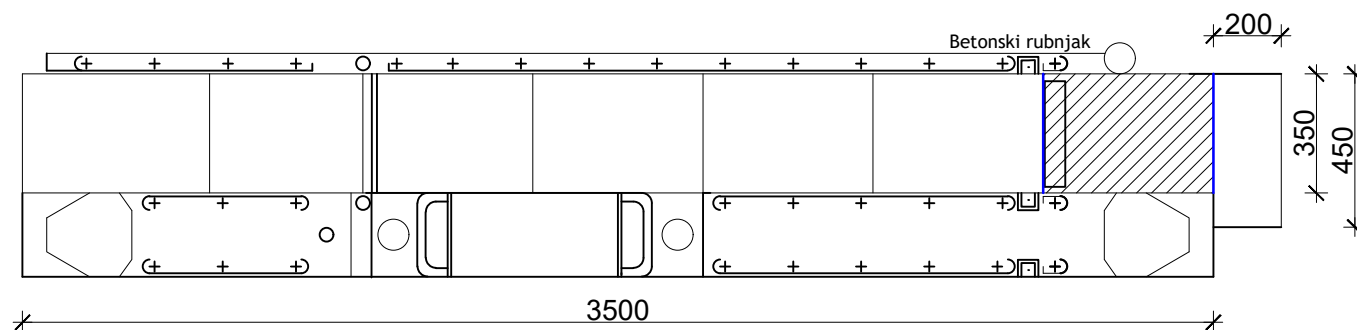
IZMEĐU RUBNJAKA M 1:50



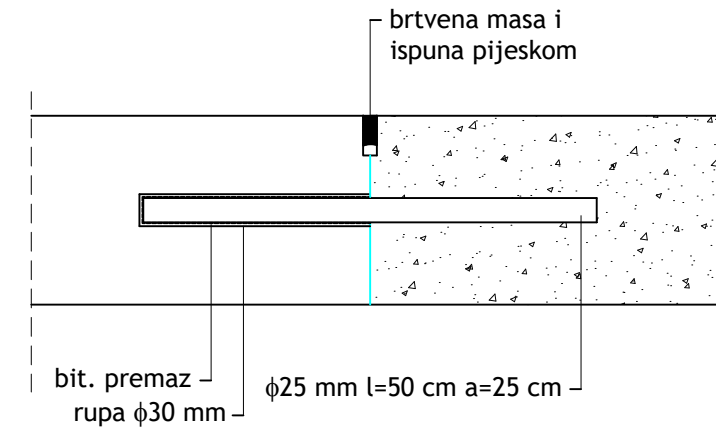
PRESJEK 1-1



DETALJ A



DETALJ A  
M 1:10



MOŽDANICI B500B

	Ø (mm)	L (m)	KOM
POSTOJEĆI	25	0,50	14
UKUPNO:			14


MREŽA B500B

	B (m)	L* (m)	KOM	A (m <sup>2</sup> )
Q - 335	3,4 - 3,5	var.	1	17,0
Jedinična masa (kg/m <sup>2</sup> ):				5,45
Ukupna masa (kg):				92,65

\* Točne duljine pojedinih mreža potrebno je utvrditi na licu mjesta

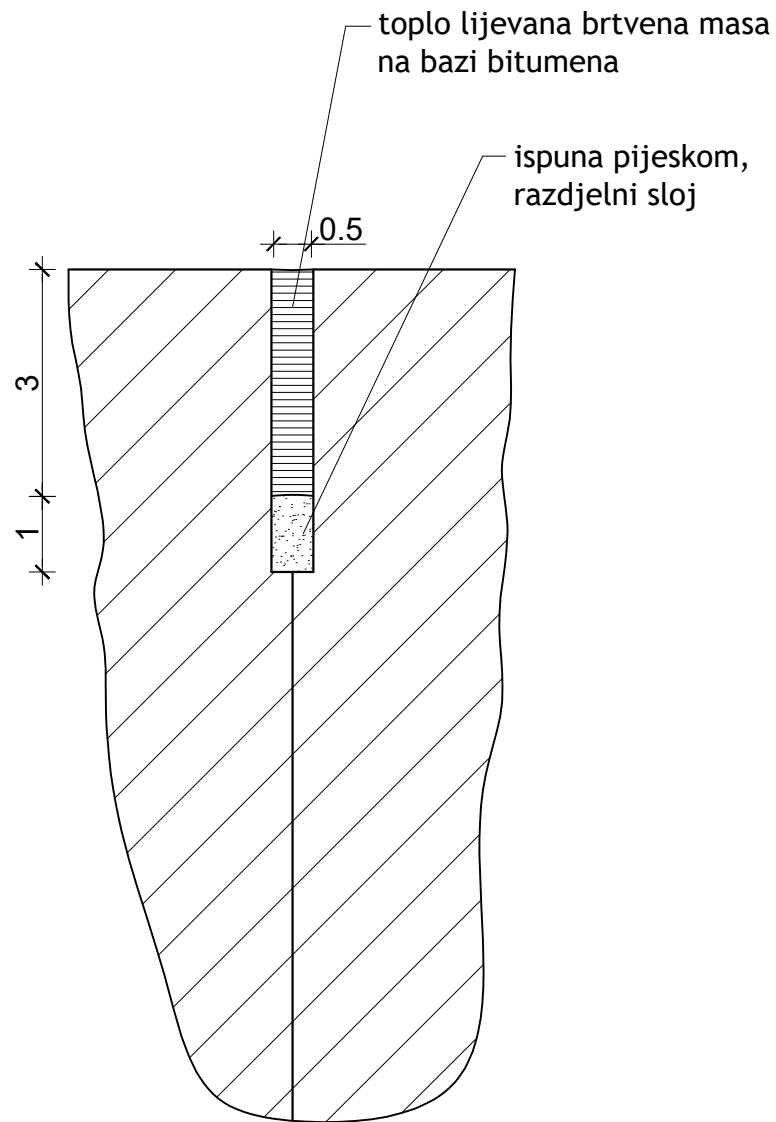
RADOVI:

- nakon uklanjanja oštećenih betonskih ploča pregleda se i popravi podloga
- polaganje PVC folije u dva sloja
- na spojevima stare i nove ploče, postojeće moždanike očistiti do stupnja čistoće DSa<sup>2 1/2</sup>
- ako se pri uklanjanju betona postojeći moždanici oštete potrebno je ugraditi nove
- slobodan kraj moždanika premazati bitumenom
- postavljanje armaturne mreže Q-335 krojenjem na licu mjesta
- ugradnja betona C35/45
- obrada razdjelnica

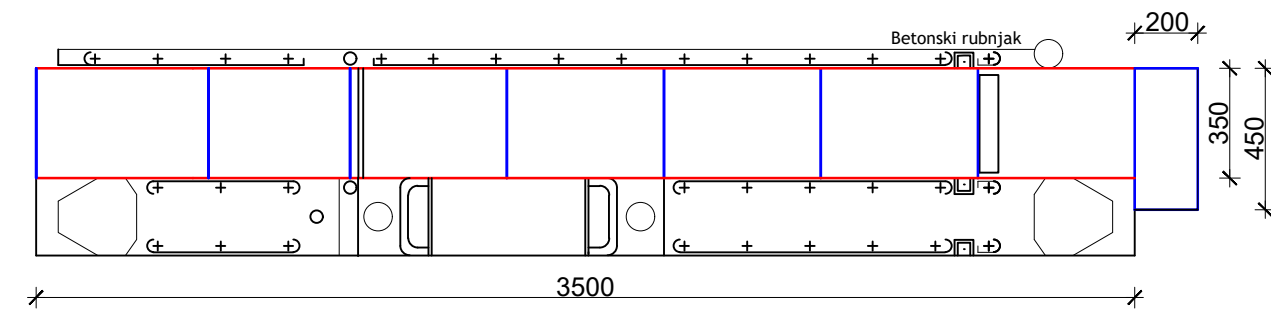
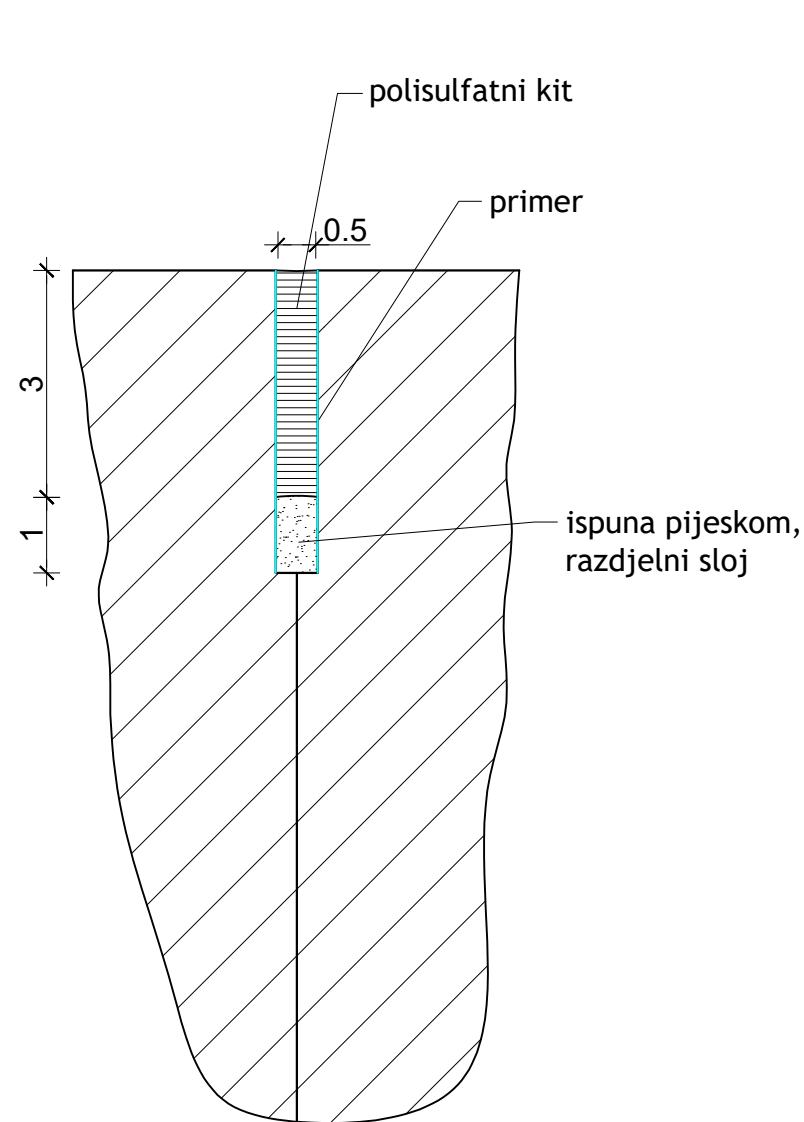
INVESTITOR: HRVATSKE AUTOCESTE 10 000 ZAGREB, ŠIROLINA 4	KNJIGA: TEHNIČKO RJEŠENJE SANACIJE	SADRŽAJ: SANACIJA BETONSKIH STAZA ZAMJENA PLOČE	
NARUČITELJ: HRVATSKE AUTOCESTE 10 000 ZAGREB, ŠIROLINA 4	PROJEKTANT: mr.sc.KRUNOSLAV MAVAR, dipl.ing.grad.	BROJ PROJEKTA: 72120-IZV-323/18	
GRADEVINA: NP KUTINA NA AUTOCESTI A3		MJERILO: 1:50, 1:10	DATUM: studeni, 2018.
VRSTA PROJEKTA: GRADEVINSKI PROJEKT SANACIJE	SURADNIK: DARINA KRIŽANAC, univ.bacc.ing.aedif.	ARHIVSKI BROJ: -	BROJ NACRTA: 7.1.2.
OZNAKA DOKUMENTA:			

# SANACIJA BETONSKIH PROMETNIH STAZA - SANACIJA RAZDJELNICA

## IZRADA NOVIH UZDUŽNIH RAZDJELNICA



## IZRADA NOVIH UZDUŽNIH RAZDJELNICA



### LEGENDA:

- poprečne razdjelnice
- uzdužne razdjelnice

### nove razdjelnice:

poprečne:  $4,5 \times 2 = 9,0$  m

uzdužne:  $5,0 \times 2 + 2,0 \times 2 = 14,0$  m

### stare razdjelnice:

poprečne:  $3,5 \times 7 = 24,5$  m

uzdužne:  $5,0 \times 12 = 60$  m

### IZVEDBA NOVIH UZDUŽNIH RAZDJELNICA:

- prije betoniranja postavljanje stiropora za izradu utora
- čišćenje utora mlazom vode pod visokim pritiskom, u jednom smjeru
- prije ugradnje mase, sušenje utora
- zapunjavanje donjeg dijela reške pijeskom
- ugradnja toplo lijevane brtvene mase

### SANACIJA UZDUŽNIH RAZDJELNICA:


- uklanjanje postojeće brtvene mase
- čišćenje utora mlazom vode pod visokim pritiskom, u jednom smjeru
- prije ugradnje mase, sušenje utora
- ugradnja toplo lijevane brtvene mase

### IZVEDBA NOVIH UZDUŽNIH RAZDJELNICA:

- prije betoniranja postavljanje stiropora za izradu utora
- čišćenje utora mlazom vode pod visokim pritiskom, u jednom smjeru
- prije ugradnje mase, sušenje utora
- zapunjavanje donjeg dijela reške pijeskom
- ugradnja toplo lijevane brtvene mase

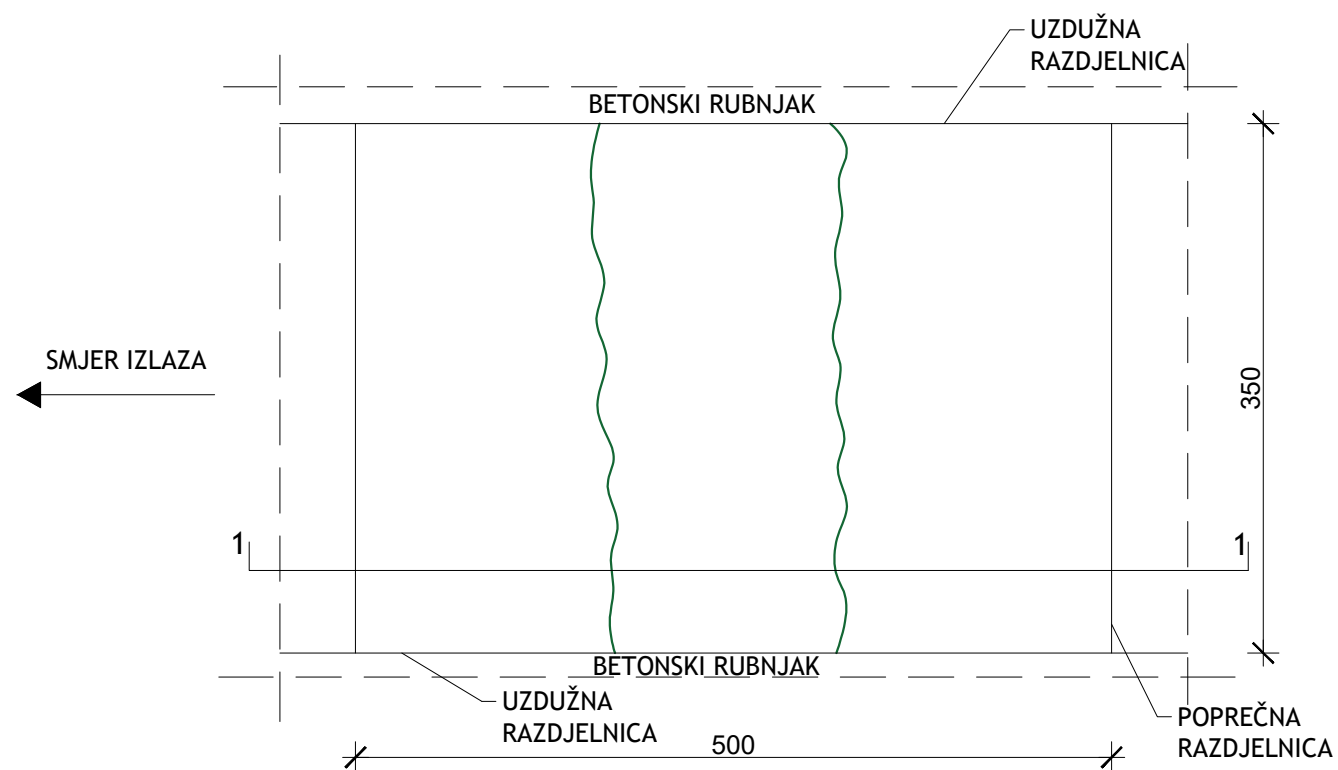
### SANACIJA UZDUŽNIH RAZDJELNICA:

- uklanjanje postojeće brtvene mase
- čišćenje utora mlazom vode pod visokim pritiskom, u jednom smjeru
- prije ugradnje mase, sušenje utora
- ugradnja toplo lijevane brtvene mase

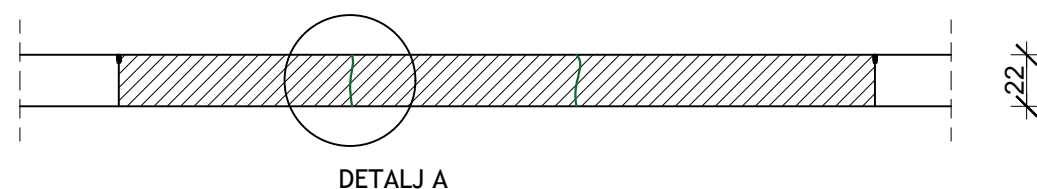
INVESTITOR: <b>HRVATSKE AUTOCESTE</b> 10 000 ZAGREB, ŠIROLINA 4	KNJIGA: <b>TEHNIČKO RJEŠENJE SANACIJE</b>	SADRŽAJ: <b>SANACIJA BETONSKIH STAZA SANACIJA RAZDJELNICA</b>	
NARUČITELJ: <b>HRVATSKE AUTOCESTE</b> 10 000 ZAGREB, ŠIROLINA 4	PROJEKTANT: mr.sc.KRUNOSLAV MAVAR, dipl.ing.grad.	BROJ PROJEKTA: <b>72120-IZV-323/18</b>	
GRADEVINA: <b>NP KUTINA NA AUTOCESTI A3</b>		MJERILO: <b>1:1</b>	DATUM: <b>studenj, 2018.</b>
VRSTA PROJEKTA: <b>GRADEVINSKI PROJEKT SANACIJE</b>	SURADNIK: DARINA KRIŽANAC, univ.bacc.ing.aedif.	ARHIVSKI BROJ: -	BROJ NACRTA: <b>7.1.3.</b>
		OZNAKA DOKUMENTA:	

# SANACIJA BETONSKIH PROMETNIH STAZA - INJEKTIRANJE PUKOTINA

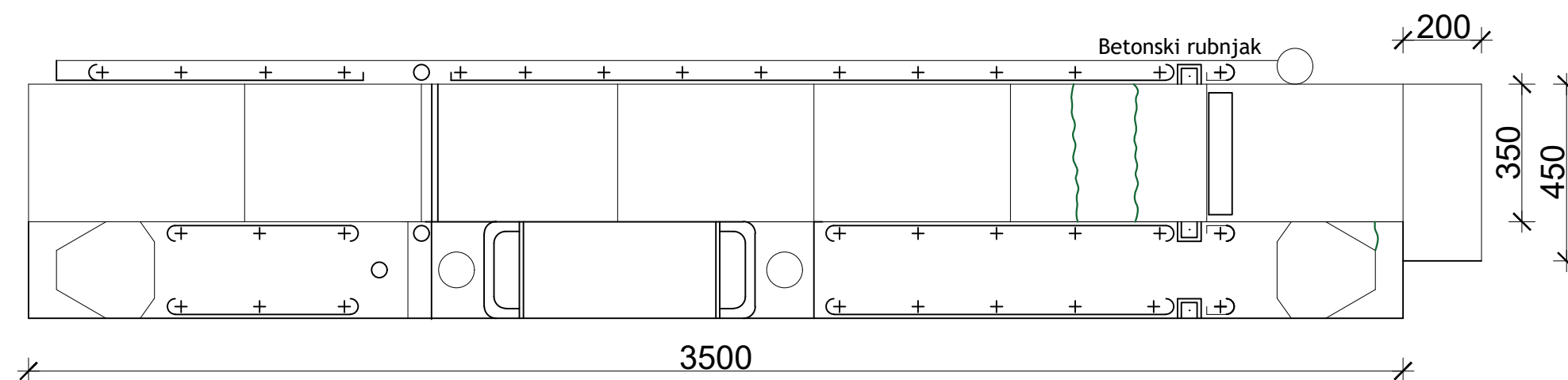
## PRIMJER KARAKTERISTIČNOG DETALJA M 1:50



### PRESJEK 1-1



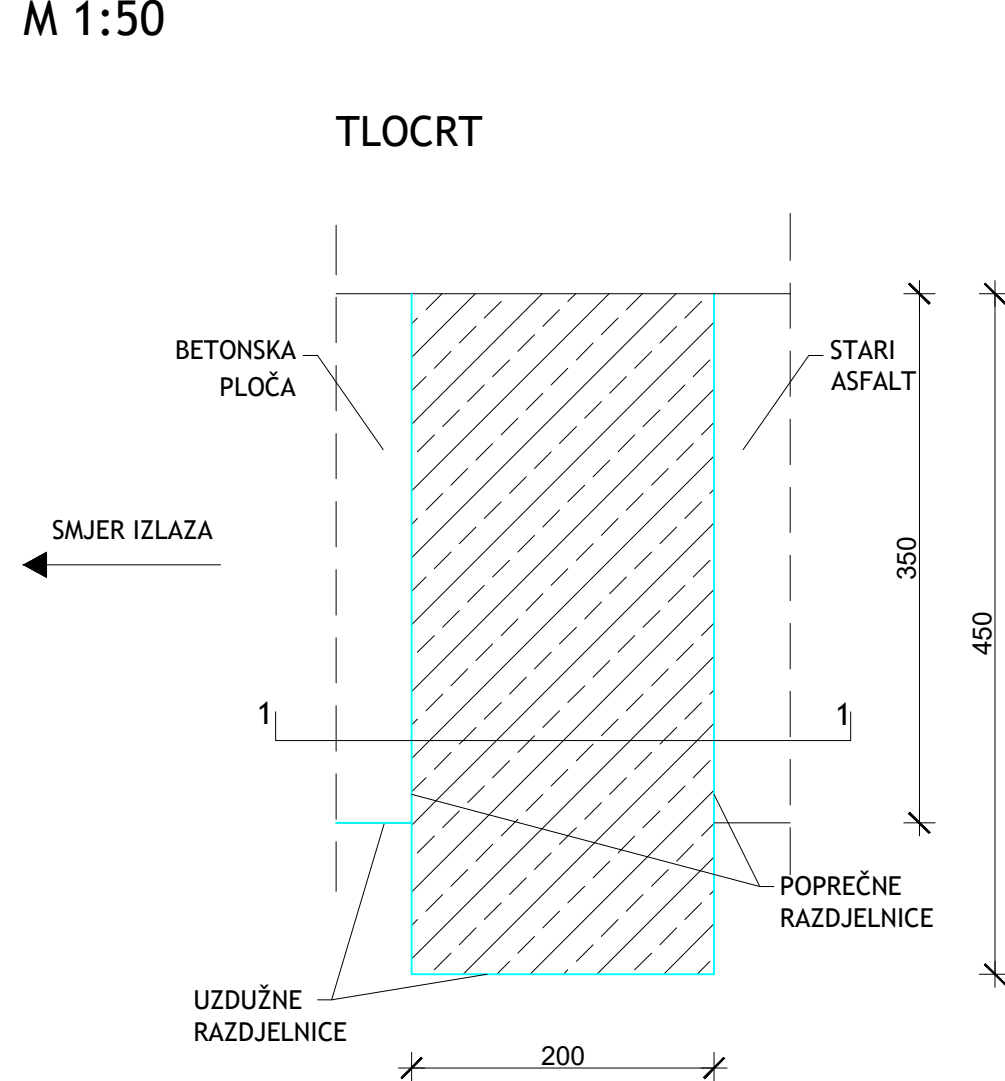
## DETALJ A M 1:10



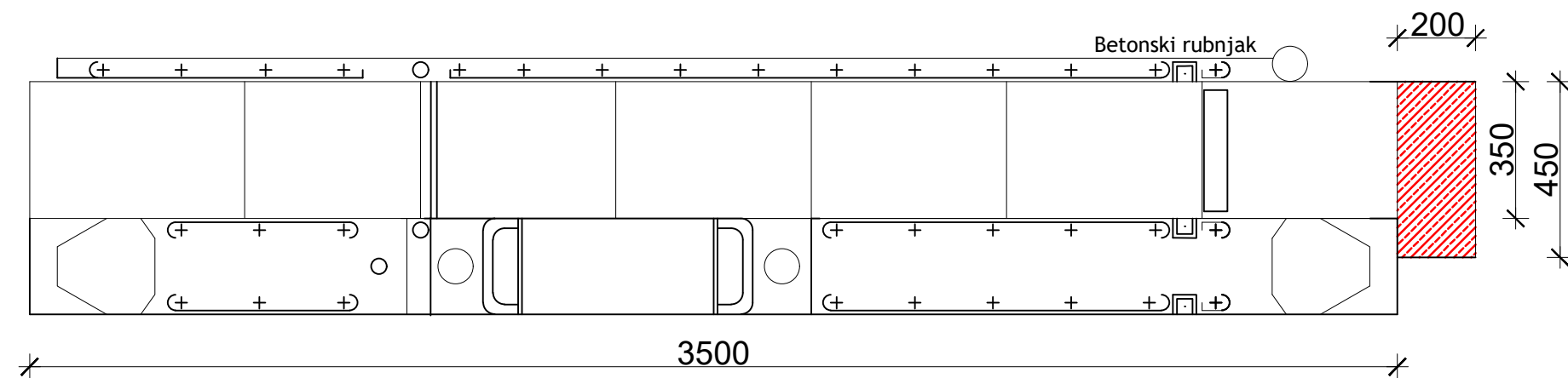
INVESTITOR/NARUČITELJ: HRVATSKE AUTOCESTE d.o.o. 10 000 ZAGREB, Širolina 4	 INSTITUT IGH ZAVOD ZA PROJEKTIRANJE
GRAĐEVINA: NP KUTINA NA AUTOCESTI A3	
KNJIGA: TEHNIČKO RJEŠENJE SANACIJE	BROJ PROJEKTA: 72120-IZV-323/18
SADRŽAJ: SANACIJA BETONSKIH STAZA - INJEKTIRANJE PUKOTINA	
PROJEKTANT: mr.sc. KRUNOSLAV MAVAR, dipl.ing.grad.	MJERILO: 1:50, 1:10
	DATUM: studeni, 2018.
SURADNIK: Darina Križanac, univ.bacc.ing.aedif.	ARHIVSKI BROJ:
	BROJ NACRTA: 7.1.4.
OZNAKA DOKUMENTA:	

# SANACIJA BETONSKIH PROMETNIH STAZA - SANACIJA ASFALTA

## PRIMJER KARAKTERISTIČNOG DETALJA M 1:50




## PRESJEK 1-1 M 1:20



## RADOVI:

- zarezivanje pilom oko mjesta oštećenja, oblikovanjem pravokutnika
- mehaničko uklanjanje dijela asfalta (2,0 m x 4,5 m)
- uređenje ili zamjena tamponskog sloja
- asfaltiranje:
  1. nosivi sloj: AC 32 BASE 50/70, debljine 8 cm,
  2. habajući sloj: MA 11, M1 25/55-55, debljine 4 cm
- uzdužne i poprečne spojeve novog i postojećeg asfalta ispuniti polimerom modificiranom bitumenskom masom

INVESTITOR: HRVATSKE AUTOCESTE 10 000 ZAGREB, ŠIROLINA 4	KNJIGA: TEHNIČKO RJEŠENJE SANACIJE	SADRŽAJ: SANACIJA BETONSKIH STAZA SANACIJA ASFALTA	
NARUČITELJ: HRVATSKE AUTOCESTE 10 000 ZAGREB, ŠIROLINA 4	PROJEKTANT: mr.sc.KRUNOSLAV MAVAR, dipl.ing.grad.	BROJ PROJEKTA: 72120-IZV-323/18	
GRADEVINA: NP KUTINA NA AUTOCESTI A3		MJERILO: 1:50, 1:20	DATUM: studeni, 2018.
VRSTA PROJEKTA: GRADEVINSKI PROJEKT SANACIJE	SURADNIK: DARINA KRIŽANAC, univ.bacc.ing.aedif.	ARHIVSKI BROJ: -	BROJ NACRTA: 7.1.5.
		OZNAKA DOKUMENTA:	